

ÖPPEN SPIS AV BRUNNER



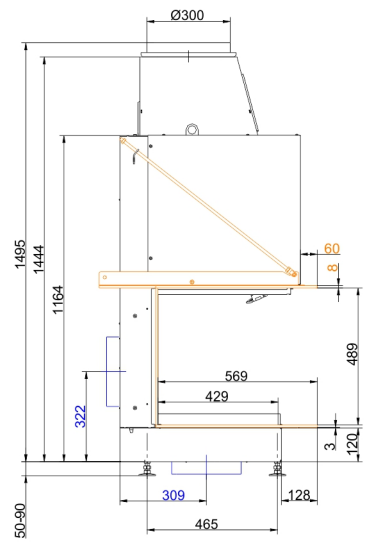
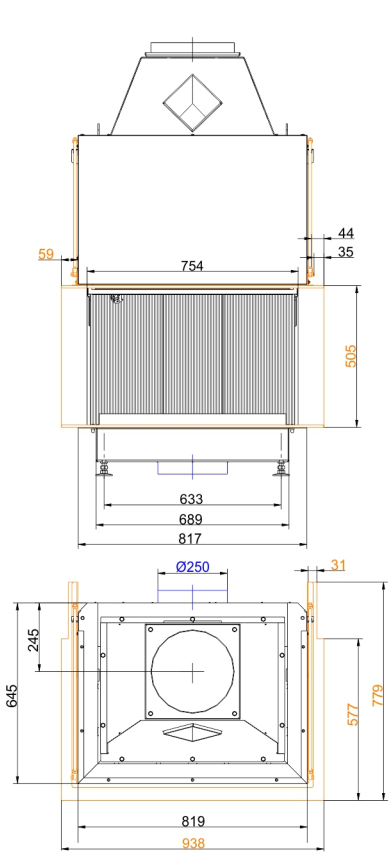
Urfeuer® Panorama 50/44/66/44

State: 2018-04-11

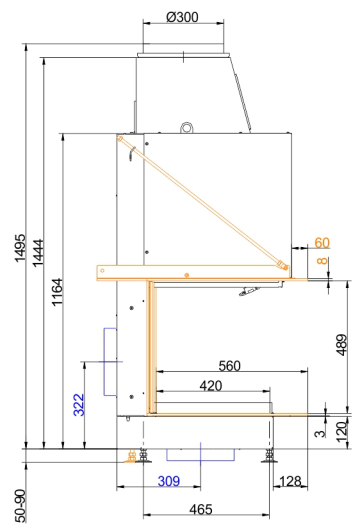
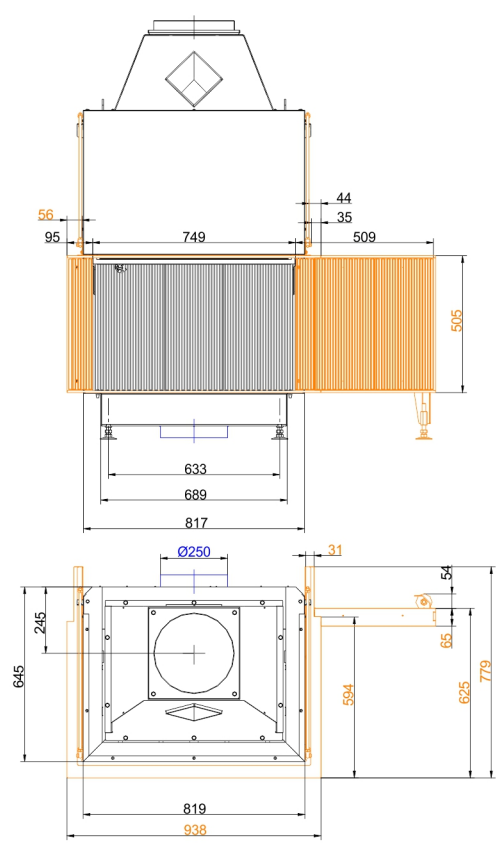


BRUNNER®
made in germany.

Måttblad - Urfeuer® Panorama 50/44/66/44

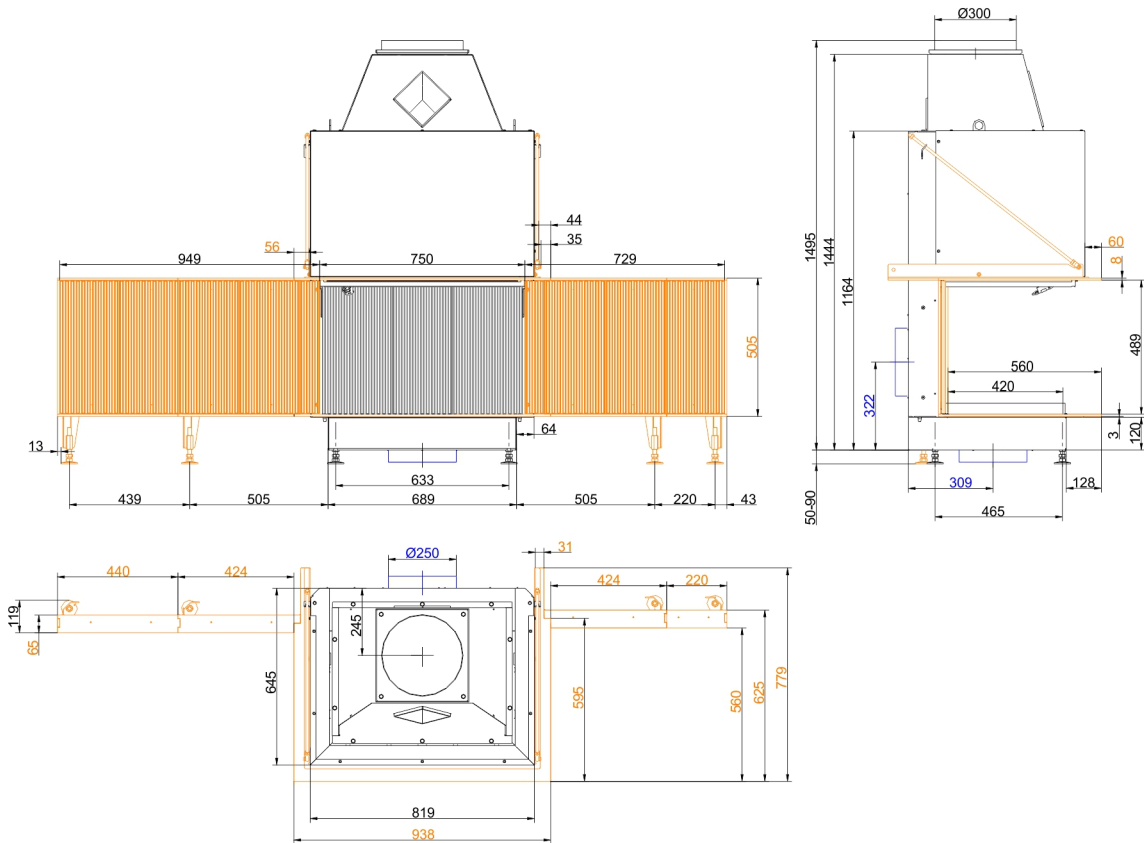


... med tillbyggnadsram

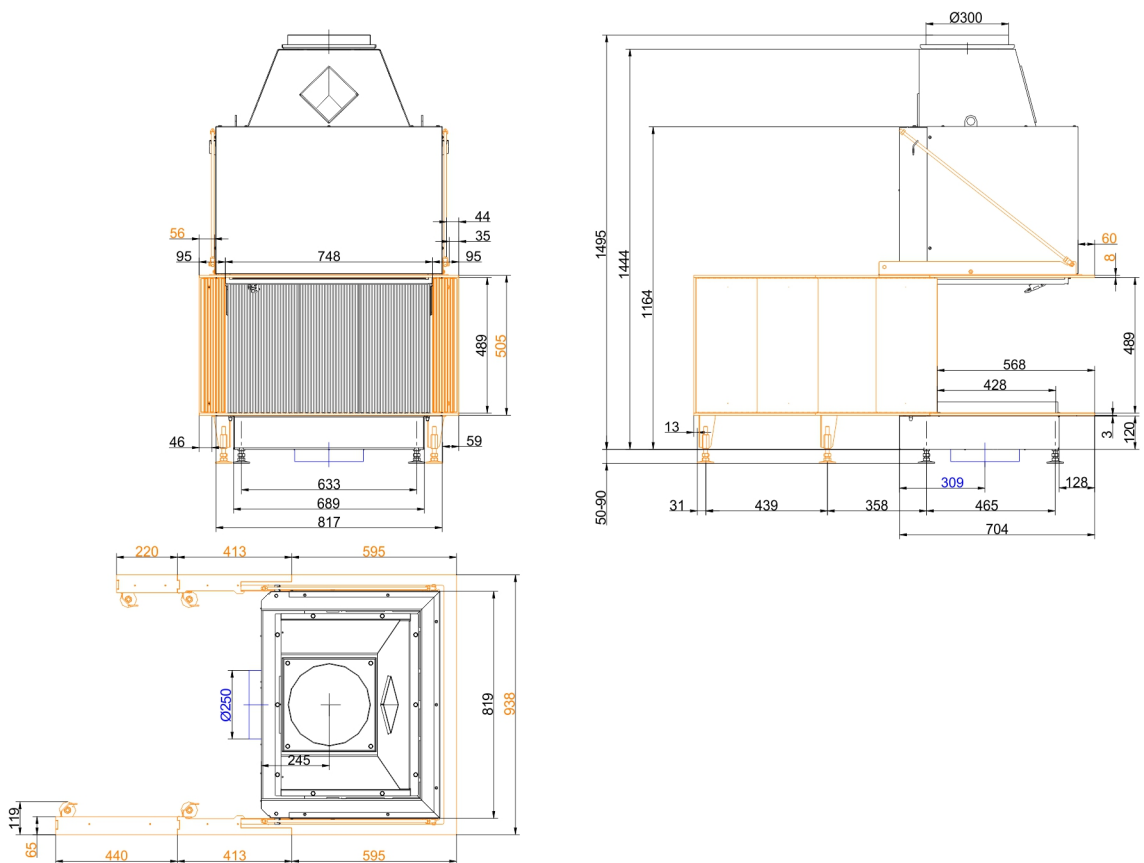


... med tillbyggnadsram H2, 90°

Måttblad - Urfeuer® Panorama 50/44/66/44



... med tillbyggnadsram V4, 90° / H3, 90°



... med tillbyggnadsram V4, 0° / H3, 0°

Vi rekommenderar PaletteCAD för CAD-planering. Fortlöpande uppdaterade måttritingar finns på www.brunner.de
 Ram / frontvariant markerad med färg.

Planering och montering - Urfeuer® Panorama 50/44/66/44

Testad		EN 13229 W
EEI		53,5
Data för funktionsbevis		
Avgas massaström	g/s	90
Temperatur vid rökutgång	°C	90
Nödvändigt transporttryck	Pa	6
Bränsletillförsel totalt	kg	2 - 4
Förbränningsluftsbehov	m ³ /h	276
Förbränningsluftanslutning Ø	mm	250
Luftvärsnitt ¹⁾		
Cirkulationsluft	cm ²	500
Tilluft	cm ²	500
Min. avstånd värmekammare utan / med konvektionsmantel		
mot isoleringsskikt	cm	6
mot uppställningsgolvet	cm	2,5
Värmeisolering utan / med luftgaller ²⁾		
Monteringsvägg	cm	10
Tak	cm	14
Tegelfodring framför väggen som ska skyddas	cm	10
Vikt		
Värmeinsats / förbränningskammare	kg	180 / 68 / -

1) för värmeinsats / bränningsrör / metallisk uppvärmningsyta

2) Värden som avges med ovanstående luftvärsnitt; Kaminomramning utformad för värmeavgivning