

ÖPPEN SPIS AV BRUNNER



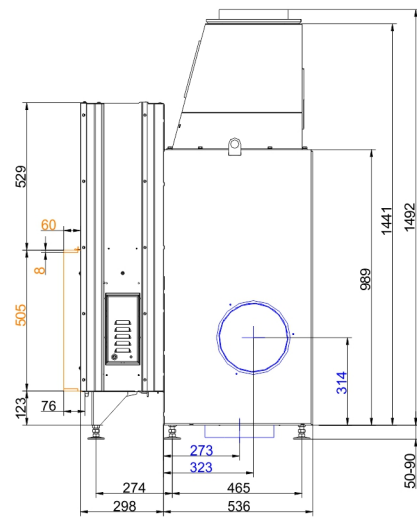
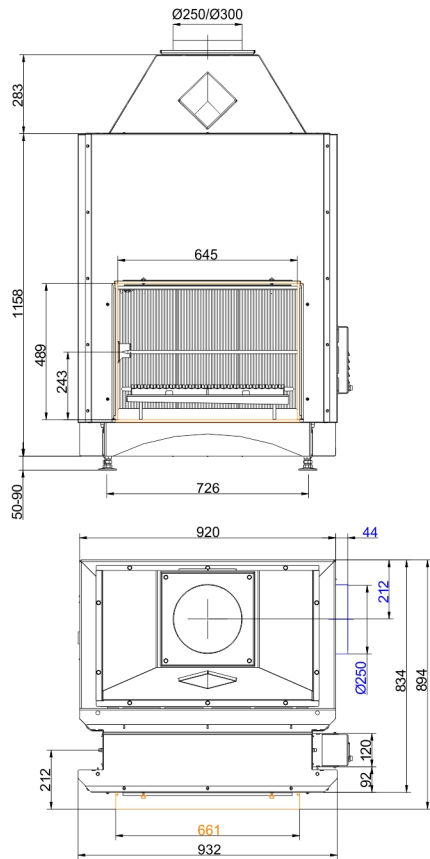
## Urfeuer® 50/66 Küchen- kamin

State: 2018-04-11

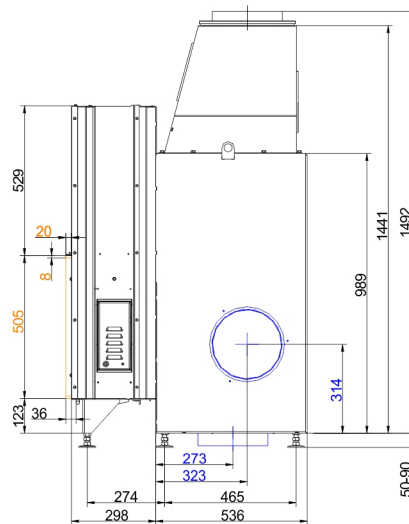
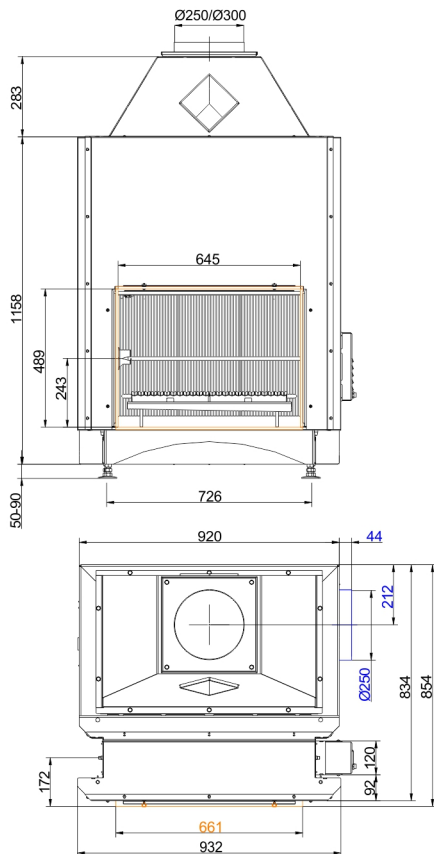


**BRUNNER**®  
*made in germany.*

# Måttblad - Urfeuer® 50/66 Küchenkamin

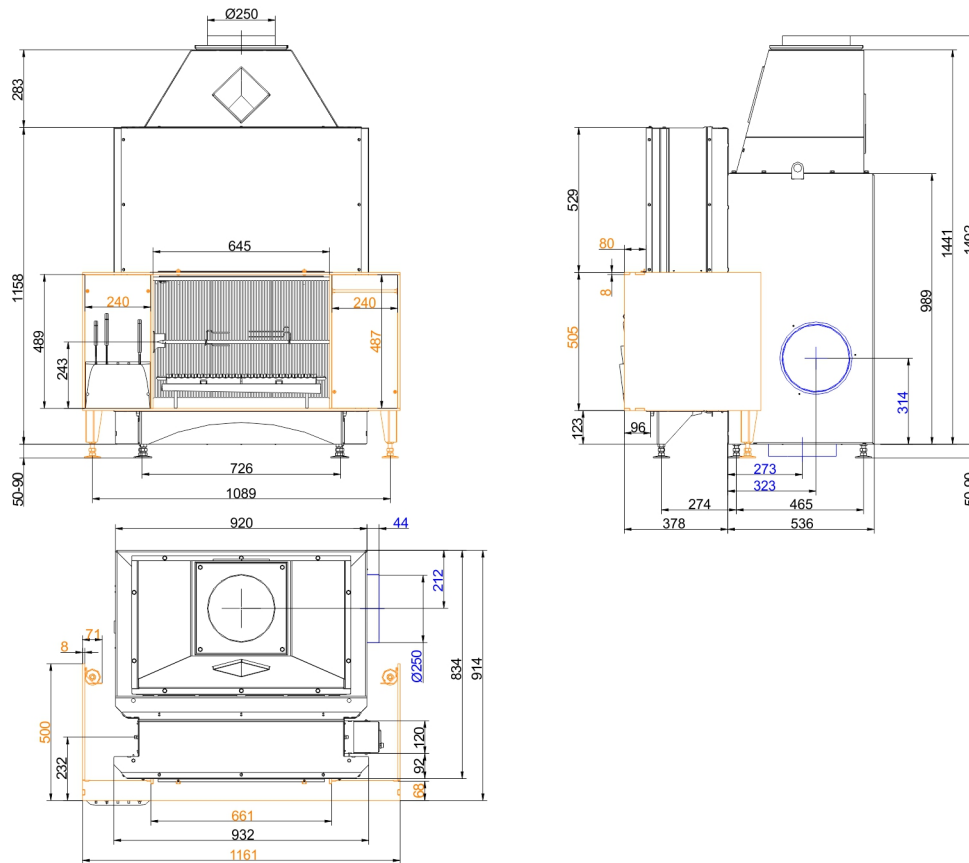


... med tillbyggnadsram



... med monteringskant

# Måttblad - Urfeuer® 50/66 Küchenkamin



... med köksredskapsnisch

Vi rekommenderar PaletteCAD för CAD-planering. Fortlöpande uppdaterade måttritningar finns på [www.brunner.de](http://www.brunner.de)  
Ram / frontvariant markerad med färg.

## Planering och montering - Urfeuer® 50/66 Küchenkamin

Testad		EN 13229 W
EEl		53,5
<b>Data för funktionsbevis</b>		
Avgas massaström	g/s	115
Temperatur vid rökutgång	°C	115
Nödvändigt transporttryck	Pa	6
Bränsletillförsel totalt	kg	2 - 4
Förbränningsluftsbekov	m <sup>3</sup> /h	212
Förbränningsluftanslutning Ø	mm	250
<b>Luftvärnsnitt</b>		
Cirkulationsluft	cm <sup>2</sup>	500
Tilluft	cm <sup>2</sup>	500
<b>Min. avstånd värmekammare utan / med konvektionsmantel</b>		
mot isoleringsskikt	cm	6
mot uppställningsgolvet	cm	2,5
<b>Värmeisolering utan / med luftgaller</b>		
Monteringsvägg	cm	10
Tak	cm	14
Tegelfodring framför väggen som ska skyddas	cm	10
<b>Vikt</b>		
Värmeinsats / förbränningskammare	kg	289 / 133 / -