

ÖPPEN SPIS AV BRUNNER



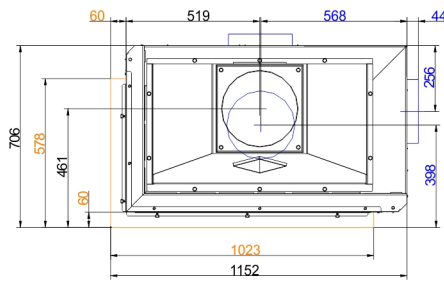
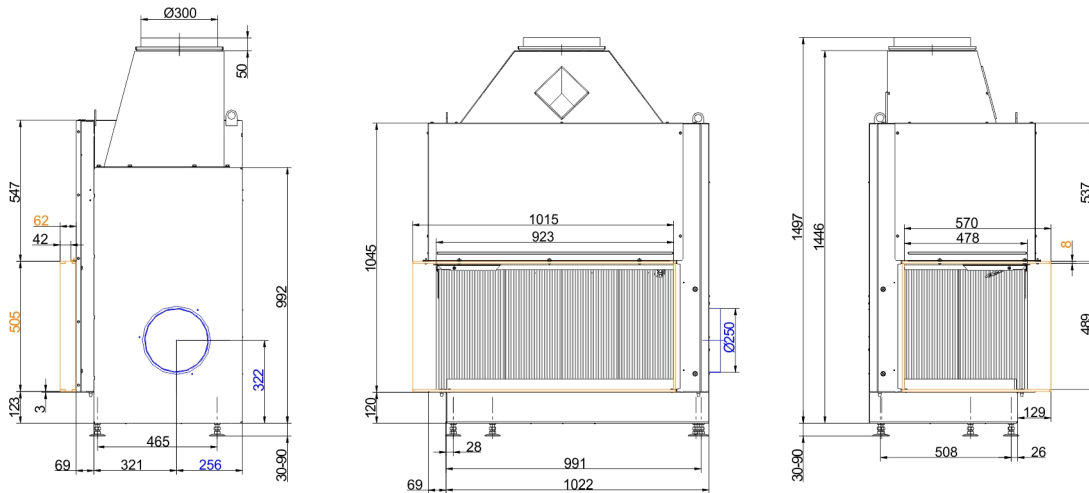
Urfeuer® Eck 50/88/44

State: 2018-02-09

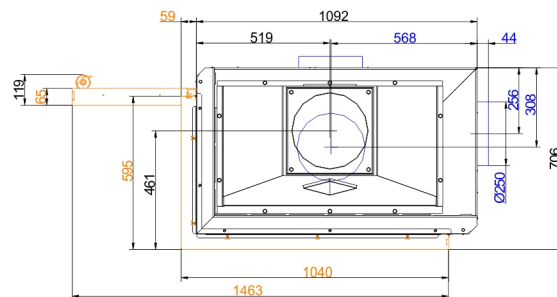
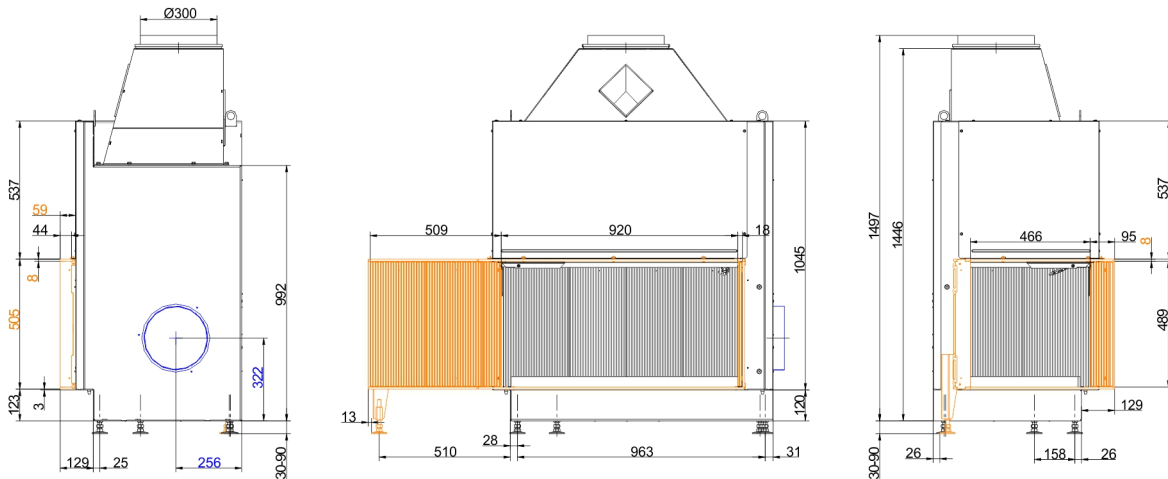


BRUNNER®
made in germany.

Måttblad - Urfeuer® Eck 50/88/44

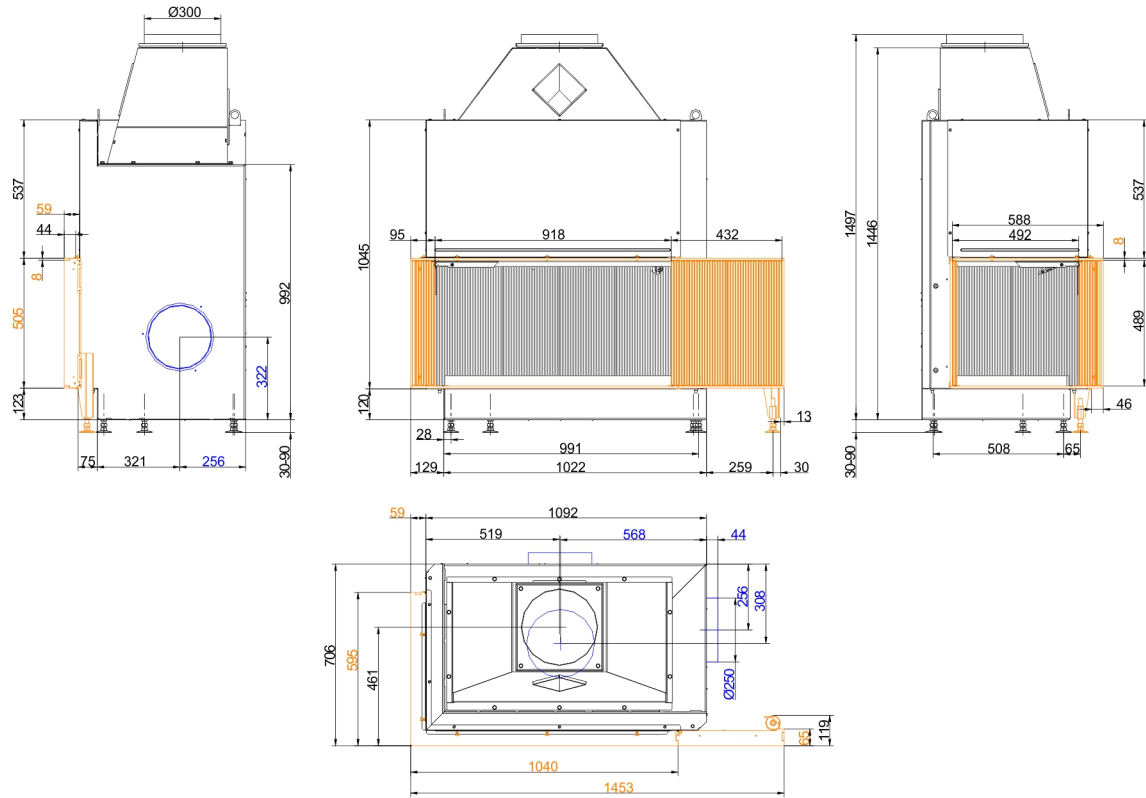


... vänster med tillbyggnadsram

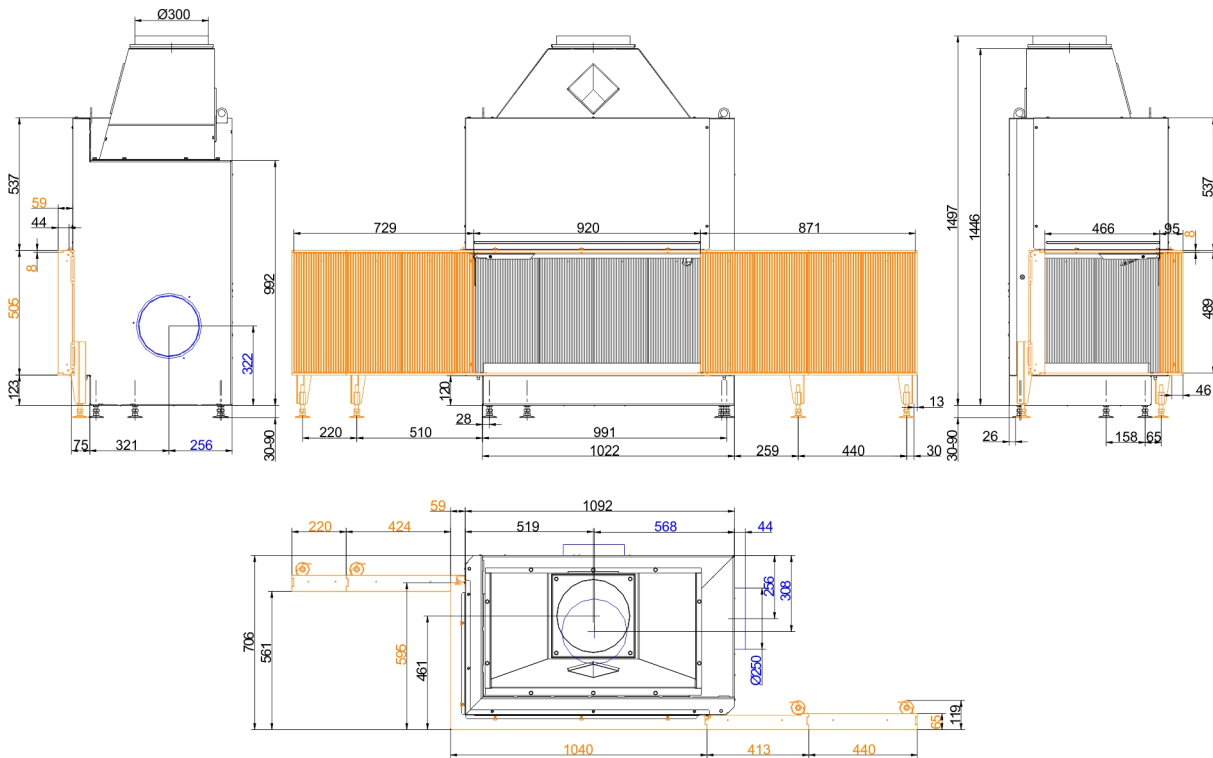


... vänster med tillbyggnadsram V2, 90°

Måttblad - Urfeuer® Eck 50/88/44

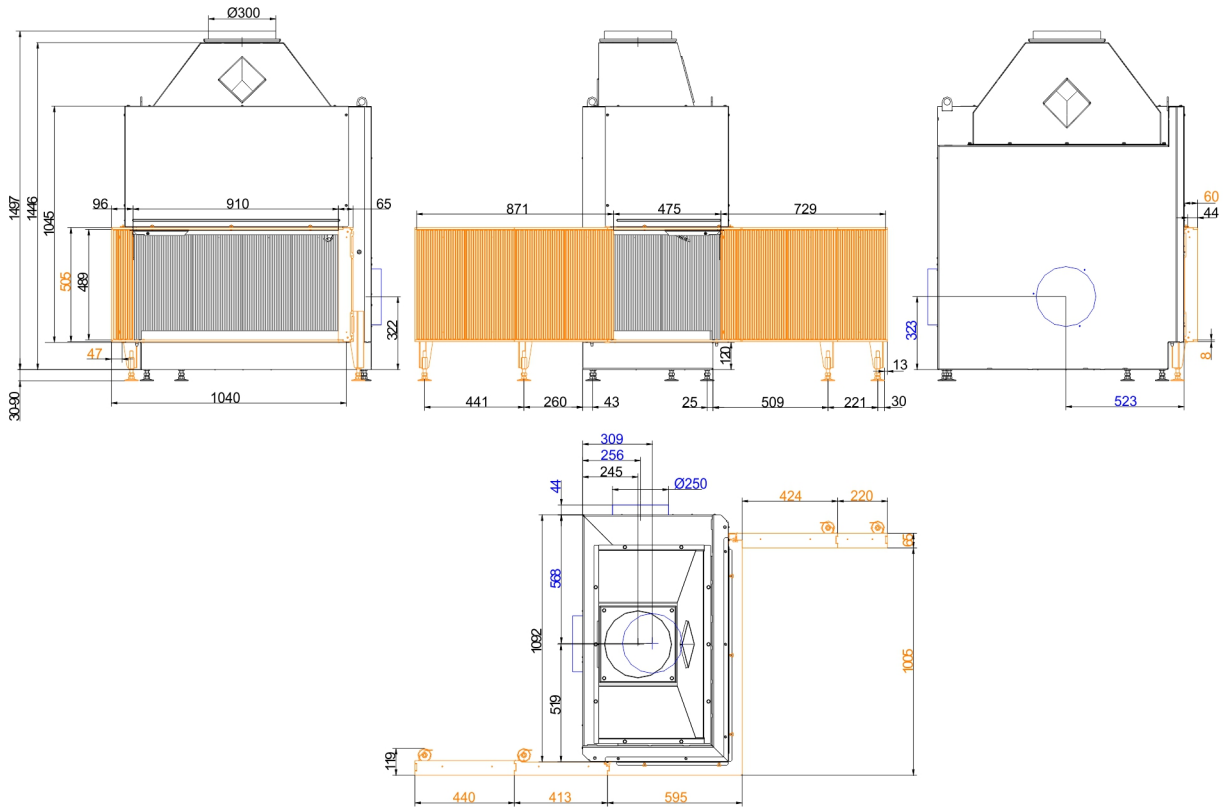


... vänster med tillbyggnadsram H2, 0°

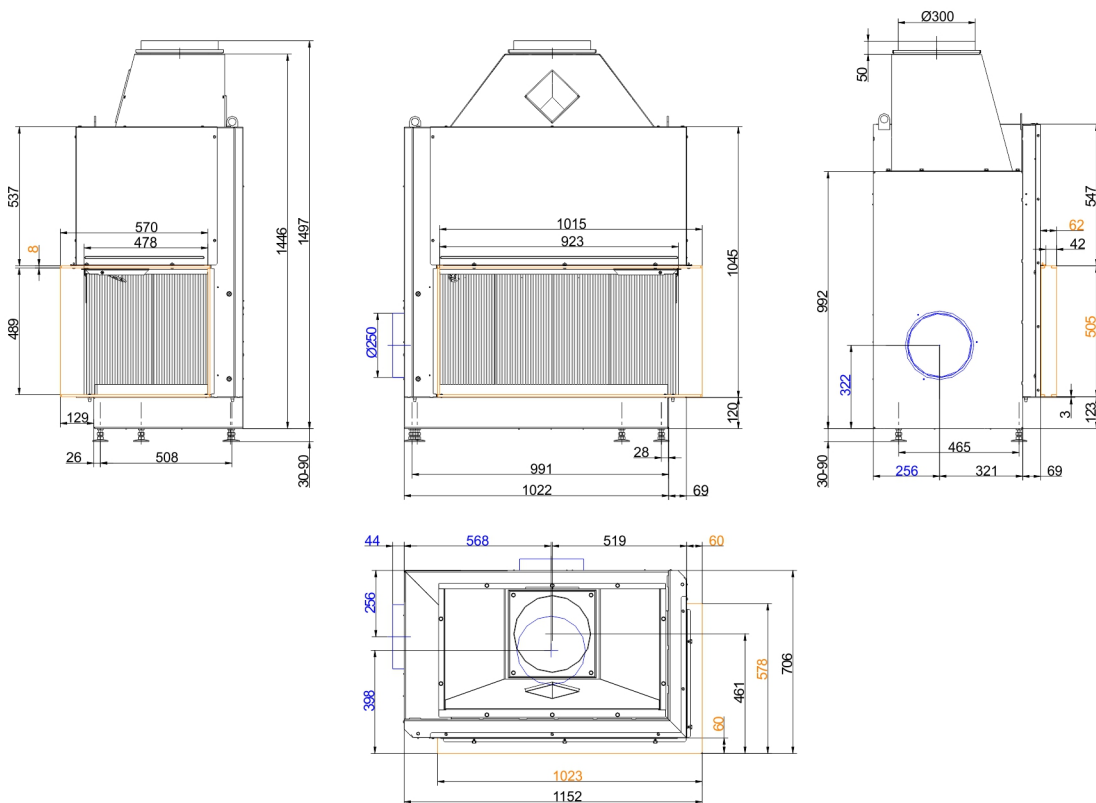


... vänster med tillbyggnadsram V3, 90° / H4, 0°

Måttblad - Urfeuer® Eck 50/88/44

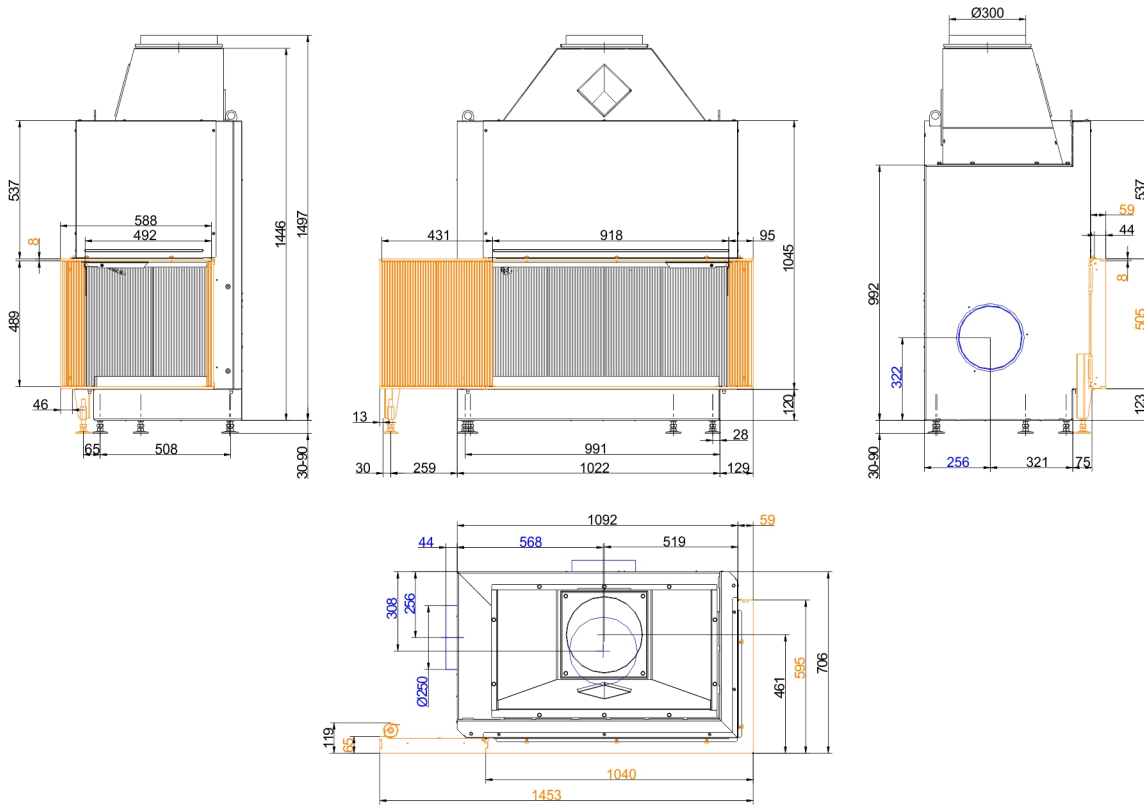


... vänster med tillbyggnadsram V4, 0° / H3, 90°

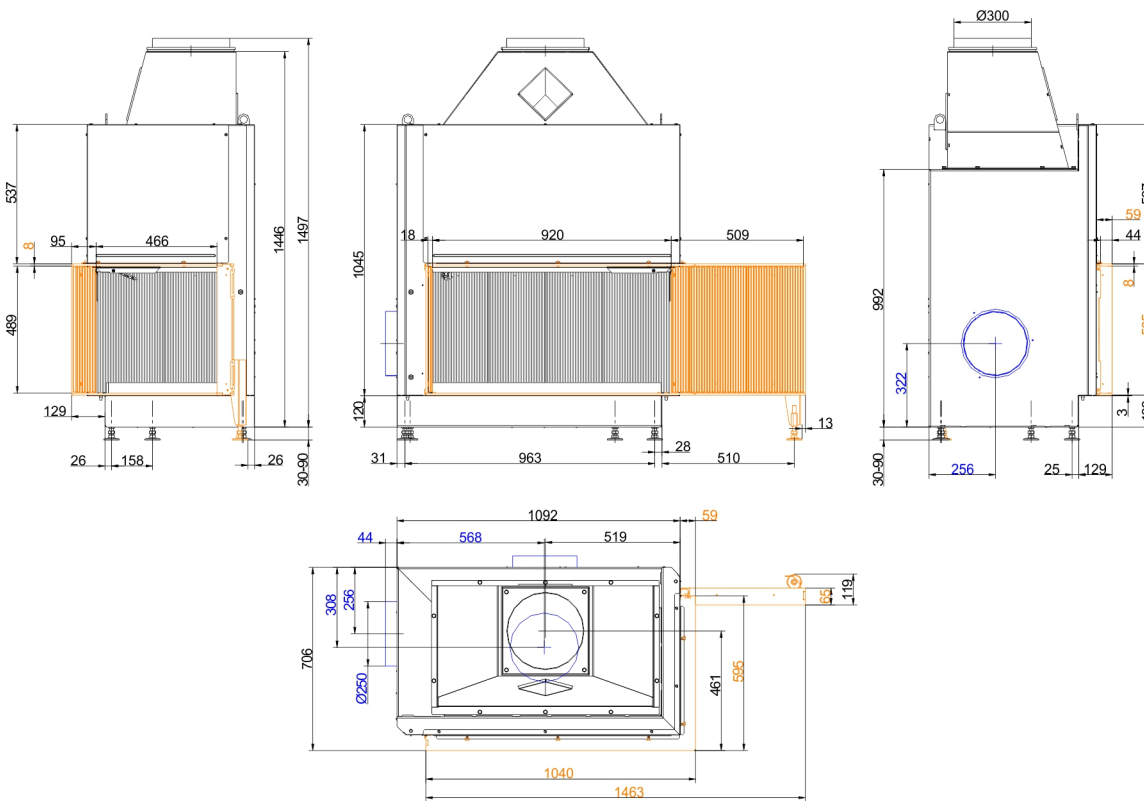


... höger med tillbyggnadsram

Måttblad - Urfeuer® Eck 50/88/44

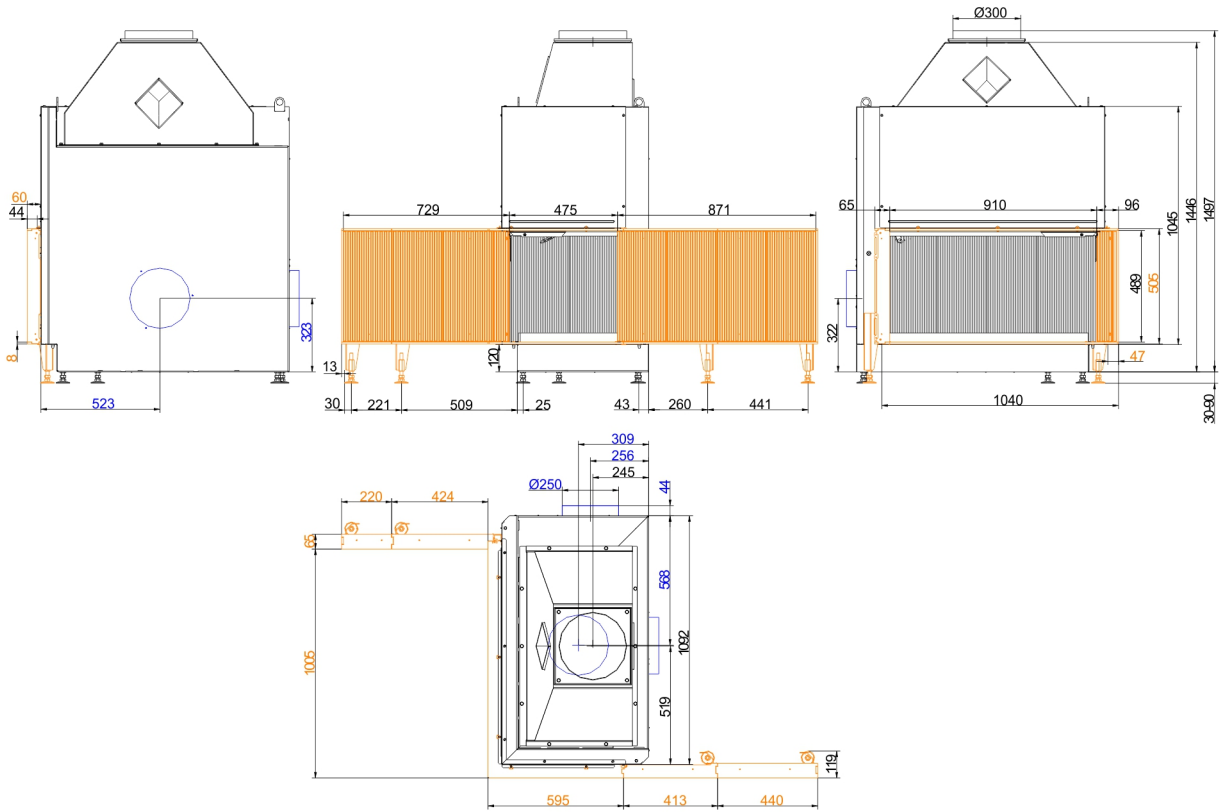


... höger med tillbyggnadsram V2, 0°

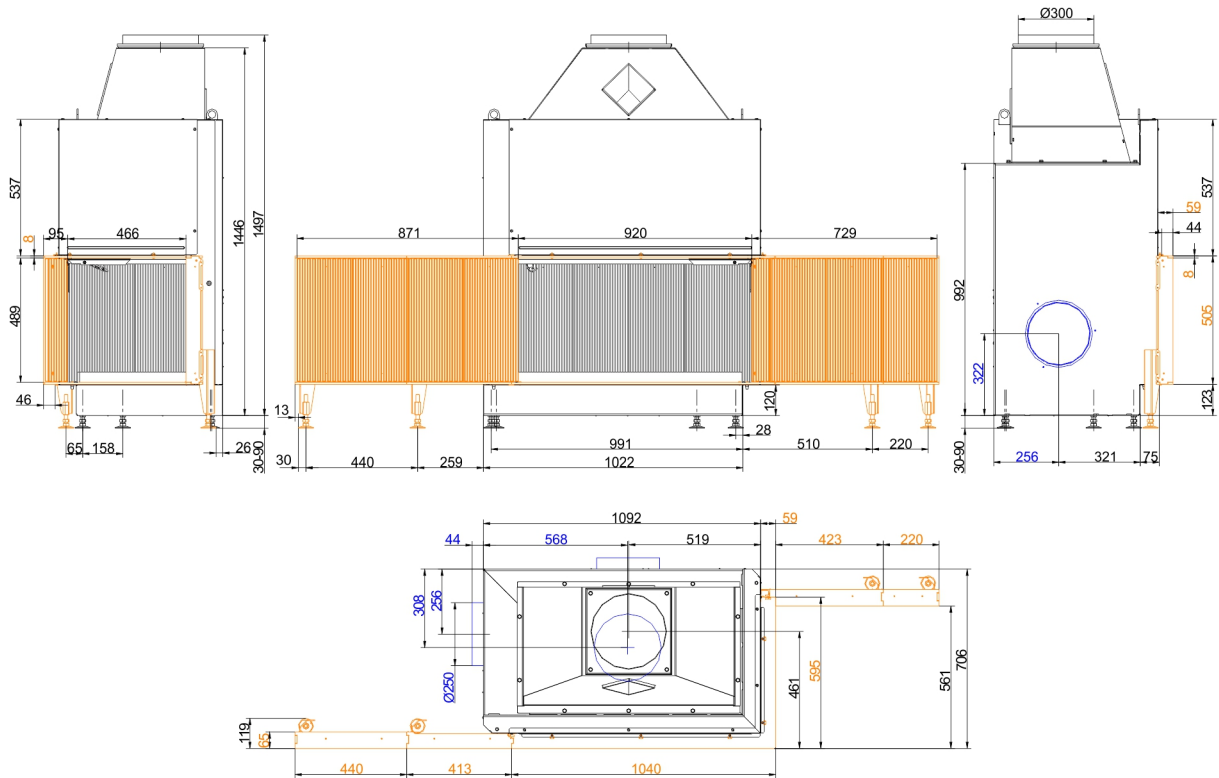


... höger med tillbyggnadsram H2, 90°

Måttblad - Urfeuer® Eck 50/88/44



... höger med tillbyggnadsram V3, 90° / H4, 0°



... höger med tillbyggnadsram V4, 0° / H3, 90°

Vi rekommenderar PaletteCAD för CAD-planering. Fortlöpande uppdaterade måttritingar finns på www.brunner.de
 Ram / frontvariant markerad med färg.

Planering och montering - Urfeuer® Eck 50/88/44

Testad		EN 13229 W
EEl		53,5
Data för funktionsbevis		
Avgas massaström	g/s	135
Temperatur vid rökutgång	°C	95
Nödvändigt transporttryck	Pa	6
Bränsletillförsel totalt	kg	2 - 5
Förbränningsluftsbehov	m ³ /h	309
Förbränningsluftanslutning Ø	mm	250
Luftvärsnitt		
Cirkulationsluft	cm ²	500
Tilluft	cm ²	500
Min. avstånd värmekammare utan / med konvektionsmantel		
mot isoleringsskikt	cm	6
mot uppställningsgolvet	cm	2,5
Värmeisolering utan / med luftgaller		
Monteringsvägg	cm	10
Tak	cm	14
Tegelfodring framför väggen som ska skyddas	cm	10
Vikt		
Värmeinsats / förbränningskammare	kg	241 / 111 / -