

DK - 2

DE - 15

UK - 25

SE - 39

NO - 48

FR - 57

**TT20 + TT20R + TT20S + TT20RS + TT20SA
TT20Bazic + TT20Bazic R + TT21R + TT21RS
TT21RL + TT21RLS + TT21RH + TT21RHS + TT21SA**



TermaTech ..

Brugs- og monteringsvejledning

CE godkendt efter:
EN13240
DIN+ og 15A (Østrig)
LRV (Schweiz)
Opfylder BImSchV 1+2
NS3058-1/-2 + 3059

Tillykke med Deres nye brændeovn.

Vi takker Dem, for valget af en TermaTech brændeovn, og ønsker Dem mange hyggelige og varme stunder fremover.

Før ovnen tages i brug, bør De læse brugs- og monteringsvejledningen, således at De er bekendt med gældende lovkrav samt anvisningerne mht. vedligeholdelse. Herved sikres, at produktet fungerer efter hensigten og at De får maksimalt udbytte af Deres investering mange år frem.

Installationsvejledning	Side 2
Fyringsvejledning	Side 5
Vedligehold	Side 5
Garanti og reklamationsret	Side 6
Vigtige / Gode råd	Side 7
Driftsforstyrrelser	Side 7
Tekniske specifikationer	Side 8

INSTALLATIONSVEJLEDNING

Ovnen er beregnet til "intermitterende forbrænding". Den er ikke beregnet til at "fyre over" om natten. Ved at følge vejledningen nedenfor under "Fyringsvejledning" opnås den bedste og mest miljøvenlige forbrænding.

Brændeovnen leveres "klar til montering" hvis der ønskes topafgang.

Hvis du ønsker at montere røgrøret på toppen af ovnen, så fjernes den runde del af stål toppen. Herefter kan røret sættes ned på røgstudsen.

Hvis du ønsker at røgafgangen skal gå bagud, så fjernes den løse stål top, røgstudsen afmonteres og monteres igen på den bagudgående røgafgang. Pladen der lukkede den bagudgående røgafgang, skal monteres på røgafgangen der går ovenud.

Røgrøret forbindes med skorstenen og forbindelsen mellem ovn og skorsten skal, så vidt muligt, monteres i et lige stykke (med så få bøjninger som muligt) og som minimum vandret, men helst stigende fra ovnen mod skorstenen. Samlinger skal være tætte. Husk der skal være mulighed for at rense røret (evt. renselem på røret).

Vi anbefaler at der anvendes TermaTech røgrør til montagen.

Enhver uautoriseret ændring af brændeovnen, vil blive betragtet som en konstruktionsændring og derved bortfalder garantien og sikkerheden sættes ligeledes på spil.

Brændefag 

Brændefaget må kun anvendes til opbevaring af brændbare materialer, hvis dette er åbent fortil. Hvis din ovn er monteret eller monteres med en låge eller en blænd plade i brændefaget, må der ikke opbevares brændbare materialer som træ, optændere eller lightere i brændefaget.

Fjeder i lågen

I lågen på Deres TT ovn sidder en fjeder, som gør, at lågen lukker i af sig selv, når De slipper håndtaget. Denne lukkeanordning er ikke noget krav i DK / NO / SV og må derfor gerne fjernes. I det nederste hængsel fjernes splitten med linsehovedet, hvorved spændingen tages af fjederen. Dette gøres nemmest ved brug af en skruetrækker og en skævbider.

Afdækningsplade til risten

Sammen med Deres nye brændeovn leveres en firkantet plade der bør placeres oven på risten. Denne plade sørger for optimal forbrænding ved at holde asken og varmen længst muligt i ovnen. På nogle modeller har denne rist 4 tappe som sættes ned i risten så der er afstand mellem rist og plade. På andre modeller har pladen 4 huller som lægges over de 4 tappe på bundpladen. Når man ønsker at skubbe aske ned i askeskuffen, fjernes denne afdækningsplade og man kan anvende den til at skubbe asken ned i risten.

Nationale og europæiske normer

Alle til enhver tid gældende lokale forordninger, inklusive dem der henviser til nationale og europæiske standarder, skal overholdes ved installation af brændeovnen. Kontakt Deres lokale forhandler for videre råd og vejledning i forbindelse med montering. Informer Deres skorstensfejer, inden De tager Deres brændeovn i brug. Det skal sikres, at der er tilstrækkelig med luft til forbrændingen i ovnen, herved skal der tages hensyn til tæt lukkede vinduer og døre, som kan forhindre tilførsel af luft til forbrændingen.

Sikkerhedshenvisninger 

Overfladen på ovnen samt greb, håndtag, glastrude, røg rør m.m. opvarmes kraftigt, når ovnen er i brug. Berøring af disse dele, uden nødvendig beskyttelse (Handske eller andet beskyttende materiale) kan medføre forbrænding.

Husk at gøre børn opmærksomme på denne fare og sørg for at holde dem fra brændeovnen, når denne er i brug. TermaTech tilbyder til dette formål forskellige gitre til beskyttelse af børnene. (Spørg Deres forhandler)

Tilladt i brændeovnen

Der må udelukkende anvendes tørt og rent træ til forbrænding i brændeovnen. Maksimal størrelse på brændestykker, der anvendes i ovnen er op til 30 cm i længden og 10 cm i diameter.

Maksimal påfylding:

Der må ikke lægges træ på, der går op over tertiær hullerne i de bageste vermiculite/isoleringsplader, svarende til ca. 15 cm fra brændkammerets bundplade.

Der må kun anvendes tørt brænde. Forbrænding af affald, kunststof og andre behandlede eller imprægnerede materialer er forbudt, da dette er meget miljøskadeligt. Desuden vil ovnen, røret og skorstenen tage skade af disse materialer. Der er fare for udledning af sundhedsskadelige stoffer som også kan føre til naboklager.

Tørt og rent brænde indeholder maksimalt 20% vand, hvilket opnås ved udendørs lagring i mellem 1 år (blødt træ) og 2 år (hårdt træ). Træet skal ved lagringen kunne få luft, så fugten kan forsvinde fra træet.

Brænde er ikke beregnet til at "fyre natten over". Luk aldrig helt ned for lufttilførslen, lad i stedet ilden gå ud og tænd op igen når De har brug for det.

Der advares mod at lukke helt for lufttilførslen. Brændeovnen kan kun brænde effektivt og miljøvenligt, hvis der er tilstrækkeligt med luft i forbrændingen.

Rengøring og kontrol

Brændeovnen og røgrør bør hvert år, kontrolleres og rengøres.

Skorstenen skal ligeledes rengøres af skorstensfejeren, som fastlægger de nødvendige intervaller for rengøring / fejning.

Brændeovnen bør kontrolleres af en fagmand ca. 1 gang pr. år.

Efter at skorstensfejeren har rensset røret, vil han oftest rensen ovnen indvendigt også.

Forbrændingsluft

Forbrændingsluft er en forudsætning for en god og ren forbrænding.

Luften tages normalt fra det rum brændeovnen er monteret i. Det kan dog, i særlige tilfælde, være nødvendigt at sørge for ekstra luft i rummet, hvor ovnen er placeret. Dette kan f.eks. gøres ved at montere en luftventil i rummets ydervæg. Luftventiler, som tilfører nødvendig forbrændingsluft, skal holdes fri for blokeringer.

En emhætte, i samme rum eller tæt på brændeovnen, kan også have negativ indvirkning på forbrændingen (i værste tilfælde kan det føre til røggasser i rummet, selv med lukket brændeovns-låge). Derfor må brændeovn og emhætte i ovennævnte tilfælde, aldrig være i brug samtidig. Den luftmængde der skal bruges til forbrændingen, er ca. 8,2m³/pr kg. brænde.

TT20/21 serien fås med forbrændingsluftstuds som har en tilslutningsstuds på Ø80mm, anvend en luftslange på Ø80mm.. På den måde kan forbrændingsluften tages udefra. Spørg Deres forhandler for nærmere oplysninger.

Stillefodder (gælder ikke TT20Bazic)

De medleverede stillefodder anvendes, hvis gulvet er skævt eller hvis De ønsker en optisk "svævende" ovn, eller hvis De vil anvende en forsmåret gulvplade. Disse skrues i ovnen nedefra.

Afstand til brændbart materiale:

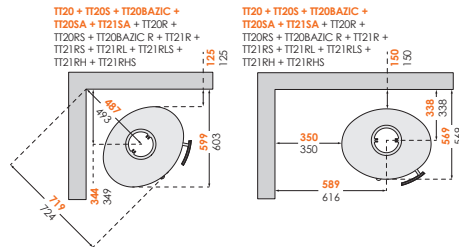
Ovnen skal opstilles på et ikke brændbart underlag eller have en ikke brændbar forlægger plade, liggende foran. For begge varianter gælder, at skal være et ikke brændbart gulv/-belægning, 150 mm til hver side af ovnen, samt 300 mm foran ovnen.

Til brændbart materiale, som brændbare vægge, møbler mv., gælder af sikkerhedsmæssige hensyn, følgende minimumsafstande

(*Disse afstande gælder kun for brændeovnen. Der gælder andre afstande/regler for røgrør):

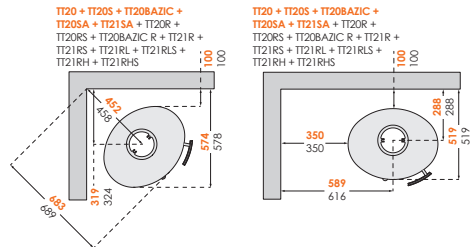
Ved anvendelse af UISOLEREDE røgrør*

150mm bag ovnen til brændbart materiale
350 mm til siden for ovnen til brændbart materiale
125 mm ved hjørneopstilling 45°
1000 mm foran ovnen til brændbart materiale



Ved anvendelse af ISOLEREDE røgrør*

100 mm bag ovnen til brændbart materiale.
350 mm til siden for ovnen til brændbart materiale.
100 mm ved hjørneopstilling 45°
1000 mm foran ovnen til brændbart materiale.



Afstand til ikke brændbare materialer:

Herfor gælder ingen lovkrav, men det anbefales, at der er minimum 50mm bag - og til siderne af ovnen, således at ovnen kan komme af med varmen. Desuden letter denne afstand også rengøringen af, og omkring, ovnen.

Krav til skorstenen:

Skorstenen skal have en sådan højde, at trækforholdene er i orden og røgen ikke generer. Et godt træk i skorstenen er afgørende for, at ovnen virker efter hensigten og brænder så miljøvenligt som muligt. Højden på skorstenen skal typisk være på minimum 3,5 m. målt fra ovnens top og til toppen af skorstenen.

Skorstenen skal have en minimumslysning på Ø150mm (indvendig mål i skorstenen). Skorstenen skal være forsynet med en let tilgængelig rensedør. Alle samlinger og tilslutningssteder skal være tætte og skorstenen skal kunne yde et træk på minimum 1,2mm vandsøjle (12Pa).

Det er muligt at tilslutte brændeovnen på skorstenen, som samtidig benyttes til andet formål. Dog skal de konkrete forhold vurderes af installatør og / eller skorstensfejer.

Hvis ovnen skal monteres med bagudgang gøres følgende:

Den runde, påsejste eller påskruede, afdækningsplade, bag på ovnen, fjernes. Herefter fjernes den udskæring, der findes på strålepladen (den tynde mellemlade) Pas på ikke at tabe udskæringen ned mellem bag pladen og ovnen! Dette gøres bedst med en skruetrækker / mejsel eller tang.

Endeligt fjernes det påskruede røg dæksel, hvorefter røg studsene kan monteres. Husk at fastgøre røg dækslet i toppen af ovnen, inden ibrugtagning.

Krav til gulvet:

Underlaget skal kunne bære ovnens samt eventuelt skorstenens vægt.

Skorstensfejeren:

Når Deres nye ovn er monteret, skal installationen anmeldes hos den lokale skorstensfejer. Skorstensfejeren skal syne installationen inden ibrugtagning samt rens skorstenen fremover.

Emballage / Bortskaffelse af emballage

Din TermaTech brændeovn er leveret på en palle af træ samt indpakket i plastfolie og/eller pap. Ovnene er skruet fast til pallen med 2-3 bolte, skiver og møtrikker. Emballagen bortskaffes på din lokale genbrugsstation.

Plastfolie og træ palle kan, hvis ikke andet er angivet på genbrugsstationen, bortskaffes i "Brændbart affald" og skruer, skiver og møtrikker skal bortskaffes i "jern og metal affald"

FYRINGSVEJLEDNING

Første gang der fyres:

Første gang der fyres i ovnen, skal der fyres forsigtigt, da alle materialer skal vænnes til varmen. Den Senotherm lak ovnen er lakeret med, vil hærde op de første gange der fyres, og kan derved godt afgive nogle lugtgener. Sørg derfor for god udluftning. Lakken er blød indtil den er hærdet op. Vær derfor forsigtig og undgå berøring af lakken.

Brug af ovnen:

Nedenfor er gennemgået den fremgangsmåde, der er anvendt ved ovnens afprøvning / godkendelse. Det er denne fremgangsmåde, der på den givne skorsten, fører til den bedste forbrænding. Brændemængde og spjældindstilling kan varieres efter det individuelle behov for opvarmning og den konkrete skorstens træk.

På Deres nye TT20/21 er arbejdet med styring af lufttilførsel forenklet. Der findes kun ét greb/spjæld (lige under lågen).

Mellem den venstre position og midterpositionen, har ovnen sit normale driftsområde, hvor lufttilførslen styres.

minimal lufttilførsel = venstre position og

maksimal lufttilførsel = midterposition.

Til hjælp ved optænding, kan styringsgrebet/spjældet presses lidt nedad og skubbes helt til højre. Denne opstartshjælp tilfører lidt luft nedefra og sørger for hurtigere optænding. Denne opstarts anordning må kun bruges i få minutter. Luftstyringsgrebet / spjældet skal derfor tilbage til normal position (placeres mellem venstre position og midterposition) efter få minutters opstart.

Optænding og løbende påfyring ved CE/EN-afprøvning.

1. Spjældet/opstartsanordningen kan åbnes (grebet presses ned og skubbes til højre) i få minutter ved optænding. Læg ca. 12-15 optændingspinde (dia. 2-5 cm) ind i bunden af ovnen, stablet på kryds og tværs som et bjælkehus. Læg 2 optændingsblokke i midten og antænd dem.

2. Luk lågen på klem, så der er en åbning på ca. 1 cm (TT21 har en anordning - se side 66). Læg ovnen stå sådan i ca. 8-10 minutter før De lukker lågen helt. Bliv ved ovnen så længe lågen står på klem.

3. Når bålet er brændt ned til gløder (der er ikke flere flammer), åbnes lågen forsigtigt, så asken ikke hvirvles med ud. Spred forsigtigt gløderne ud med en ildrager, så de ligger i et jævnt lag.

4. Læg 2-3 stykker brænde i ovnen, ca. 1,6 til 2,0 kg i alt. Stykkerne lægges begge i bunden af ovnen og parallelt med ovnens forside, med lige stor afstand til ovnens sider og med en indbyrdes afstand på ca. 1 cm. Det forreste stykke antændes bedst, hvis det har en kløvet side, der vendes ud mod lågen og en ned i gløderne. Bemærk at der ikke må fyldes brænde op over hullerne i brændkammerets bageste isoleringsplader. Luk lågen helt til med det samme.

5. Grebet/spjældet bør forblive i midterpositionen (helt åbent) indtil bålet brænder kraftigt. Efter ca. 10-15 minutter kan du forsigtigt regulere grebet/spjældet mod venstre. Hvor meget grebet/spjældet kan reguleres ned, afhænger af bl.a. af skorstenens træk, men bålet skal nu stabilisere sig til et roligt brændende bål. Det er vigtigt at bålet får nok luft og ikke kvæles, da det vil medføre en lav virkningsgrad og en unødigt belastning af miljøet. Grundreglen er, at bålet hellere må få for meget end for lidt luft.

6. Når brændet er brændt ned til gløder (efter ca. 45-60 minutter), startes forfra fra pkt. 4.

VEDLIGEHOLDELSE

Vedligeholdelse og rengøring af ovnen bør kun foretages når ovnen er kold. Den daglige vedligeholdelse indskrænker sig til et minimum, men en gang årligt bør ovnen vedligeholdes grundigt. Brændkammeret skal renses for aske og sod, og lågehængslerne og lukketøjet bør smøres.

Overfladen vedligeholdes ved at børste den med en blød, langhåret børste eller ved at bruge støvsugeren med børste. Ovnene kan også støves af med en støvekost. Husk altid: kun når ovnen er kold.

Pakninger kan godt umiddelbart se pæne ud, de falder imidlertid sammen i varmen og mister dermed evnen til at holde ovnen tæt. Pakninger bør skiftes efter behov, da det er væsentligt for en god forbrænding og en ren røde, at ovnen er tæt.

Isoleringspladerne i brændkammeret, kan hvis de er knækket eller slidte, skiftes, da de er løst

monteret. Materialet der er anvendt hedder Vermiculite og er et porøst, men særdeles velegnet isoleringsmateriale. Det betyder ikke noget for ovnens effektivitet at isoleringen revner let, den skal blot blive stående /liggende som en hel plade/del. Den bør altid udskiftes, når slitagen overstiger halvdelen af den oprindelige tykkelse eller hvis skorstensfejeren kræver dette.

Maling af ovnen med Senotherm spray kan dække pletter eller små ridser fra kedler eller andre brugs spor. Større skader skal slibes ned med fint ståluld/sandpapir, støvsuges og derefter sprayes. Spraydåsen skal rystes meget kraftigt inden brug og helst have stue temperatur. Lakken sprayes på, med en afstand på 15-20 cm, gerne i flere tynde lag. Det er meget vigtigt, at ovnen er ude af drift og helt kold, for De bruger sprayen pga. brandfare. For at ovnens lakerede overflader skal holde sig pæne mange år frem i tiden, bør De forsøge at undgå berøring af de lakerede overflader når ovnen er varm. Sørg for rigelig udluftning når der anvendes spraymaling.

Glas skal normalt ikke vedligeholdes udover rengøring. Dette gøres lettest ved at anvende TermaTech's glasrens. Husk anvend kun glasrens når ovnen er kold og undgå at den flydende glasrens løber ned i lågepakningen, da det kan forkorte pakningens levetid.

Originale reservedele der pga. slitage skal udskiftes, findes hos Deres forhandler. Af hensyn til pasform etc. bør der kun anvendes originale reservedele fra TermaTech.

Bortskaffelse

Glasset i Deres brændeovn er keramisk og må ikke bortskaffes med almindeligt glas affald. Spørg på genbrugsstationen hvor keramisk glas bortskaffes korrekt.

5 ÅRS GARANTI* / REKLAMATIONSRET

Ved konstatering af afvigelser / fejl, skal brugen indstilles straks, og forhandleren kontaktes.

***5 Års garanti**

TermaTech yder, forudsat normal drift, 5 års garanti på materiale- og fabriktionsfejl, på den bærende konstruktion, eksklusivt brændkammer.

Brændkammerdele der ikke er dækket af garantien:

Brændkammer, Støbejernsdele (bund, låge og rist), Isoleringsmateriale (vermiculite-plader), Røg-venderplader, Glas, pakninger samt lukkemekanismen / håndtaget.

Udvendige dele der ikke er dækket af garantien:

Lakerede plader/overflader, stenbeklædninger, kakler, beton og glas samt lukkemekanismen / håndtaget

Garantien dækker ikke fejl, som skyldes:

- at brugs og monteringsvejledningen ikke er fulgt
- at monteringen er forkert udført
- overophedning/nedbrydning af materialerne, forårsaget af anvendelse af f.eks. forkert type brænde, energikoks eller for stor mængde brænde. Ved anvendelse af træbriketter-max 2kg/time
- at produktet er sluttet til en skorsten med dårligt træk, f.eks. for korte eller utætte skorstene
- at produktet er placeret eller har været placeret/opbevaret i uopvarmede eller fugtige omgivelser
- at produktet er misligholdt og ikke vedligeholdt iht. anvisningerne
- al normalt slitage på sliddele / forbrugsdele samt lakken
- tilsvarende omstændigheder, som ikke skyldes materiale eller fabriktionsfejl

Nedenstående mindre afvigelser, som ikke kan ligge til grund for reklamation, kan forekomme i produktet:

- naturligt forekommende variationer i farvenuancerne og marmoreringen på fedtsten, sandsten og andre sten beklædninger.
- lyde der opstår under forbrændingen er normale, disse opstår når metal udvider sig / trækker sig sammen.

Foreligger der fejl, som er omfattet af denne garanti, ved leverancen til kunden, eller opstår sådanne fejl under garantiperioden, påtager TermaTech A/S sig at sende en passende erstatningskomponent omkostningsfrit, for at afhjælpe fejlen. Nogen yderligere forpligtelse for TermaTech A/S, til at afhjælpe fejlen, f.eks. i form af montering af erstatningskomponenten, foreligger ikke. Køber har desuden, ud over retten til erstatningskomponenten, ikke ret til erstatning for hverken direkte eller indirekte skader.

Reparationer af fejl eller udskiftning af dele på produktet, forlænger ikke produktets eller den udskiftede komponents garanti løbetid. Der påbegyndes ej heller en ny garantiperiode, hverken for produktet eller den udskiftede komponent.

Udover ovenstående garantiregler, har forbrugeren også de rettigheder, der fremgår af den

tvungne forbrugerrettslige lovgivning

Anmeldelse af eventuelle fejl og mangler skal foretages overfor den sælger, der har solgt produktet. Køberen skal i så fald kunne bevise at produktet er købt hos sælgeren og hvornår det er købt, f.eks. i form af en faktura/købskvittering. Køberen skal angive typebetegnelse og produktionsnummer, som er angivet på produktet. Hvis køberen ønsker at påberåbe sig en fejl, skal sælgeren underrettes inden for rimelig tid, hvilket vil sige inden for 14 dage efter, at fejlen er konstateret.

VIGTIGE - GODE RÅD

Optænding efter længere pause

Hvis ovnen ikke har været anvendt gennem længere tid, bør skorstenen undersøges for eventuel blokering inden optænding. Desuden er det en god idé at fjerne eventuelt støv fra brændeovnen, da det kan forårsage lugtgener ved optænding efter længere tids pause.

Skorstensbrand

I tilfælde af skorstensbrand, skal brændeovnens låger, skuffer og spjæld omgående lukkes til, for at afbryde ilt forsyningen. Relevante myndigheder m.v. tilkaldes om nødvendigt. Ovnens må først anvendes igen efter besigtigelse af skorstensfejeren.

Optændingsbrænde er betegnelsen for fintkløvet småtræ/pinde, der er ca. 20-30 cm lange og har en diameter på 2-5 cm.

Træ som birk, bøg, eg, ask, elm, nåletræer samt frugttræer er alle velegnede til at kløve op til brænde.

Affaldsprodukter som trykimprægneret træ, spånplader, farvede brochurer eller glittet papir må ikke anvendes i en brændeovn. De udvikler saltsyre eller tungmetaller til stor skade for både ovnen og miljøet.

Brænde bør have en diameter på 7-9 cm og højst være ca. 30 cm langt, da det ellers kommer for tæt på ovnens sider (ved CE-afprøvningen er anvendt brænde med en længde på 28 cm). Det vigtigste for en god forbrænding er, at træet er tørt (en fugtighed på 15-20%). Er brændet for vådt, er det svært at få til at brænde, skorstenstrækket udebliver, det osrer meget og det giver en ringere udnyttelse, da vand/fugt først skal fordampes. Endvidere kan det give skader på ovn og skorsten i form af glansdug og tjærebelægninger. Dette kan i værste fald føre til skorstensbrand. Er brændet alt for tørt, vil det brænde for hurtigt. Ofte frigives gasserne i træet hurtigere end de kan forbrænde og en del går uforbrændte op gennem skorstenen. Dette giver også en ringere udnyttelse og skader miljøet.

Der er altså tale om en balance, som dog er rimelig let at finde med lidt øvelse. Se også nedenfor under opbevaring.

Biobriketter kan anvendes, men udvikler megen aske og støv.

Påfyld max. 2 kg. pr. time.

Energikoks må ikke anvendes, da det er meget svovlholdigt, hvilket slider hårdt på ovn, skorsten og miljøet. Levetiden på ovn og skorsten vil blive væsentligt reduceret ved brug af denne brændselsform og garantien / reklamationsretten på produktet bortfalder.

Opbevaring af brændet er bedst under tag, dog samtidig med god udluftning, f.eks. i en carport eller under et halvtag. Stil gerne træet på en palle eller lignende, så det er fri af jorden. Frisk træ, som er savet og kløvet skal lagres i ca. 1 - 2 år på denne måde, indtil træets fugtighed er nede på 15-20%. Med en TermaTech fugtmåler finder du nemt ud af hvornår dit brænde er klar til brug.

Asken kan smides i skraldespanden til dagrenovation. Asken bør altid være afkølet i mindst 1-2 døgn, før den smides i skraldespanden, da der ellers fortsat kan være gløder, som kan antænde affald eller skraldepose.

Regulerings- og røgspjæld:

Hvis et sådant er monteret i røg røret, må det maksimalt kunne lukke for 80% af lysningsarealet i skorstenen.

DRIFTFORSTYRELSE

Hvis der skulle opstå problemer med brugen af ovnen, kan årsagen måske findes herunder. Hvis ikke, er De altid velkommen til at kontakte Deres forhandler.

Ovnen er svær at styre - den brænder for hurtigt

Hvis ovnen er ny, kontroller da at brugs- og monteringsvejledning er fulgt.

Er ovnen mere end 1 år eller har den været brugt kraftigt, skal pakningerne eventuelt skiftes. Sidder pakningerne for længe, bevirker varmen, at pakningerne mister deres evne til at holde ovnen tæt. Hvis der er meget kraftigt træk i skorstenen, kan det være nødvendigt at montere et spjæld i røgrøret.

Ovnen trækker dårligt efter installationen.

Kontroller at brugs- og monteringsvejledningen er fulgt. Specielt er det forholdene omkring skorstenen, som kan give anledning til problemer. Er diameter og længde på skorstenen i orden, er den tæt, er røgrør og overgange tætte? Er renseløbet tæt? Eventuelt må en skorstensfejer kontaktes for at afhjælpe problemet, da skorstenen også kan være tilstoppet.

Røg og sod lugt

Dette kan skyldes vindnedslag i skorstenen og sker oftest i bestemte vindretninger. Skorstenen er eventuelt for kort i forhold til tagrygningen eller træer kan være vokset op og danner turbolens. Husk ikke at åbne lågen imens der er flammer.

Ovnen er svær at få til at brænde og går måske ud

Her kan der være en række årsager. De mest typiske er:

- Spjældet er ikke nok åbent.
- Brændet er for vådt
- Trækket i skorstenen er for lavt
- Skorstenen er eventuelt tilstoppet eller utæt
- Glødelaget var for lille/udglødet og gav ikke varme nok til at antænde brændestykkerne. Der kan eventuelt gives lidt opstartsluft til bålet, ved at åbne spjældet (presses ned og skubbes til højre), for igen at få ovnen i gang. Herefter skal spjældet lukkes igen (tilbage i position mellem venstre og midten)

Afhængig af problemet kan det være nødvendigt at kontakte forhandleren eller en skorstensfejer.

Glasset soder til

Træet er for fugtigt

Manglende træk i skorstenen.

Kontroller at spjældet ikke er lukket.

Lågen lukkes for tidligt ved optænding (punkt 2 i fyringsvejledningen).

Tekniske specifikationer

Nominal ydelse	TT20 5 kW	TT20R 5 kW	TT20Bazic 5 kW	TT20Bazic R 5 kW
Højde:	1045mm	1045mm	954mm	956mm
Bredde:	478mm	531mm	478mm	531mm
Dybde:	419mm	419mm	419mm	419mm
Vægt ca.:	117kg	118kg	102kg	110kg
Nominal ydelse:	TT20S/SA/21SA 5 kW	TT20RS 5 kW	TT21R 5 kW	TT21RS 5 kW
Højde:	1075mm	1075mm	1073mm	1075mm
Bredde:	470mm	531mm	519mm	531mm
Dybde:	419mm	419mm	412mm	419mm
Vægt ca.:	155/140/140kg	174kg	120kg	174kg
Nominal ydelse:	TT21RL 5 kW	TT21RLS 5 kW	TT21RH 5 kW	TT21RHS 5 kW
Højde:	993mm	995mm	1170mm	1172mm
Bredde:	519mm	531mm	519mm	531mm
Dybde:	412mm	419mm	412mm	419mm
Vægt ca.:	119kg	170kg	129kg	185kg

Røgstudsens diameter er: 150mm

Værdier ved afprøvning af TT20/21 serien:

Røggastemperatur	273 °C
Røggasmasseflow	4,0 g/s
Virkningsgrad	83,4%
Røgtræk	12 Pa

PRØVNINGSATTEST

Rhein-Ruhr Feuerstätten Prüfstelle • Im Lipperfeld 34 b • 46047 Oberhausen

- ❖ Anerkendt prøveinstitut i h. t. Delstatsbyggevedtægterne, reg.nr.: NRW 15
- ❖ Anerkendt prøveinstitut for byggetilsynsmæssige tilladelser
- ❖ Anerkendt DIN CERTCO prøveinstitut, reg.nr.: PL139
- ❖ Anerkendt prøveinstitut, godkendt af Europakommissionen, notified body: 1625



Rhein-Ruhr Feuerstätten Prüfstelle



Kontrolerklæring nr. RRF – 40 11 2613 - 3


Prøvens art	Prøve i h. t. DIN EN 13240
Genstand for prøven:	Brændeovn TT20R, TT20, TT20S og TT20RS
Ordregiver:	TermaTech AS, Gunnar Clausens Vej 36, DK-8260 Viby J
Nominal varmeydelse:	5,0 kW
Støvemissionen:	24 mg/Nm ³ ved 13% O ₂ efter CEN/TS15883, Annex A. 1 (DINplus metode)
OGC	107 mg/Nm ³ ved 13 % O ₂ efter CEN/TS15883, Kapitel 4
Virkningsgrad:	83,4 %
CVR nr.: 27245277	P-nr.: 1009974578

Prøvningsresultater: CO-volumenprocenten i forbrændingsgassen i ovennævnte brændeovn udgør ved en nominal varmeydelse ifølge prøvebetingelserne i DIN EN 13240 med prøvebrændslet brændestykker 0,08 vol.-%, (1000 mg/Nm³) relateret til 13 % O₂.

Bemærk venligst, at de oplyste værdier er uddrag af prøvningsrapporten.

Det attesteres herved at ovenfor nævnte fyringsanlæg opfylder emissionskravene i: Bilag 1 til bekendtgørelse nr. 46 af 22/01/2015 vedr. regulering af luftforurening fra fyringsanlæg til fast brændsel under 1 MW (1. og 2. trin).

Godkendelsesafdelingens leder


Dipl.-Ing. S. Müller
Oberhausen, 16.03.2015

Skorsensfejer påtegning

Dato, underskrift

PRØVNINGSATTEST

Rhein-Ruhr Feuerstätten Prüfstelle • Im Lipperfeld 34 b • 46047 Oberhausen

- ❖ Anerkendt prøveinstitut i h. t. Delstatsbyggevedtægterne, reg.nr.: NRW 15
- ❖ Anerkendt prøveinstitut for byggetilsynsmæssige tilladelser
- ❖ Anerkendt DIN CERTCO prøveinstitut, reg.nr.: PL139
- ❖ Anerkendt prøveinstitut, godkendt af Europakommissionen, notified body: 1625



Kontrolerklæring nr. RRF – 40 13 3443-1

Prøvens art	Prøve i h. t. DIN EN 13240
Genstand for prøven:	Brændeovn TT20Bazic
Ordregiver:	TermaTech AS, Gunnar Clausens Vej 36, DK-8260 Viby J
Nominel varmeydelse:	5,0 kW
Støvemissionen:	24 mg/Nm ³ ved 13% O ₂ efter CEN/TS15883, Annex A. 1 (DINplus metode)
OGC	107 mg/Nm ³ ved 13 % O ₂ efter CEN/TS15883, Kapitel 4
Virkningsgrad:	83,4 %
CVR nr.: 27245277	P-nr.: 1009974578

Prøvningsresultater: CO-volumenprocenten i forbrændingsgassen i ovennævnte brændeovn udgør ved en nominel varmeydelse ifølge prøvebetingelserne i DIN EN 13240 med prøvebrændslet brændestykker 0,08 vol.-%, (1000 mg/Nm³) relateret til 13 % O₂.

Bemærk venligst, at de oplyste værdier er uddrag af prøvningsrapporten.

Det attesteres herved at ovenfor nævnte fyringsanlæg opfylder emissionskravene i: Bilag 1 til bekendtgørelse nr. 46 af 22/01/2015 vedr. regulering af luftforurening fra fyringsanlæg til fast brændsel under 1 MW (1. og 2. trin).

Dette certifikat erstatter certifikat nr. RRF – 40 13 3443 dateret d. 22.10.2013.

Godkendelsesafdelingens leder

C. Droll
Oberhausen, 11.02.2016

Skorstensfejer påtegning

Dato, underskrift

Rhein-Ruhr Feuerstätten Prüfstelle • Im Lipperfeld 34 b • 46047 Oberhausen
❖ Anerkendt prøveinstitut, godkendt af Europakommissionen (EU) Nr. 305/2011, notified body: 1625
❖ Prøveinstitut efter DIN EN ISO/IEC 17025:2005, DAKKS Nr. D-PL-17727-01-00
❖ Anerkendt prøveinstitut i h. t. Delstatsbyggevedtægterne, reg.nr.: NRW 15
❖ Anerkendt prøveinstitut for byggetilsynsmæssige tilladelser
❖ Anerkendt DIN CERTCO prøveinstitut, reg.nr.: PL139



PRØVNINGSATTEST

Kontrolerklæring nr RRF - DK 17 4737

Prøvens art	Prøve i h. t. EN 13240:2001/A2:2004/AC:2007
Ordregiver:	TermaTech A/S Gunnar Clausens vej 36, DK-8260 Viby J
Genstand for prøven:	brændeovn TT20 Bazic R
Nominel varmeydelse:	5,0 kW

Emissioner i forbrændingsprodukterne relateret til 13 % O₂.

CO-emissionen	0,08 %	
Støvemissionen:	24 mg/m ³	efter CEN/TS15883, Annex A. 1 (DINplus metode)
OGC	107 mg/m ³	efter CEN/TS15883, Kapitel 4

Virkningsgrad: 83 %

CVR nr.: 27245277

P-nr.: 1009974578

Prøvningsresultater: Det attesteres herved at ovenfor nævnte fyringsanlæg opfylder emissionskravene i: Bilag 1 til bekendtgørelse nr 1461 af 07/12/2015 vedr. regulering af luftforurening fra fyringsanlæg til fast brændsel under 1 MW (1. og 2. trin)

Bemærk venligst, at de oplyste værdier er uddrag af prøvningsrapporten.

Godkendelsesafdelingens leder

Skorstensfejer påtegning

(C. Droll)

Oberhausen, 06.11.2017

Dato,

underskrift

Rhein-Ruhr Feuerstätten Prüfstelle • Im Lipperfeld 34 b • 46047 Oberhausen
 ♦ Anerkendt prøveinstitut, godkendt af Europakommissionen (EU) Nr. 305/2011, notified body: 1625
 ♦ Prøveinstitut efter DIN EN ISO/IEC 17025:2005, DAkkS Nr. D-PL-17727-01-00
 ♦ Anerkendt prøveinstitut i h. t. Delstatsbyggevedtægterne, reg.nr.: NRW 15
 ♦ Anerkendt prøveinstitut for byggetilsynsmæssige tilfældeiser
 ♦ Anerkendt DIN CERTCO prøveinstitut, reg.nr.: PL139



PRØVNINGSATTEST

Kontrolerklæring nr **RRF - DK 16 4435-1**

Prøvens art Prøve i h. t. EN 13240:2001/A2:2004/AC:2007

Ordregiver: **TermaTech A/S**
Gunnar Clausens vej 36, DK - 8260 Viby J

Genstand for prøven: brændeovn
TT21R, TT21RS
TT21RH, TT21RHS, TT21RL, TT21RLS

Nominel varmeydelse: **5,0 kW**

Emissioner i forbrændingsprodukterne relateret til 13 % O₂.

CO-emissionen	0,08 %	
Støvemissionen:	24 mg/m ³	efter CEN/TS15883, Annex A. 1 (DINplus metode)
OGC	107 mg/m ³	efter CEN/TS15883, Kapitel 4

Virkningsgrad: **83 %**

CVR nr.: **27245277**

P-nr.: **1009974578**

Prøvningsresultater: Det attesteres herved at ovenfor nævnte fyringsanlæg opfylder emissionskravene i: Bilag 1 til bekendtgørelse nr. 46 af 07/12/2015 vedr. regulering af luftforurening fra fyringsanlæg til fast brændsel under 1 MW (1. og 2. trin)

Bemærk venligst, at de oplyste værdier er uddrag af prøvningsrapporten.

Dette certifikat erstatter certifikat nr. RRF - 40 16 4435 dateret d. 19.12.2016

Godkendelsesafdelingens leder Skorstensfejer påtegning

(Dipl.-Ing. S. Müller)

Oberhausen, 24.05.2018

Dato, underskrift



Ydeevnedeklaration

TT20-CPR-2011-Version 2

Produkt:

Produkttype/anvendelse: Rumopvarmer fyret med fast brændsel uden varmtvands tilslutning
 Type: **TT20:** S01-600/601, **TT20R:** S01-602/603, **TT20SA:** S01-626, **TT20S:** S01-618/619, **TT20RS:** S01-620/621, **TT20BAZIC / R:** S01-606/608
 Brændsel: Træ
 Produktions nr. Se mærkeplade bag på ovnen

Producent:

Fabrikant: TermaTech A/S E-mail: info@termatech.com
Gunnar Clausens Vej 36 Web: www.termatech.com
8260 Viby J Tel.: +45 8742 0035
Danmark

Certificering og lovkraft:

AVCP system: System 3
 Europa standard: CE/DS/DIN/EN 13240:2001 + A2:2004/AC2007
 Certificering: Rhein-Ruhr Feuerstätten Prüfstelle GmbH, notificeret organ nr. 1625, har udført bestemmelse af produkttypen og deklareret ydeevne på grundlag af typeprøvning og udstedt testrapport nr. 40 11 2613. Teknologisk Institut, notificeret organ nr. 1235, har udført bestemmelse af produkttypen og deklareret ydeevne på grundlag af typeprøvning og udstedt testrapport nr. 300-ELAB-1520-SIK-Rev-1.

Deklareret ydeevne:

Væsentlig karakteristik	Ydeevne	Harmoniseret teknisk standard
Reaktion ved brand	AI	CE/DS/DIN/EN 13240:2001+ A2:2004/AC2007
Afstand til brændbart materiale	Til bagvæg: min. 150 / 100 mm Til Sidevæg: min. 350 mm Til hjørne 45°: min. 125mm/100mm Andre afstande – se installationsvejledning	
Emission fra forbrændingen	CO = 0,08 % NO _x = 125 mg/Nm ³ OGC = 107 mgC/Nm ³ PM = 24 mg/Nm ³	
Elektrisk sikkerhed	NPD (Ingen ydeevne fastlagt)	
Maksimalt driftstryk	NPD (Ingen ydeevne fastlagt)	
Risiko for at gløder kan falde ud	Bestået	
Overflade temperatur	Bestået	
Rengøringsvenlighed	Bestået	
Mekanisk styrke	Bestået	
Emission af farlige stoffer	Bestået	
Røggastemperatur	273° Celsius	
Effekt	5,0 KW	
Virkningsgrad	83,4 %	

Undertegnede er ansvarlig for fremstilling og overensstemmelse med den deklarerede ydeevne.

Viby 1.03.2011

Søren Toft



Ydeevnedeklaration

TT21-CPR-2011-Version 2



Produkt:

Produkttype/anvendelse: Rumopvarmer fyret med fast brændsel uden varmtvands tilslutning
Type: **TT21R:** S01-630/631 **TT21RS:** S01-632/633 **TT21RL:** S01-628
TT21RLS: S01-634 **TT21RH:** S01-636 **TT21RHS:** S01-638
TT21SA: S01-622

Brændsel: Træ
Produktions nr. Se mærkeplade bag på ovnen

Producent:

Fabrikant: TermaTech A/S E-mail: info@termatech.com
Gunnar Clausens Vej 36 Web: www.termatech.com
8260 Viby J Tel.: +45 8742 0035
Danmark

Certificering og lovkrav:

AVCP system: System 3
Europa standard: CE/DS/DIN/EN 13240:2001 + A2:2004/AC2007
Certificering: Rhein-Ruhr Feuerstätten Prüf stelle GmbH, notificeret organ nr. 1625, har udført bestemmelse af produkttypen og deklareret ydeevne på grundlag af typeprøvning og udstedt testrapport nr. RRF 40 11 2613. Teknologisk Institut, notificeret organ nr. 1235, har udført bestemmelse af produkttypen og deklareret ydeevne på grundlag af typeprøvning og udstedt testrapport nr. TI 300-ELAB-1520-SIK-Rev-1.

Deklareret ydeevne:

Væsentlig karakteristisk	Ydeevne	Harmoniseret teknisk standard
Reaktion ved brand	AI	CE/DS/DIN/EN 13240:2001 + A2:2004/AC2007
Afstand til brændbart materiale	Til bagvæg: min. 150 / 100 mm Til Sidevæg: min. 350 mm Til hjørne 45°: min. 125mm/100mm Andre afstande – se installationsvejledning	
Emission fra forbrændingen	CO = 0,08 % NOx = 125 mg/m ³ OGC = 107 mgC/Nm ³ PM = 24 mg/m ³	
Elektrisk sikkerhed	NPD (Ingen ydeevne fastlagt)	
Maksimalt driftstryk	NPD (Ingen ydeevne fastlagt)	
Risiko for at gløder kan falde ud	Bestået	
Overflade temperatur	Bestået	
Rengøringsvenlighed	Bestået	
Mekanisk styrke	Bestået	
Emission af farlige stoffer	Bestået	
Røggastemperatur	273° Celsius	
Effekt	5,0 KW	
Virkningsgrad	83,4 %	

Undertegnede er ansvarlig for fremstilling og overensstemmelse med den deklarerede ydeevne.

Viby 1.03.2011

Søren Toft



DE

Montage- und Bedienungsanleitung

Geprüft und zugelassen nach:
Geprüft nach 15A (Österreich)

CE EN 13240

BImSchV 1+2

NS 3058

Luftreinhalte-Verordnung der Schweiz

Festbrennstoffverordnung der Städte München, Regensburg, Aachen und Düsseldorf

Wir gratulieren Ihnen zu Ihrem neuen Kaminofen und danken Ihnen, dass Sie sich für einen Ofen von TermaTech entschieden haben. Wir wünschen Ihnen viele gemütliche und wohlig warme Stunden mit Ihrem neuen Kaminofen!

Vor der Inbetriebnahme des Ofens lesen Sie bitte diese Montage- und Bedienungsanleitung sorgfältig durch, um sich mit den gesetzlichen Bestimmungen und den Pflege- und Wartungsanleitungen vertraut zu machen. Auf diese Weise kann gewährleistet werden, dass der Ofen optimal funktioniert und Sie viele Jahre lang von Ihrer Investition profitieren können.

Zusammen mit Ihrem Ofen wurde diese Anleitung mitgeliefert.

Aufstellhinweise	Seite	15
Heizanleitung	Seite	18
Wartung & Pflege	Seite	18
Garantie & Reklamationsrecht	Seite	19
Wichtige Tipps & Ratschläge ..	Seite	20
Betriebsstörungen	Seite	20
Technische Daten	Seite	22

AUFSTELLHINWEISE

Der Kaminofen ist anschlussfertig montiert, wenn Sie Oben Abgang wünschen.

Oben Abgang:

Entfernen Sie die Runde Stahlplatte aus der Stahl-Einlege-Platte. Danach können die Verbindungsrohre auf den Abgangsstützen montiert werden.

Hinten Abgang:

Entfernen Sie die die Stahl-Einlege-Platte. Schrauben Sie den Abgangsstützen ab. Hinten entfernen Sie die 2 hinteren runden Stahlteile von der Rückwandplatte und von der mittleren Strahlenschutzplatte (diese können sie ausbrechen). Danach schrauben Sie die innere runde Abdeckplatte ab und montieren diese oben, wo der Abgangsstützen montiert war. Somit haben Sie den Oben Abgang geschlossen. Hinten schrauben Sie den Abgangsstützen fest. Danach können Sie die Verbindungsrohre montieren.

Der Abgangsstützen muss mit einem Verbindungsstück an den bestehenden Hausschornstein angeschlossen werden bzw. an einem neuen Schornstein. Das Verbindungsstück soll möglichst kurz, geradlinig, waagrecht oder steigend sein. Verbindungen sind abzudichten. Der TT20/21 ist eine Zeitbrand-Feuerstätte

Nationale und Europäische Normen, örtliche und baurechtliche Vorschriften sowie feuerpolizeiliche Bestimmungen sind einzuhalten. Informieren Sie daher vorher Ihren Bezirksschornsteinfegermeister. Es ist sicherzustellen, dass die für die Verbrennung benötigte Luftmenge ausreichend ist. Hierauf ist besonders bei dichtschießenden Fenstern und Türen zu achten.

Die Schornsteinberechnung erfolgt nach DIN EN 13384-1 bzw. DIN EN 13384-2 mit dem dieser Anleitung zugefügten Wertetrippl.

Prüfen Sie vor dem aufstellen, ob die Tragfähigkeit der Unterkonstruktion dem Gewicht Ihres Kaminofens standhält. Bei unzureichender Tragfähigkeit müssen geeignete Maßnahmen (z.B. Platte zur Lastverteilung) getroffen werden, um diese zu erreichen.

Holzfach

Sie dürfen nur brennbare Materialien im Holzfach aufbewahren, wenn das Holzfach offen ist. Ist das Holzfach mit einer Tür oder eine Blende verschlossen dürfen hier keine brennbaren Materialien wie Holz, Anzünder oder Feuerzeuge aufbewahrt werden.

Abdeckplatte für Ofenrost

Die viereckige Abdeckplatte wird mit dem Ofen geliefert. Für eine optimale Verbrennung empfehlen wir diese auf dem Rost zu platzieren. Die Platte sorgt dafür, dass die Wärme und entstehende Asche so lange wie möglich im Brennraum erhalten bleibt. Bei einigen Modellen hat die Abdeckung 4 Zapfen, welche einfach in das Rost gesteckt werden. Bei wiederum anderen Modellen sind die Zapfen am Rost angebracht und die Platte wird einfach auf den Zapfen platziert. Um die Asche in den Aschekasten zu bekommen entfernen Sie einfach die Abdeckplatte.

Allgemeine Sicherheitshinweise ⚠

Durch den Abbrand von Brennmaterial wird Wärmeenergie frei, die zu einer starken Erhitzung der Oberflächen, der Feuerraumtüren, der Tür- und Bediengriffe, der Sichtfensterscheibe, der Rauchrohre und ggf. der Frontwand des Ofens führt. Die Berührung dieser Teile ohne entsprechende Schutzkleidung oder Hilfsmittel (hitzebeständige Handschuhe oder andere Betätigungsmittel) ist zu unterlassen. Machen Sie Kinder auf diese Gefahren aufmerksam und halten Sie sie während des Heizbetriebes von der Feuerstätte fern.

Zulässige Brennstoffe

Zulässiger Brennstoff ist Scheitholz mit einer Länge von bis zu 30cm und einem Durchmesser von 10 cm.

Maximale Auffüll Menge / Maximale Holzmenge

Die hinteren Löcher im Feuerraum, die etwa 15cm. Über den Feuerraumboden platziert sind, geben an wie viel Holz Sie in den Feuerraum legen dürfen. Die Holzmenge darf in der Höhe nicht über diese Löcher kommen. Die Löcher sind somit die „Max load“ Angabe.

Es darf nur luftgetrocknetes Scheitholz verwendet werden. Die Verfeuerung von Abfällen und **insbesondere Kunststoff** ist laut Bundesimmissions-schutzgesetz verboten. Darüber hinaus schadet dies der Feuerstätte und dem Schornstein und kann zu Gesundheitsschäden und aufgrund der Geruchsbelästigung zu Nachbarschaftsbeschwerden führen. Luftgetrocknetes Scheitholz mit maximal 20% Wasser wird durch eine mindestens einjährige (Weichholz) bzw. zweijährige Trockenzeit (Hartholz) erreicht.

Holz ist kein Dauerbrand-Brennstoff, so dass ein Durchheizen der Feuerstätte mit Holz über Nacht nicht möglich ist.

Betrieb mehrerer Feuerstätten

Beim Betrieb mehrerer Feuerstätten in einem Aufstellraum oder in einem Luftverbund ist für ausreichend Verbrennungsluftzufuhr zu sorgen.

Reinigung und Überprüfung

Der Kaminofen, Rauchgaswege und Rauchrohre sollten jährlich – evtl. auch öfter, z.B. nach der Reinigung des Schornsteines – nach Ablagerungen untersucht und ggf. gereinigt werden. Der Schornstein muss ebenfalls regelmäßig durch den Schornsteinfeger gereinigt werden. Über die notwendigen Intervalle gibt Ihr zuständiger Schornsteinfegermeister Auskunft. Der Kaminofen sollte jährlich durch einen Fachmann überprüft werden.

Bauarten

Bei Kaminöfen mit selbstschließenden Feuerraumtüren ist ein Anschluss an einen bereits mit anderen Öfen und Herden belegten Schornstein möglich, sofern die Schornsteinbemessung gem. EN 12831 dem nicht widerspricht.

Kaminöfen mit selbstschließenden Feuerraumtüren müssen – außer beim Anzünden, beim Nachfüllen von Brennstoff und der Entaschung – unbedingt mit geschlossenem Feuerraum betrieben werden, da es sonst zur Gefährdung anderer, ebenfalls an den Schornstein angeschlossener Feuerstätten und zu einem Austritt von Heizgasen kommen kann.

⚠ Kaminöfen ohne selbstschließende Sichtfenstertüren, müssen an einen eigenen Schornstein angeschlossen werden. Der Betrieb mit offenem Feuerraum ist nur unter Aufsicht statthaft. Für die Schornsteinberechnung ist DIN EN 13384-1 bzw. DIN EN 13384-2 anzuwenden. Der Kaminofen ist eine Zeitbrand-Feuerstätte.

Verbrennungsluft ⚠

Da Kaminöfen raumluftabhängige Feuerstätten sind, die Ihre Verbrennungsluft aus dem Aufstellraum entnehmen, muss der Betreiber für ausreichende Verbrennungsluft sorgen. Bei abgedichteten Fenstern und Türen (z.B. in Verbindung mit Energiesparmaßnahmen) kann es sein, dass die Frischluftzufuhr nicht mehr gewährleistet ist, wodurch das Zugverhalten des Kaminofens beeinträchtigt werden kann. Dies kann Ihr Wohlbefinden und unter Umständen Ihre Sicherheit beeinträchtigen. Ggf. muss für eine zusätzliche Frischluftzufuhr, z.B. durch den Einbau einer Luftklappe in der Nähe des Kaminofens oder Verlegung einer Verbrennungsluftleitung nach außen oder in

einen gut belüfteten Raum (ausgenommen Heizungskeller), gesorgt werden. Insbesondere muss sichergestellt bleiben, dass notwendige Verbrennungs-Luftleitungen während des Betriebes der Feuerstätte offen sind. Dunstabzugshauben, die zusammen mit Feuerstätten im selben Raum oder Raumlufthubverbund installiert sind, können die Funktion des Ofens negativ beeinträchtigen (bis hin zum Rauchaustritt in den Wohnraum, trotz geschlossener Feuerraumtür) und dürfen somit keinesfalls gleichzeitig mit dem Ofen betrieben werden. Die erforderliche Luftmenge für die Verbrennung, beträgt ca. 8,2m³ je kg. Holz.

Für die TT20/21 Serie von TermaTech gibt es die Möglichkeit für Frischluftzufuhr direkt zur Verbrennung. Der Verbrennungsluftstutzen ist im Lieferumfang nicht dabei. Der Stutzen hat einen Durchmesser von Ø80mm. Am besten geeignet ist ein Luftschlauch in Ø80mm. Fragen Sie hierzu Ihren Händler.

Stellfüße (gilt nicht für TT20Bazic)

Die mitgelieferten Stellfüße, können von unten in den Ofen geschraubt werden, wenn der Boden unter dem Ofen schief ist, oder wenn Sie möchten, dass der Ofen optisch „schwebt“ oder wenn Sie eine Vorlegeplatte gewählt haben.

Brandschutz

Brandschutz im Strahlungsbereich

Im Strahlungsbereich des Sichtfensters dürfen im Abstand von 100 cm keine brennbaren Bauteile und Möbel aufgestellt werden. Dieser Abstand kann auf 40 cm verringert werden, wenn zwischen Feuerstätte und brennbaren Bauteilen ein beidseitiges belüftetes Strahlenschutzblech aufgestellt wird.

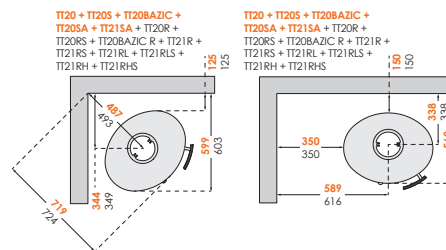
Die Feuerstätte darf nicht verändert werden!

Brandschutz ausserhalb des Strahlungsbereichs

(*Diese Abstände gelten nur für den Kaminofen. Für Rohre gelten andere Abstände)

Sicherheitsabstände bei Anwendung von UNISOLIERTEN Rohren*:

150mm hinter dem Ofen
350mm zur Seite
125mm bei Eckaufstellung 45° (Zeichnung rechts)
1000mm vor dem Ofen



Die Mindestabstände zu brennbaren Bauteilen und Möbeln sind auf dem Geräteschild angegeben und dürfen nicht unterschritten werden.

Zu brennbaren Bauteilen (Wände) und Möbeln ist ein Mindestabstand von 15 cm. hinten / 35 cm. seitlich einzuhalten, um ausreichend Wärmeschutz zu gewähren.

Bodenmaterial unter/vor dem Ofen:

Vor den Feuerungsöffnungen von Feuerstätten für feste Brennstoffe sind Fussböden aus brennbaren Baustoffen durch einen Belag aus nichtbrennbaren Baustoffen zu schützen. Der Belag muss sich nach vorn auf mindestens 50 cm und seitlich auf mindestens 30 cm über die Feuerungsöffnung hinaus erstrecken.

Hinweis bei Schornsteinbrand

Wird falscher oder zu feuchter Brennstoff verwendet, kann es aufgrund von Ablagerungen im Schornstein zu einem Schornsteinbrand kommen. Verschließen Sie sofort alle Luftöffnungen am Ofen und informieren Sie die Feuerwehr. Nach dem Ausbrennen des Schornsteines diesen vom Fachmann auf Risse bzw. Undichtigkeiten überprüfen lassen.

Nennwärmeleistung

Die Nennwärmeleistung des Ofens beträgt 5,0 kW. Sie wird bei einem Mindestförderdruck von 12 Pa erreicht.

Anschluss:

Die TermaTech Öfen können wahlweise von oben oder hinten angeschlossen werden.

HEIZANLEITUNG

Beim ersten Anheizen:

Das erste Anheizen muss behutsam erfolgen, da sich die Werkstoffe noch an die Hitze gewöhnen müssen. Die Senotherm-Lackierung des Ofens härtet bei den ersten Heizvorgängen aus, welches möglicherweise zu Geruchsbeeinträchtigungen führen kann. Sorgen Sie daher für ausreichende Belüftung. Da der Lack am Anfang sehr weich ist, vermeiden Sie bitte Berührung mit dem Lack, weil dieser sonst beschädigt werden kann.

Anheizen und laufendes Nachlegen

Nachstehend ist die optimale Vorgehensweise beschrieben. Diese Vorgehensweise führt beim jeweiligen Schornstein zur bestmöglichen Verbrennung. Die Menge des Brennmaterials und die Einstellung des Luftreglers können den individuellen Heizbedürfnissen sowie dem Zug des jeweiligen Schornsteins entsprechend variiert werden. An Ihrem TT20/21 gibt es nur eine Luftregulierung.

Zwischen der linken Position und der mittleren Position, haben Sie den normalen Betriebsbereich. Beim Anheizen, können Sie diesen Griff / Luftregulierung nach unten drücken und weiter nach rechts schieben, um „Anheizhilfe“ zu leisten, dadurch wird eine kleine Menge Luft von unten in das Feuer zugeführt. Nach wenigen Minuten stellen Sie den Regler wieder in die Betriebsposition (zwischen linke und mittlere Position)

1. Die Startlufthilfe (verschiebbarer Griff unter der Tür) kann bei Bedarf, für wenige Minuten (maximal 10 Minuten), nach unten und dann nach rechts geschoben werden, um Startlufthilfe zu leisten bzw. Primärluft zuzuführen. Jedoch nur einmal.
2. Stapeln Sie etwa 1,6 bis 2,0 kg trockenes, fein gespaltenes Holz kreuz und quer auf den Boden des Feuerraums. Legen Sie zwei Anzünder in die Mitte und zünden Sie sie an.
3. Lassen Sie die Tür etwa 1 cm offen stehen (angelehnt) in den ersten etwa 5-10 Minuten unter Ihrer Überwachung (Tür anlehnen bei TT21 - Siehe Seite 66). Die Luftregulierung sollte entweder in der mittleren Position oder für kurze Zeit auf der rechten Position stehen, um extra Luft zuzuführen. Nach etwa 10 Minuten können Sie die Tür schließen. Stellen Sie die Luftregulierung so ein, dass sie etwa 2/3 offen ist (Zwischen linke und mittlere Position).
4. Bei Bedarf kann der Luftregler während des Anheizens mehr aufgemacht oder gedrosselt werden.
5. Wenn der Feuerhaufen nur noch glüht (keine offenen Flammen), öffnen Sie die Tür vorsichtig, so dass die Asche nicht hinausgewirbelt wird. Verteilen Sie die Glut mit einem Feuerhaken, so dass diese eine gleichmäßige Schicht bildet.

6. Legen Sie 2 bis 3 Holzscheite in den Ofen, insgesamt etwa 1,6 bis 2,0 kg. Die Scheite sind im Abstand von etwa 1 cm neben einander auf dem Boden des Ofens, parallel zur Vorderseite und mit gleich großem Abstand zu den Ofenseiten zu platzieren. Der vordere Scheit entzündet sich am leichtesten, wenn dabei eine gespaltete Seite jeweils in Richtung Tür und nach unten in die Glut zeigt. Feuerraum bitte nicht überfüllen, nur bis zu den Tertiär Löchern in den hinteren Isolierplatten. Schließen Sie danach sofort die Tür.

7. Den Luftregler zu etwa 2/3 öffnen. Genau wie viel sie geöffnet sein muss, ist von dem Zug im Schornstein abhängig. Die Flammen sollten sich jedoch zu einem gleichmäßig brennenden Feuer stabilisieren. Wenn die Flammen senkrecht und ganz ruhig stehen, gibt es zu wenig Luft (turbulenz), und Sie sollten die Luftregulierung ein bisschen mehr Öffnen.

8. Wenn das Brennmaterial zu Glut heruntergebrannt ist (nach etwa 45-60 Min.), wird der Vorgang ab Punkt 5 wiederholt.

Asche

Die Asche können Sie mit der Müllabfuhr entsorgen. Achten Sie darauf, dass keine Glut in der Asche ist, die die Mülltonne anzünden könnte. Deshalb sollte die Asche mindestens 1-2 Tage abkühlen, bevor sie weggeschafft wird.

WARTUNG & PFLEGE – nur Originalersatzteile verwenden

Der Ofen sollte nur in kaltem Zustand gewartet und gereinigt werden.

Der Kaminofen, Rauchgaswege und Rauchrohre sollten jährlich – evtl. auch öfter, z.B. nach der Reinigung des Schornsteines – nach Ablagerungen untersucht und ggf. gereinigt werden. Scharniere und bewegliche Teile sollten nach Bedarf geschmiert werden. Der Schornstein muss ebenfalls regelmäßig durch den Schornsteinfeger gereinigt werden. Über die notwendigen Intervalle

gibt Ihr zuständiger Schornsteinfegermeister Auskunft. Der Kaminofen sollte jährlich durch einen Fachmann überprüft werden.

Die Oberfläche wird mit einem weichen, langborstigen Besen oder mit dem Borstenaufsatz des Staubsaugers gereinigt. Der Ofen kann auch mit einem trockenen, weichen Tuch oder einem Staubwedel abgestaubt werden. **Achtung:** Nur bei kaltem Ofen durchführen!

Dichtungen können zwar unmittelbar gut und intakt aussehen; mit der Zeit fallen sie jedoch durch die Hitze in sich zusammen und verlieren dadurch die Fähigkeit, den Ofen dicht zu halten. Dichtungen sollten nach Bedarf erneuert werden, da die Dichtigkeit des Ofens für eine gute Verbrennung und eine saubere Scheibe von entscheidender Bedeutung ist.

Isolationsmaterial, das beschädigt oder abgenutzt ist, lässt sich leicht erneuern, da die Teile lose montiert sind. Beim eingesetzten Material, Vermiculite, handelt es sich um ein poröses, jedoch äußerst geeignetes Isolationsmaterial. Risse haben auf die Effektivität des Ofens keinen Einfluss. Das Isolationsmaterial sollte jedoch spätestens ausgetauscht werden, wenn durch die Abnutzung nur noch die Hälfte der ursprünglichen Stärke vorhanden ist.

Lackierung des Ofens mit Senotherm-Spray lässt kleinere Flecken oder durch Wasserkessel etc. verursachte Kratzer verschwinden. Bei größeren Beschädigungen sind die Stellen zunächst mit feiner Stahlwolle/Schleifpapier abzuschleifen, abzusaugen und anschließend zu besprühen. Vorher die Spraydose kräftig schütteln. Das Auftragen der Farbe erfolgt im Abstand von 15 - 20 cm. Es ist unbedingt darauf zu achten, dass der Ofen nicht in Betrieb und absolut kalt ist, bevor Sie das Spray verwenden, da sonst Brandgefahr besteht. Um die ansprechende Optik der lackierten Ofenoberflächen viele Jahre lang zu erhalten, sollten diese möglichst nicht berührt werden, wenn der Ofen heiß ist.

Glas bedarf in der Regel außer der Reinigung keiner besonderen Pflege. Zur einfachen Reinigung empfiehlt sich der Glasreiniger von TermaTech.

Entsorgung - Glas

Die Glasscheibe in Ihrem Kaminofen, ist aus keramisches Glas und darf deswegen nicht mit normalem Glas Abfall entsorgt werden.

Originalersatzteile, die wegen Abnutzung ausgetauscht werden müssen, erhalten Sie bei Ihrem Fachhändler. Aus Gründen der Passform etc. sind ausschließlich Originalersatzteile von TermaTech zu verwenden.

Renovierung vom ganzen Ofen kann durch Ihren Fachhändler vermittelt werden. Eine Renovierung besteht aus Sandstrahlung, Spritzen, Auswechslung der Steine und Dichtungen, auch beim Glas.

Das Reklamationsrecht für das Produkt richtet sich nach den geltenden gesetzlichen Bestimmungen.

Im Fall einer Feststellung von Abweichungen ist der Betrieb des Ofens sofort einzustellen und der Fachhändler zu verständigen.

5 JAHRE GARANTIE* / REKLAMATIONSBESTIMMUNGEN

Bei Feststellung von Abweichungen / Fehlern, muss die Anwendung sofort eingestellt und der Händler sofort kontaktiert werden.

***5 Jahre Garantie**

TermaTech gewährt, unter Voraussetzung normalen Betriebes, 5 Jahre Garantie auf Material- und Fabrikationsfehler, auf die tragende Konstruktion, ausschließlich der Brennkammer.

Brennkammerteile die nicht von der Garantie umfasst sind:

Die Brennkammer, Teile aus Gusseisen, (Gussboden, Tür und Rost), Isoliermaterial (Vermiculiteplatten), Rauchleitplatten, Glas, Dichtungen, sowie der Schließmechanismus / der Griff.

Äußere Teile die nicht von der Garantie umfasst sind:

Lackierte Platten/Oberflächen, Steinverkleidungen, Kacheln, Beton und Glas sowie der Schließmechanismus / der Griff.

Die Garantie umfasst keine Fehler aufgrund von folgenden Ursachen:

- Dass die Gebrauchs- und Montageanweisung nicht befolgt wurde
- Dass die Montage falsch ausgeführt wurde
- Überhitzung / Abbau des Materials, verursacht durch die Anwendung von z.B. falschem Brennholz, Energiekoks, Kohle, Kohlebriketts oder einer zu großen Menge Brennholz. Bei Verwendung von Holzbriketts, niemals mehr als 2 kg. Je Stunde verwenden.

- Dass das Produkt an einen Schornstein mit schlechtem Luftzug, z.B. zu kurze oder undichte Schornsteine angeschlossen ist
- Dass das Produkt in nicht erhitzen/nicht beheizten oder feuchten Umgebungen platziert ist oder platziert/aufbewahrt wurde
- Dass das Produkt nicht ordnungsgemäß gewartet oder nicht den Anweisungen entsprechend gewartet wurde
- Jeglicher, üblicher Verschleiß von Verschleißteilen / Verbrauchsteilen bzw. Ersatzteilen sowie der Lack
- Entsprechende Umstände, welche nicht an Material- oder Herstellungsfehlern liegen

Die untenstehenden, geringeren Abweichungen, welche keine Grundlage für eine Reklamation ergeben, können beim Produkt auftreten:

- Natürlich vorkommende Variationen der Farbnuancen und der Marmorierung des Specksteines, dem Sandstein und anderen Steinverkleidungen.
- Geräusche, welche während der Verbrennung auftreten, sind normal, diese entstehen bei der Erweiterung / der Kontraktion von Metall.

Liegt bei Lieferung ein Fehler vor, welcher von dieser Garantie umfasst ist, oder entstehen solche Fehler während der Garantiezeit, schickt TermaTech A/S kostenlos ein passendes Ersatzteil/Ersatzkomponente, um den Fehler zu beheben. Es liegt keine weitere Verpflichtung für TermaTech A/S vor, den Fehler zu beheben, z.B. in Form einer Montage des Ersatzteiles.

Der Käufer hat über das Recht auf ein Ersatzteil hinaus, kein Recht auf Ersatz für weder direkte oder indirekte Schäden.

Reparaturen von Fehlern oder Austausch von Teilen des Produktes, verlängern weder die Garantiezeit des Produktes noch die Garantiezeit der ausgetauschten Komponente. Es beginnt auch keine neue Garantiezeit, weder für das Produkt, noch für die ausgetauschte Komponente.

Über die obengenannten Garantieregeln hinaus, hat der Verbraucher ebenfalls die Rechte, die von der vorschriftlichen verbraucherrechtlichen Gesetzgebung hervorgehen.

Anmeldung Eventueller Fehler und Mängel müssen gegenüber dem Verkäufer gemacht werden, welcher das Produkt verkauft hat.

Der Käufer muss in diesem Fall beweisen, dass das Produkt bei dem Verkäufer gekauft wurde, sowie wann es gekauft wurde, z.B. in Form einer Rechnung/Quittung. Der Käufer muss die Typenbezeichnung und die Produktionsnummer angeben, welche auf dem Produkt angegeben ist. Wenn der Käufer auf einen Fehler hinweisen möchte, muss er den Verkäufer innerhalb angemessener Zeit informieren, d.h. 14 Tage, nachdem der Fehler festgestellt wurde.

TIPPS UND RATSCHLÄGE

Anheizen nach einer längeren Pause

Wenn der Ofen über einen längeren Zeitraum nicht in Betrieb gewesen ist, sollte vor dem Anheizen der Schornstein auf eventuelle Verstopfungen überprüft werden. Außerdem empfiehlt es sich, den Kaminofen von evtl. Staub zu reinigen, da sonst beim Anheizen nach einer längeren Pause Geruchsbelästigungen auftreten können.

Anheizmaterial ist die Bezeichnung für fein gespaltenes Kleinholz bzw. Äste mit einer Länge von etwa 20 bis 30 cm und einem Durchmesser von 2 – 5 cm.

Holzsorten wie z. B. Birke, Buche, Eiche, Esche, Ulme, Nadelhölzer und Obstbäume sind zu Scheiten gespalten als Feuerholz geeignet.

Abfallprodukte wie z. B. druckimprägniertes Holz, Spanplatten, farbig bedruckte Broschüren oder sätiniertes Papier dürfen in Kaminöfen nicht verwendet werden. Diese entwickeln beim Verbrennen Salzsäure oder Schwermetalle, welches sowohl für den Ofen als auch für die Umwelt äußerst schädlich ist.

Die Aufbewahrung des Brennholzes erfolgt bevorzugt unter einer Überdachung bei gleichzeitig ausreichender Belüftung wie z. B. in einem Carport oder unter einem Vordach. Das Holz ist nach Möglichkeit auf einer Holzpalette o. ä. zu lagern, so dass es den Boden nicht berührt. Frisches Holz sollte nach dem Zusägen und Spalten möglichst 1 – 2 Jahre auf diese Weise gelagert werden, abhängig von der Holzsorte.

Holzbricketts können verwendet werden, legen Sie aber niemals mehr als 2 kg. Je Stunde in den Ofen, weil diese eine Höhere Temperatur entwickeln.

BETRIEBSSTÖRUNGEN

Sollten beim Betrieb des Kaminofens Probleme auftreten, ist die Ursache evtl. hier zu finden. Anderenfalls steht Ihnen Ihr Fachhändler selbstverständlich gerne zur Verfügung. In der Übergangszeit, d.h. bei höheren Außentemperaturen, kann es bei plötzlichem Temperaturanstieg zu Störungen des Schornsteinzuges kommen, so dass die Heizgase nicht vollständig abgezogen werden. Die Feuerstätte ist dann mit geringeren Brennstoffmengen zu befüllen und bei größerer Stellung der Luftschieber/-regler so zu betreiben, dass der vorhandene Brennstoff schneller (mit Flammenentwicklung) abbrennt und dadurch der Schornsteinzug stabilisiert wird. Zur Vermeidung von Wiederständen im Glutbett sollte die Asche öfter vorsichtig abgeschürt werden.

Der Ofen lässt sich schwer steuern – das Feuer brennt zu schnell

Wenn der Ofen neu ist, überprüfen Sie bitte, ob die Betriebsanleitung genau befolgt wurde. Bitte kontrollieren Sie ob die Rauchumlenkplatten richtig montiert sind.

Ist der Ofen älter als 1 Jahr oder ist er sehr häufig benutzt worden, müssen evtl. die Dichtungen ausgetauscht werden. Zu alte Dichtungen verlieren durch die Hitze ihre Fähigkeit, den Ofen dicht zu halten.

Kontrollieren Sie, ob die Ascheschublade vollständig geschlossen ist.

Bei sehr starkem Schornsteinzug muss möglicherweise ein Luftregler in den Abgasrohren montiert werden.

Nach der Installation zieht der Ofen schlecht

Überprüfen Sie, ob die Montageanleitung genau befolgt wurde. Insbesondere die Schornsteinverhältnisse können Probleme verursachen. Ist der Durchmesser und die Länge wie empfohlen, ist der Schornstein dicht, ist der Rauchabzug und die Anschlüsse dicht? Ist die Reinigungsklappe dicht? Ggf. muss ein Schornsteinfeger hinzugezogen werden, um für Abhilfe zu sorgen, da der Schornstein verstopft sein könnte.

Es riecht nach Rauch und Ruß

Dies kann auf einen in den Schornstein nach unten drückenden Wind zurück-zuführen sein, welches meist bei bestimmten Windrichtungen auftritt. Der Schornstein ist möglicherweise zu kurz im Vergleich zum Dachfirst, oder hochgewachsene Bäume können Turbulenzen verursachen.

Achtung: Öffnen Sie die Ofentür nicht, solange es noch offene Flammen im Ofen gibt.

Das Feuer brennt schlecht und/oder erlischt

Dies kann eine Reihe von Ursachen haben. Die häufigsten Gründe sind:

- Der Luftregler ist nicht weit genug geöffnet.
- Das Brennmaterial ist zu feucht.
- Der Schornsteinzug ist zu gering, der Schornstein ist möglicherweise verstopft oder undicht.
- Die Glutschicht war zu gering bzw. ausgeglüht und hat nicht ausgereicht, um das Feuerholz zu entzünden. Evtl. kann etwas Primärluft hinzugefügt werden, indem Sie die Luftsteuerung nach unten drücken und nach rechts schieben. Wenn das Feuer wieder brennt, stellen Sie die Luftsteuerung wieder in die normale Position zurück.

Je nach Problem kann es erforderlich sein, Ihren Fachhändler oder einen Schornsteinfeger zu Rate zu ziehen.

Technische Daten

Nennwärmeleistung:	TT20 5,0 kW	TT20R 5,0 kW	TT20Bazic 5,0kW	TT20Bazic R 5,0kW
Höhe:	1045mm	1045mm	954mm	956mm
Breite:	478mm	531mm	478mm	531mm
Tiefe:	419mm	419mm	419mm	419mm
Gewicht ca.:	117kg	118kg	102kg	110kg
Nennwärmeleistung:	TT20S/SA/21SA 5,0 kW	TT20RS 5,0 kW	TT21R 5,0 kW	TT21RS 5,0 kW
Höhe:	1075mm	1075mm	1073mm	1075mm
Breite:	470mm	531mm	519mm	531mm
Tiefe:	419mm	419mm	412mm	419mm
Gewicht ca.:	155/140/140kg	174kg	120kg	174kg
Nennwärmeleistung:	TT21RL 5 kW	TT21RLS 5 kW	TT21RH 5 kW	TT21RHS 5 kW
Höhe:	993mm	995mm	1170mm	1172mm
Breite:	519mm	531mm	519mm	531mm
Tiefe:	412mm	419mm	412mm	419mm
Gewicht ca.:	119kg	170kg	129kg	185kg

Abgasstutzendurchmesser hinten/oben: 150 mm

Daten für den Schornsteinfegermeister:

- Mindestförderdruck ist: 12p (Pa)
- Abgasmassenstrom ist : 4,0 (g/s)
- Abgastemperatur gemessen im Abgasstutzen: 273° C
- Wirkungsgrad: 83,4%
- Mittlerer CO Gehalt der Abgase bez. auf 13% O2: 0,08%
- Mittlerer CO Gehalt der Abgase bez. auf 13% O2: 1000mg/Nm3
- Staub bez. auf 13% O2: 24mg/Nm3

Raumheizvermögen

Das Raumheizvermögen ist entsprechend DIN 18 893 für Räume, deren Wärmedämmung nicht den Anforderungen der Wärmeschutzverordnung entspricht, für eine Nennwärmeleistung von 5,0 kW.

Bei günstigen Heizbedingungen	-	165m ³
Bei weniger günstigen Heizbed.	-	95m ³
Bei ungünstigen Heizbed.	-	65m ³



Leistungserklärung

TT20-CPR-2011-Version 2

Bauprodukt-Typ:

Produkttyp/Anwendung: Raumheizer für feste Brennstoff ohne Warmwasserversorgung
 Art: **TT20:** S01-600/601, **TT20R:** S01-602/603, **TT20SA:** S01-626, **TT20S:** S01-618/619, **TT20RS:** S01-620/621, **TT20BAZIC / R:** S01-606/608
 Brennstoff: Holz
 Produktions Nr.: Siehe Typenschild auf der Rückseite des Ofens

Hersteller:

TermaTech A/S
 Gunnar Clausens Vej 36
 8260 Viby J
 Dänemark
 E-mail: info@termatech.com
 Web: www.termatech.com
 Tel.: +45 8742 0035

Zertifizierung und Normen:

AVCP Systeme: Systeme 3
 Europäische Norm: CE/DS/DIN/EN 13240:2001 + A2 :2004/AC2007
 Zertifizierung: Die Rhein-Ruhr Feuerstätten Prüfstelle GmbH, benannte Stelle Nr. 1625, hat die Bestimmungen des Produkt-Typs durchgeführt und die beschriebenen Leistungen auf der Basis der Bauartprüfung kontrolliert. Die Prüfbericht Nr. lautet 40 11 2613. Die Technologisch Institut, benannte Stelle Nr. 1235, hat die Bestimmungen des Produkt-Typs durchgeführt und die beschriebenen Leistungen auf der Basis der Bauartprüfung kontrolliert. Die Prüfbericht Nr. lautet 300-ELAB-1520-SIK-Rev-1.

Erklärte Leistung:

Grundlegende Eigenschaften	Leistungsfähigkeit	Harmonisierte technische Spezifizierung
Reaktion bei Brand	AI	CE/DS/DIN/EN 13240:2001+ A2:2004/AC2007
Abstand zu brennbaren Materialien	Zur Rückwand: min. 150 / 100 mm Zur Seitenwand: min. 350 mm In die Ecke 45°: min. 125mm/100mm Andere Entfernungen, Siehe Montageanleitung	
Emission aus der Verbrennung	CO = 0,08 % NOx = 125 mg/m ³ OGC = 107 mgC/Nm ³ PM = 24 mg/m ³	
Elektrische Sicherheit	NPD (keine Angabe)	
Maximaler Betriebsdruck	NPD (keine Angabe)	
Gefahr vor herausfallender Glut	Bestanden	
Oberflächentemperatur	Bestanden	
Einfache Reinigung	Bestanden	
Mechanische Belastbarkeit	Bestanden	
Emission von gefährlichen Stoffen	Bestanden	
Rauchgastemperatur	273° Celsius	
Effekt	5,0 KW	
Wirkungsgrad	83,4 %	

Der Unterzeichner ist für die Herstellung und die Konformität der erklärten Leistung verantwortlich.

Viby 1.03.2011

Søren Toft



Leistungserklärung

TT21-CPR-2011-Version 2

Bauprodukt-Typ:

Produkttyp/Anwendung: Raumheizer für feste Brennstoff ohne Warmwasserversorgung
Art: **TT21R:** S01-630/631 **TT21RS:** S01-632/633 **TT21RL:** S01-628
TT21RLS: S01-634 **TT21RH:** S01-636 **TT21RHS:** S01-638
TT21SA: S01-622

Brennstoff: Holz
Produktions Nr.: Siehe Typenschild auf der Rückseite des Ofens

Hersteller: TermaTech A/S E-mail: info@termatech.com
Gunnar Clausens Vej 36 Web: www.termatech.com
8260 Viby J Tel.: +45 8742 0035
Dänemark

Zertifizierung und Normen:

AVCP Systeme: Systeme 3
Europäische Norm: CE/DS/DIN/EN 13240:2001 + A2 :2004/AC2007
Zertifizierung: Die Rhein-Ruhr Feuerstätten Prüfstelle GmbH, benannte Stelle Nr. 1625, hat die Bestimmungen des Produkt-Typs durchgeführt und die beschriebenen Leistungen auf der Basis der Bauartprüfung kontrolliert. Die Prüfbericht Nr. lautet RRF 40 11 2613. Die Technologisch Institut, benannte Stelle Nr. 1235, hat die Bestimmungen des Produkt-Typs durchgeführt und die beschriebenen Leistungen auf der Basis der Bauartprüfung kontrolliert. Die Prüfbericht Nr. lautet 300-ELAB-1520-SIK-Rev-1.

Erklärte Leistung:

Grundlegende Eigenschaften	Leistungsfähigkeit	Harmonisierte technische Spezifizierung
Reaktion bei Brand	AI	CE/DS/DIN/EN 13240:2001+ A2 :2004/AC2007
Abstand zu brennbaren Materialien	Zur Rückwand: min. 150 / 100 mm Zur Seitenwand: min. 350 mm In die Ecke 45°: min. 125mm/100mm Andere Entfernungen, Siehe Montageanleitung	
Emission aus der Verbrennung	CO = 0,08 % NOx = 125 mg/m ³ OGC = 107 mgC/Nm ³ PM = 24 mg/m ³	
Elektrische Sicherheit	NPD (Keine Angabe)	
Maximaler Betriebsdruck	NPD (Keine Angabe)	
Gefahr vor herausfallender Glut	Bestanden	
Oberflächentemperatur	Bestanden	
Einfache Reinigung	Bestanden	
Mechanische Belastbarkeit	Bestanden	
Emission von gefährlichen Stoffen	Bestanden	
Rauchgastemperatur	273° Celsius	
Effekt	5,0 KW	
Wirkungsgrad	83,4 %	

Der Unterzeichner ist für die Herstellung und die Konformität der erklärten Leistung verantwortlich.



UK

User and mounting manual

Please read also:
SUPPLEMENTARY INSTALLATION INSTRUCTIONS FOR
THE UK MARKET (last 6 pages)

CE approved according to:
EN13240
NS3058+NS3059

Congratulations on your new wood-burning stove.
We thank you for choosing a TermaTech wood-burning stove and wish you many cosy and warm moments in the future.

Before using the stove you should read the user and mounting manual and also the SUPPLEMENTARY INSTALLATION INSTRUCTIONS FOR THE UK MARKET (last 6 pages of this manual) so you are familiar with the legal requirements as well as the instructions regarding maintenance. By this it is ensured that the product works as it is intended and you get the most out of your investment for many years to come.

Installation/user instruction.....	Page 25
Installation instructions in "smoke control areas"..	Page 27
Lighting instruction.....	Page 27
Maintenance.....	Page 28
Warranty/right to invoke lack of conformity.....	Page 29
Hints.....	Page 29
Remedy of malfunctions / FAQ.....	Page 30
Technical specifications.....	Page 31
Supplementary Inst. Instructions UK.....	Page 32
Drawing concerning smoke control kit.....	Page 36

INSTALLATION INSTRUCTION

The stove is intended for intermittent combustion. It is not meant to "heat over" at night. By following the instruction below in "Lighting instructions" the best and most environmentally friendly combustion is achieved.

The wood-burning stove is delivered ready for mounting (the exhaust branch may need to be screwed on) and must be connected to the chimney with a smoke pipe. The connection between stove and chimney must, as far as possible, be mounted in one straight piece (with as few bends as possible) and as minimum horizontally, but preferably rising from the stove to the chimney. Joints must be tight. Remember that it has to be possible to clean the pipe (possibly with a cleaning hatch on the pipe).

The Wood Compartment

The wood compartment must only be used, if the front is open (No door in wood compartment). If the stove is fitted with a door, don't store flammable material as wood, igniters, or lighters in the wood compartment.

Any unauthorised changes to the wood-burning stove will be viewed as a structural change and thereby the warranty will be void and is also a risk to safety.

In the door on your TT stove there is a spring that makes the door close by itself when you let go of the handle.

This closing device is not a demand in the UK, Denmark and many other countries and can therefore be removed. In the bottom hinge the split with lentil head is removed which removes the tension from the spring. This is most easily done by using a small screw driver and side-cutting pliers.

The covering plate for the grate

Together with your stove there is a square cover plate. Place the coverplate on the top of the grate with the taps down in the grate.

The cover plate secure a optimal burning with the ash and the heat as long as possible in the burning chamber.
Some cover plate have 4 pins you have to set down into the grate, to be sure there is a distance between the grate and cover plate.

Others cover plate (types) have 4 holes where the plate have to be placed on the 4 pins in the bottom of the burning chamber.
When you wish to push the ash into the ashtray please remove the coverplate and use it to push the ash down into the ash tray.

National and European norms

The regulations in force at the time in question, including those that refer to national and European standards, must be respected when installing the wood-burning stove. Contact your local dealer for further advice and guidance in connection with mounting. Notify your Hetas installer before you use your wood-burning stove. It must be ensured that there is sufficient airflow for the combustion in the stove, so care must be taken concerning closely shut windows and doors that may hinder the flow of air to the combustion.

Safety references

The surface of the stove as well as knobs, handle, window, smoke pipe, etc. become very hot when the stove is in use. Touching these parts without necessary protection (glove or other protective material) can lead to burns.

Remember to make children aware of this danger and make sure to keep them away from the wood-burning stove when it is in use. For this purpose TermaTech offers various grates for the protection of children. (Ask your dealer)

Allowed in the wood-burning stove

Only use dry and clean wood for combustion in the wood-burning stove.
Maximum size of logs used in the stove is up to 30 cm in length and 10 cm in diameter.

Maximum filling:

Wood must not be added to the wood-burning stove above the tertiary holes of the rearmost vermiculite/insulation plates, corresponding to approximately 15 cm from the bottom plate of the combustion chamber.

Only use dry wood. The burning of waste, synthetic materials and other treated or impregnated materials is not allowed as it is very hazardous to the environment. Furthermore the stove and the chimney will be damaged by these materials. There is a danger of emission of unhealthy substances which can also lead to complaints from neighbours.

Dry and clean wood has a maximum of 20% water which is achieved with outdoor storage for between 1 year (soft wood) and 2 years (hard wood). The wood must be in contact with air during storage so the moisture can get out of the wood.

Firewood is not meant to burn overnight. Never close off the airflow completely, instead let the fire die out and light it again when you need it.

We warn against closing off the airflow completely. The wood-burning stove can only burn sensibly and environmentally friendly if there is sufficient airflow for the combustion.

Cleaning and checks

The wood-burning stove and the smoke pipe should be checked and cleaned once a year. The chimney must also be cleaned by the chimney sweep that will set the necessary intervals for cleaning / sweeping.

The wood-burning stove should be checked by a professional about once a year.

After the chimney sweep has cleaned the pipe, he will often clean the burner inside as well.

Combustion air

Combustion air is a precondition for a good and clean combustion.
The air is normally taken from the room where the wood-burning stove is mounted, however in some circumstances it may be necessary to provide extra air in the room where the stove is placed. This can e.g. be done by mounting an air valve in the room's outer wall. Air valves that supply necessary combustion air must be kept free from blockage.

An exhaust fan in the same room or close to the wood-burning stove can also have a negative effect on the combustion (at worst it can lead to exhaust gases in the room, even with the stove door closed). Therefore, in the above case, the wood-burning stove and the exhaust fan must never be in use at the same time.

The amount of air that must be used for combustion is approximately 8.2m³/per kg. of firewood.

The TT20/21 models are available with combustion air branch, which has a connecting pipe/spigot of Ø80mm, use an air hose of Ø80mm.
Ask your dealer for further information.

Adjustable feet (not for TT20Streamline+R)

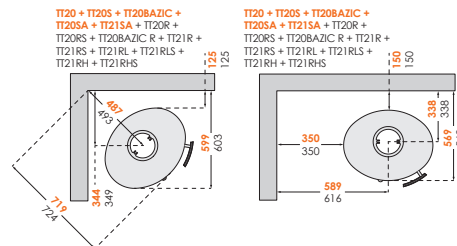
The enclosed adjustable feet are to be used if the floor is uneven or they can also be used to create the impression that the stove is "flying" / "floating"

Distances to flammable materials using UNINSULATED fluepipes*

The stove must be put on a non inflammable foundation. This foundation must as a minimum cover 150 mm on each side of the stove and 300 mm in front of the stove.

For inflammable material like inflammable walls made of wood, furniture, etc. the following minimum distances apply for safety reasons (*These distances only apply to the stove. Other distances apply to fluepipes):

- 150 mm behind the stove to flammable material.
- 350 mm beside the stove to flammable material.
- 125 mm behind/beside if mounted 45° in a corner.
- 1000 mm in front of the stove to flammable material.



Distance to non-flammable materials

It is recommended that there is a minimum of 50-100 mm behind and beside the stove so the stove can dispose of the heat, this distance makes cleaning of and around the stove easier. In addition, refer to the relevant Building Regulations.

Requirements for the chimney

The chimney must be of sufficient height so the draught conditions are okay the smoke does not bother anyone. Good draught in the chimney is crucial to the stove working as intended and burns as environmentally friendly as possible. The height of the chimney must typically be a minimum of 3.5 m from the top of the stove to the top of the chimney.

The chimney must have a minimum internal diameter of Ø150mm.

The chimney must be equipped with an easily accessible cleaning hatch. All joints and connections must be tight and the chimney must be able to provide a draught of at least 1.2 mm water gauge (12Pa).

It is possible to connect the wood-burning stove to chimneys that are also used for other purposes. However, the concrete conditions must be assessed by the fitter and/or chimney sweep.

If the stove is to be mounted with back/rear exit the following is done:

The round, welded or screwed cover plate at the back of the stove is removed. Then the cut-out piece on the base-plate is removed (the thin division plate). Be careful not to drop the piece between the back plate and the stove! This is best done with a screwdriver / chisel or pliers.

Finally the screwed smoke cover is removed and then the exhaust branch can be mounted. Remember to fix the smoke cover at the top of the stove before use.

Demands for the floor:

The foundation must be able to bear the stove and possibly the chimney's weight.

INSTALLATION INSTRUCTIONS IN SMOKE CONTROL AREAS

Installation in a smoke control area requires the additional assembling / installation of the "Damper control unit" which must be installed by the installer. See drawing and picture on page 33 .

LIGHTING INSTRUCTION

The first time

The first time the stove is lit it must be done gently as all the materials need to get use to the heat. The Senotherm varnish that the stove is painted with will harden the first couple of times the stove is heated, and it may cause some odour nuisances. So make sure that you have proper ventilation. Do not touch the painted surface, when the stove is hot. The painting has to harden up first.

Use of the stove

Below is the procedure used for testing/approval of the stove. It is this procedure that will lead to the best combustion for the given chimney. Firewood amount and damper setting can be adjusted to the individual need for heating and the draught in the concrete chimney.

On your new TT20/21 the work with controlling the air input has been simplified so there is only one knob/damper (below the door). Between the left position and the middle position you have the normal area where you control the air input.

No air input = left position and

Maximum air input = middle position.

As help for lighting the control knob/damper can be pushed down a little and pushed completely to the right. This start help adds some air from below and ensures faster lighting. After a few minutes the control knob/damper is returned to the normal position (between the left and middle position).

Lighting and continuous firing at CE/EN-testing

1. The damper/start-up device can be opened (the knob is pushed down and to the right) for a few minutes at lighting. Put about 12-15 kindling sticks (dia. 2-5 cm) in the bottom of the stove, laid in a criss-cross pattern as a log house. Put 2 firelighters in the middle and light them.

2. Leave the door ajar so there is an opening of about 1 cm (TT21 see page 66). Leave the stove like that for about 8-10 minutes before you close the door completely. Stay by the stove as long as the door is ajar.

3. When the fire has burned to embers (there are no more flames) open the door gently so the ash is not whirled out through the door. Gently spread out the embers with a poker so they are even.

4. Put 2-3 pieces of firewood in the stove, about 1,6 to 2,0 kg total. The pieces are put in the bottom of the stove and parallel to the front of the stove with equal distance to the stove's sides and with mutual distance of about 1 cm. The front piece is best lit if it has a split side that is turned to the door and one in the embers. Close the door completely immediately. Make sure you don't overfill the chamber, max.15 cm from the bottom plate of the combustion chamber.

5. The knob/damper is opened so it is about 2/3 open (between the left and middle position) and after about 2 minutes the damper is set to about 1/3 open. How much the damper should be open depends on the individual chimney's draught, but the flames should now stabilise to a calm fire.

6. When the wood has burned to embers (after about 45-60) you start again from point 3.

MAINTENANCE – always use original parts

Maintenance and cleaning of the stove should only be performed when the stove is cold. The daily maintenance is limited, but once a year the stove should get thorough maintenance. The combustion chamber should be cleaned for ashes and soot and the door hinges and the closing mechanism should be lubricated with copper grease.

The surface is maintained by brushing it with a soft, long-haired brush or by using the vacuum cleaner with a brush. The stove can also be dusted with a duster. Always remember: only when the stove is cold.

Jointings can look okay, but they collapse under the heat and thereby lose the ability to keep the stove sealed. Jointings should be changed as needed as it is important to good combustion and a clean window that the stove is sealed.

The insulation plates in the combustion chamber that are broken or worn can easily be changed as they are loosely fixed. The material used is called Vermiculite and is a porous, but very suitable insulation material. It has no effect on the stove's efficiency that the insulation cracks. However, it should be changed when the wear surpasses half of the original thickness.

Painting the stove with Senotherm-spray can cover spots or small scratches from kettles and such. Larger damages needs to be ground with fine steel wool, vacuumed and then sprayed. The can has to be shaken vigorously and then sprayed on at a distance of 15-20 cm. It is very important that the stove is not in use and completely cold before you use the spray due to the fire hazard. In order to keep the stove's varnished surfaces looking nice for years to come you should try to avoid touching the varnished surfaces when the stove is hot. Make sure to have sufficient ventilation when using spray paint.

Glass normally does not need any maintenance apart from cleaning. This is most easily done by using TermaTech's glass cleaner. Remember only to use glass cleaner when the stove is cold. Glass is made of ceramic glass, be sure of environmentally disposal.

Original parts which need to be changed due to wear can be found at your dealer. Because of fit etc. only original parts from TermaTech should be used.

Right to claim compensation for defective product is under current law. When stating deviations the use of the product must be suspended immediately and the dealer must be contacted.

Chimney/Flues Must be swept on regular occasions, as per manufacturers recommendations.

5 YEAR WARRANTY* / RIGHT TO INVOKE LACK OF CONFORMITY

If defects/faults are ascertained, use of the wood burner must be stopped immediately and the dealer contacted.

***5 Year warranty**

Provided that there has been normal operation of the wood burner, TermaTech offers a 5 year warranty on material and manufacturing faults on the load-bearing frame, exclusive of the combustion chamber.

Combustion chamber: The following parts are not covered by the warranty: The combustion chamber, Cast iron parts (bottom, door and grate), Insulation material (vermiculite plates), Smoke deflector plates, Glass, gaskets as well as the closing mechanism/handle.

Exterior parts: The following parts are not covered by the warranty: Varnished plates/surfaces, stone facings, glazed tiles, concrete and glass as well as the closing mechanism/ handle

The warranty does not cover faults which are due to:

- the user/mounting guide not being followed
- the mounting being carried out incorrectly
- overheating/deterioration of the materials, caused by the use of, for example, the incorrect type of fuel, petroleum coke or too much fuel
- the product has been connected to a chimney with poor drawing qualities, for example, chimneys that are too short or are leaking
- the product being positioned or has been positioned/kept in unheated or damp surroundings
- the product being in bad repair or not maintained in accordance with the instructions
- normal wear and tear of wearing parts/expendable items as well as the varnish
- similar circumstances which are not due to material or manufacturing faults

The lesser defects below, which cannot underlie any claim, can occur in the product:

- naturally occurring variations in the colour nuances and marbling on the soapstone, sandstone and other stone cladding.
- sounds which occur during burning are normal, this occurs when metal expands/retracts.

If a fault occurs during delivery to the customer, or if such a fault arises during the warranty period which is covered by this warranty, TermaTech A/S agrees to send a suitable replacement part free of charge to rectify the fault. Any additional obligation of TermaTech A/S to remedy the fault, for example, in the form of installation of the replacement part, does not exist. In addition the purchaser has, apart from the right to a replacement part, no right to either direct or indirect damages.

Repairs of faults or replacement of parts on the product do not extend the product or replacement part's warranty period. Neither does a new warranty period begin for the product or replaced part.

Apart from the above warranty rules, the consumer also has those rights which are evident from the obligatory consumer legislation

Any fault or defect must be examined by the vendor who has sold the product. In this case the purchaser must be able to prove that the product has been purchased via the vendor and when it was purchased, for example, in the form of an invoice/receipt. The purchaser must specify the model and production number, which is stated on the product. If the purchaser wishes to refer to a fault, the vendor must be informed within a reasonable time, i.e. 14 days after the defect has been ascertained.

HINTS

Lighting after long break

If the stove has not been used for a long time the chimney should be checked for possible blockage before lighting. Furthermore it is a good idea to remove any dust from the wood-burning stove as it might smell after a long break.

Chimney fire

In case of chimney fire the doors, drawers and damper of the wood-burning stove must be closed immediately in order to shut of the supply of oxygen. The relevant authorities must be notified if necessary. The stove must not be used until the chimney has been inspected.

Kindling is the designation for finely split wood/sticks that are about 20-30cm long and have a diameter of 2-5cm.

Wood like birch, beech, oak, ash, elm, pine wood and wood from fruit trees is all suitable for splitting into firewood.

Waste products like pressure-treated wood, chipboard, coloured brochure or glossy paper must not be used in a wood-burning stove. They develop hydrochloric acid or heavy metals which cause a lot of damage to the stove and the environment.

Firewood should have a diameter of 7-9 cm and be no more than about 30 cm long, otherwise it will get too close to the side of the stove (at the CE-testing firewood at a length of 28 cm was used). The most important thing for good combustion is that the wood is dry (15-20% moisture). If the firewood is too wet it is difficult to get it to burn, the chimney draught is nonexistent, there is a lot of smoke and the exploitation is lower as the water has to evaporate first. Furthermore there may be damage to the stove and the chimney in the shape of shining soot and tarry deposits. At worst it can cause a chimney fire.

If the firewood is too dry it will burn too quickly. Often the gasses in the wood are released faster than they can burn and some go unburned through the chimney. This also gives lower exploitation and harms the environment.

So it is a balance that is quite easy to find with a little practise. See also below under Storage.

Bio-briquettes can be used, but they develop a lot of ash and dust. Put in max. 2 kg per hour. PLEASE NOTE - Bio-briquettes can NOT be used in Smoke Control Area.

Energy coke must not be used as it contains a lot of sulphur which wears on a stove, the chimney and the environment. The life of stove and chimney will be significantly reduced by using this firing type and the right to claim compensation for the product is void.

Storage of the firewood is best under a roof, however with good ventilation, e.g. in a carport or under a shed roof. Place the wood on a wooden pallet or the like so it is free from the ground. Fresh wood that has been sawed and split must be stored for about 1-2 years this way until the moisture in the wood is down to 15-20%.

The ashes can be put in the rubbish bin for garbage collection. The ashes should always have cooled for 1-2 days before it is put in the rubbish bin, as there might still be embers that can light garbage or a garbage bag.

Regulation and smoke damper

If one is fixed in the chimney it should not close of more than 80% of the internal diameter of the chimney.

MALFUNCTIONS

If problems should occur with the use of the stove the cause can possibly be found below. If not, then you are always welcome to contact your dealer.

The stove is difficult to control – it burns too fast

If the stove is new, then check that the directions have been followed. If the stove is more than 1 year old or if it has been used heavily, then the jointings may need to be changed. If the jointings sit for too long the heat makes them lose their ability to keep the stove sealed. If there is heavy draught in the chimney it may be necessary to fit a damper in it.

The stove has poor draught after installation

Check that the mounting instructions have been followed. It is especially the conditions surrounding the chimney that may cause problems. Are diameter and length okay, is it sealed, are smoke pipe and junctions sealed? Is the cleaning hatch sealed? You may need to contact a chimney sweep to remedy the problem as the chimney may be blocked.

Smoke and soot smell

This can be caused by down-draught in the chimney and most often happens in specific wind directions. The chimney may be too short for the ridge or trees may have grown and are creating turbulence.

Remember not to open the door while there are flames.

The stove is difficult to light and may die out

There may be a number of causes. The most typical are:

- The damper is not sufficiently open.
- The firewood is too wet.
- The draught in the chimney is too small or maybe it is blocked or leaking.
- The ember layer was too small/incinerated and did not give enough heat to light the logs. Possibly give some start-up air to the fire by opening the damper (pushed down and to the right) to get the stove going again. Then the damper has to be closed again (back to position between left and the middle).

Depending on the problem it may be necessary to contact the dealer, installer or a chimney sweep.

The glass soots up

The wood is too moist.

Lack of draught in the chimney.

Check that the damper is not closed.

Door is closed too early at lighting (point 3 section 2).

TECHNICAL SPECIFICATIONS

	TT20	TT20R	TT20Streaml.	TT20Streaml. R
Nominal heat output:	5 kW	5 kW	5 kW	5 kW
Height:	1045mm	1045mm	954mm	956mm
Width:	478mm	531mm	478mm	531mm
Depth:	419mm	419mm	419mm	419mm
Weight ca.:	117kg	118kg	102kg	110kg

	TT20S/SA/21SA	TT20RS	TT21R	TT21RS
Nominal heat output:	5 kW	5 kW	5 kW	5 kW
Height:	1075mm	1075mm	1073mm	1075mm
Width:	470mm	531mm	519mm	531mm
Depth:	419mm	419mm	412mm	419mm
Weight ca.:	155/140/140kg	174kg	120kg	174kg

	TT21RL	TT21RLS	TT21RH	TT21RHS
Nominal heat output:	5 kW	5 kW	5 kW	5 kW
Height:	993mm	995mm	1170mm	1172mm
Width:	519mm	531mm	519mm	531mm
Depth:	412mm	419mm	412mm	419mm
Weight ca.:	119kg	170kg	129kg	185kg

Average values for testing of TT20/21 models:

Exhaust gas temperature	273 °C
Exhaust gas mass flow	4.0 g/s
Efficiency	83,4%
Nominal Heat output	5 kW
Flue draught	12 Pa

SUPPLEMENTARY INSTRUCTIONS UK

READ THE INSTRUCTION BOOKLET AND THESE SUPPLEMENTARY INSTRUCTIONS CAREFULLY BEFORE INSTALLATION

These instructions together with those in the instruction booklet cover the basic principles to ensure the satisfactory installation of the stove, although detail may need slight modification to suit particular local site conditions.

In all cases the installation must comply with current Building Regulations, Local Authority Byelaws and other specifications or regulations as they affect the installation of the stove.

It should be noted that the Building Regulations requirements may be met by adopting the relevant recommendations given in British Standards BS 8303, BS EN 15287-1:2007 as an alternative means to achieve an equivalent level of performance to that obtained following the guidance given in Approved Document J.

Please note that it is a legal requirement under England and Wales Building Regulations that the installation of the stove is either carried out under Local Authority Building Control approval or is installed by a Competent Person registered with a Government approved Competent Persons Scheme. HETAS Ltd operate such a Scheme and a listing of their Registered Competent Persons can be found on their website at www.hetas.co.uk.

CO Alarms:

Building regulations require that when ever a new or replacement fixed solid fuel or wood/biomass appliance is installed in a dwelling a carbon monoxide alarm must be fitted in the same room as the appliance. Further guidance on the installation of the carbon monoxide alarm is available in BS EN 50292:2002 and from the alarm manufacturer's instructions. Provision of an alarm must not be considered a substitute for either installing the appliance correctly or ensuring regular servicing and maintenance of the appliance and chimney system.

The Clean Air Act 1993 and Smoke Control Areas

Under the Clean Air Act local authorities may declare the whole or part of the district of the authority to be a smoke control area. It is an offence to emit smoke from a chimney of a building, from a furnace or from any fixed boiler if located in a designated smoke control area. It is also an offence to acquire an "unauthorised fuel" for use within a smoke control area unless it is used in an "exempt" appliance ("exempted" from the controls which generally apply in the smoke control area).

In England appliances are exempted by publication on a list by the Secretary of State in accordance with changes made to sections 20 and 21 of the Clean Air Act 1993 by section 15 of the Deregulation Act 2015. In Scotland appliances are exempted by publication on a list by Scottish Ministers under section 50 of the Regulatory Reform (Scotland) Act 2014. Similarly, In Northern Ireland appliances are exempted by publication on a list by the Department of Agriculture, Environment and Rural Affairs under Section 16 of the Environmental Better regulation Act (Northern Ireland) 2016. In Wales appliances are exempted by regulations made by Welsh Ministers.

The TermaTech TT20, TT20R, TT20S, TT20RS, TT20SA, TT20Streamline, TT20StreamlineR, TT21R, TT21RS, TT21RL, TT21RLS, TT21RH, TT21RHS have been recommended as suitable for use in smoke control areas when burning wood logs and when fitted with a smoke control kit (damper control unit) to prevent closure of the primary and secondary air controls beyond the 30% open position.

Further information on the requirements of the Clean Air Act can be found here:

<https://www.gov.uk/smoke-control-area-rules>

HEALTH AND SAFETY PRECAUTIONS

Special care must be taken when installing the stove such that the requirements of the Health and Safety at Work Act are met.

Handling

Adequate facilities must be available for loading, unloading and site handling.

Fire Cement

Some types of fire cement are caustic and should not be allowed to come into contact with the skin. In case of contact wash immediately with plenty of water.

Asbestos

This stove contains no asbestos. If there is a possibility of disturbing any asbestos in the course of installation then please seek specialist guidance and use appropriate protective equipment.

Metal Parts

When installing or servicing this stove care should be taken to avoid the possibility of personal injury.

STOVE PERFORMANCE

Please refer to the table in the main instruction manual for details of the stoves' performances
PREPARATORY WORK AND SAFETY CHECKS

IMPORTANT WARNING

This stove must not be installed into a chimney that serves any other heating appliance.

There must not be an extractor fan fitted in the same room as the stove as this can cause the stove to emit fumes into the room.

Chimney

In order for the stove to perform satisfactorily the chimney height must be sufficient to ensure an adequate draught of approximately 15 Pa so as to clear the products of combustion and prevent smoke problems into the room.

NOTE: A chimney height of not less than 4.5 metres measured vertically from the outlet of the stove to the top of the chimney should be satisfactory. Alternatively the calculation procedure given in EN 13384-1 may be used as the basis for deciding whether a particular chimney design will provide sufficient draught.

The outlet from the chimney should be above the roof of the building in accordance with the provisions of Building Regulations Approved Document J.

If installation is into an existing chimney then it must be sound and have no cracks or other faults which might allow fumes into the house. Older properties, especially, may have chimney faults or the cross section may be too large i.e. more than 230 mm x 230 mm. Remedial action should be taken, if required, seeking expert advice, if necessary. If it is found necessary to line the chimney then a flue liner suitable for solid fuel must be used in accordance with Building Regulations Approved Document J.

Any existing chimney must be clear of obstruction and have been swept clean immediately before installation of the stove. If the stove is fitted in place of an open fire then the chimney should be swept one month after installation to clear any soot falls which may have occurred due to the difference in combustion between the stove and the open fire.

If there is no existing chimney then any new system must be to the designation described above and in accordance with Building Regulations Approved Document J.

A single wall metal fluepipe is suitable for connecting the stove to the chimney but is not suitable for use as the complete chimney. The chimney and connecting fluepipe must have a minimum diameter of 150 mm and its dimension should be not less than the size of the outlet socket of the stove.

Any bend in the chimney or connecting fluepipe should not exceed 45°. 90° bends should not be used.

Combustible material should not be located where the heat dissipating through the walls of fireplaces or flues could ignite it. Therefore when installing the stove in the presence of combustible materials due account must be taken of the guidance on the separation of combustible material given in Building Regulations Approved Document J and also in these stove instructions.

If it is found that there is excessive draught in the chimney then a draught stabiliser should be fitted. Fitting of a draught stabiliser will affect the requirement for the permanent air supply into the room in which the stove is fitted in accordance with Approved Document J (see also combustion air supply).

Adequate provision e.g. easily accessible soot door or doors must be provided for sweeping the chimney and connecting fluepipe where it is not intended for the chimney to be swept through the appliance.

Hearth

The hearth should be able to accommodate the weight of the stove and its chimney if the chimney is not independently supported. The weight of the stove is indicated in the brochure.

The stove should preferably be installed on a non-combustible hearth of a size and construction that is in accordance with the provisions of the current Building Regulations Approved Document J.

The clearance distances to combustible material beneath, surrounding or upon the hearth and walls adjacent to the hearth should comply with the guidance on the separation of combustible material given in Building Regulations Approved Document J and also in these stove instructions.

If the stove is to be installed on a combustible floor surface, it must be covered with a non-combustible material at least 12mm thick, in accordance with Building Regulations Approved Document J, to a distance of 30 cm in front of the stove and 15 cm to each side measuring from the door of the combustion chamber.

Combustion air supply

In order for the stove to perform efficiently and safely there must be an adequate air supply into the room in which the stove is installed to provide combustion air. The provision of air supply to the stove must be in accordance with current Building Regulations Approved Document J. An opening window is not appropriate for this purpose.

Connection to chimney

Stoves may have a choice of either a rear or top flue gas connector that allows connection to either a masonry chimney or a prefabricated factory made insulated metal chimney in accordance with their instructions. In some cases it may be necessary to fit an adaptor to increase the diameter of the flue to the minimum required 150 mm section of the chimney or liner.

Commissioning and handover

Ensure all parts are fitted in accordance with the instructions.

On completion of the installation allow a suitable period of time for any fire cement and mortar to dry out, before lighting the stove. Once the stove is under fire check all seals for soundness and check that the flue is functioning correctly and that all products of combustion are vented safely to atmosphere via the chimney terminal.

On completion of the installation and commissioning ensure that the operating instructions for the stove are left with the customer. Ensure to advise the customer on the correct use of the appliance and warn them to use only the recommended fuel for the stove.

Advise the user what to do should smoke or fumes be emitted from the stove. The customer should be warned to use a fireguard to BS 8423:2002 (Replaces BS 6539) in the presence of children, aged and/or infirm persons.

READ THE INSTRUCTION BOOK AND THESE INSTRUCTIONS CAREFULLY BEFORE USING THE STOVE

WARNING NOTE

Properly installed, operated and maintained this stove will not emit fumes into the dwelling. Occasional fumes from de ashing and re fuelling may occur. However, persistent fume emission is potentially dangerous and must not be tolerated. If fume emission does persist, then the following immediate action should be taken:

- (a) Open doors and windows to ventilate the room and then leave the premises.
- (b) Let the fire go out.
- (c) Check for flue or chimney blockage and clean if required
- (d) **Do not attempt to relight the fire until the cause of the fume emission has been identified and corrected. If necessary seek expert advice.**

The most common cause of fume emission is flueway or chimney blockage. For your own safety these must be kept clean at all times.

IMPORTANT NOTES

General

Before lighting the stove check with the installer that the installation work and commissioning checks described above have been carried out correctly and that the chimney has been swept clean, is sound and free from any obstructions. As part of the stoves' commissioning and hand-over the installer should have shown you how to operate the stove correctly.

CO Alarm

Your installer should have fitted a CO alarm in the same room as the appliance. If the alarm sounds unexpectedly, follow the instructions given under "Warning Note" above.

Use of fireguard

When using the stove in situations where children, aged and/or infirm persons are present a fireguard must be used to prevent accidental contact with the stove. The fireguard should be manufactured in accordance with BS 8423:2002 (Replaces BS 6539).

Chimney cleaning

The chimney should be swept at least twice a year. It is important that the flue connection and chimney are swept prior to lighting up after a prolonged shutdown period.

If the stove is fitted in place of an open fire then the chimney will require sweeping after a month of continuous operation. This is a precaution to ensure that any "softer" deposits left from the open fire usage have not been loosened by the higher flue temperatures generated by the closed stove.

In situations where it is not possible to sweep through the stove the installer will have provided alternative means, such as a soot door. After sweeping the chimney the stove flue outlet and the flue pipe connecting the stove to the chimney must be cleaned with a flue brush.

Periods of Prolonged Non-Use

If the stove is to be left unused for a prolonged period of time then it should be given a thorough clean to remove ash and unburned fuel residues. To enable a good flow of air through the appliance to reduce condensation and subsequent damage, leave the air controls fully open.

Extractor fan

There must not be an extractor fan fitted in the same room as the stove as this can cause the stove to emit smoke and fumes into the room.

Aerosol sprays

Do not use an aerosol spray on or near the stove when it is alight.

Use of operating tools

Always use the operating tools provided when handling parts likely to be hot when the stove is in use.

Refuelling on to a low fire bed

If there is insufficient burning material in the firebed to light a new fuel charge, excessive smoke emission can occur. Refuelling must be carried out onto a sufficient quantity of glowing embers and ash that the new fuel charge will ignite. If the fire bed is too low or cool, suitable kindling must be used to re-light fires

Fuel overloading

The maximum amount of fuel specified in this manual should not be exceeded, overloading can cause excess smoke.

Use with door left open

Operation with the door open can cause excess smoke. The appliance must not be operated with the appliance door left open except as directed in the instructions.

Dampers left open

Operation with the air controls or dampers open can cause excess smoke. The appliance must not be operated with air controls or dampers left open except as directed in the instructions.

Chimney Fires

If the chimney is thoroughly and regularly swept, chimney fires should not occur. However, if a chimney fire does occur turn off the stove immediately and isolate the mains electricity supply (if applicable), and tightly close the doors of the stove. This should cause the chimney fire to go out. If the chimney fire does not go out when the above action is taken then the fire brigade should be called immediately. Do not relight the stove until the chimney and flueways have been cleaned and examined by a professional.

Permanent air vent

The stove requires a permanent and adequate air supply in order for it to operate safely and efficiently.

In accordance with current Building Regulations the installer may have fitted a permanent air supply vent into the room in which the stove is installed to provide combustion air. This air vent should not under any circumstances be shut off or sealed.

USER OPERATING INSTRUCTIONS

Please read the important notices given above before referring to the main instruction book for detailed operating instructions.

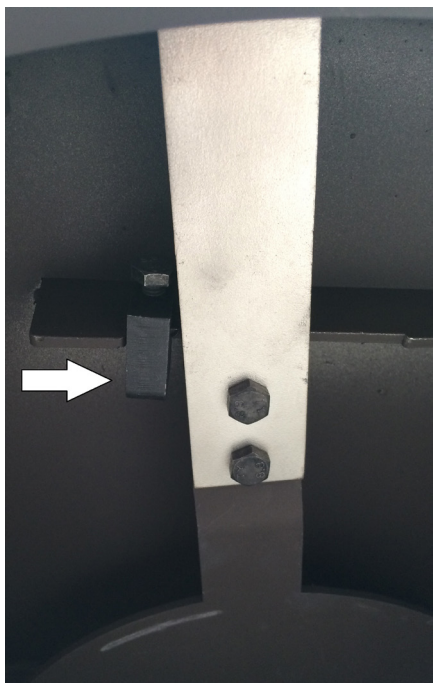
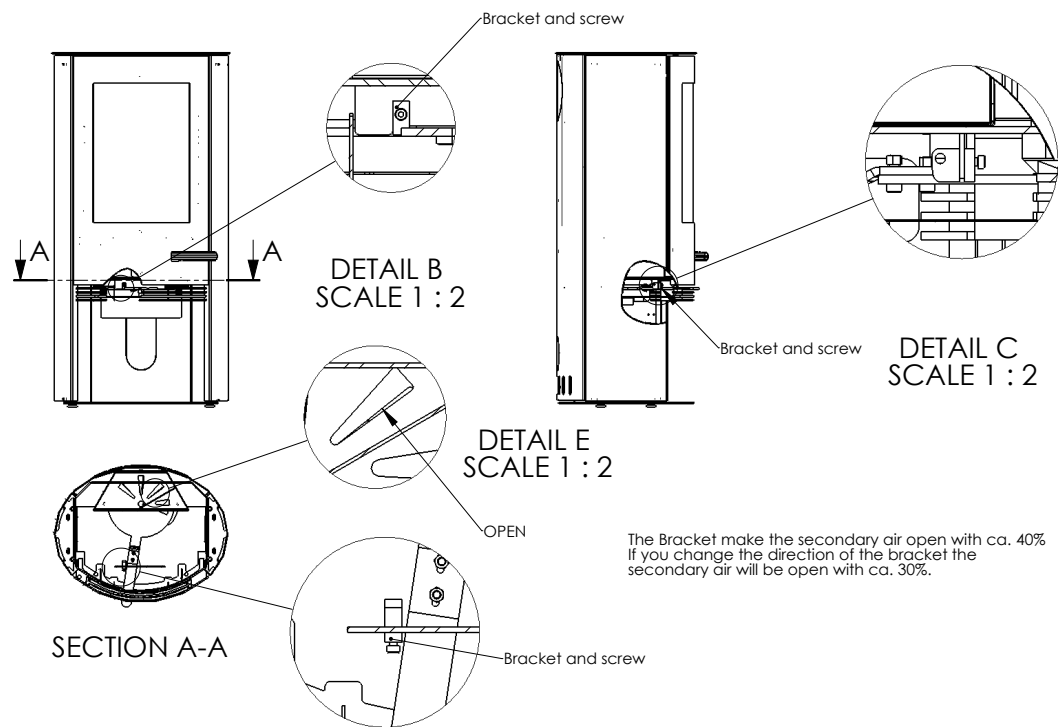
Recommended fuels

Stoves may be designed to burn dry seasoned wood logs and/or solid mineral fuel as indicated in the main stove manuals.

HETAS Ltd Approval

HETAS approval may be limited to specific fuel types as detailed in the main instruction manuals. Approval does not cover the use of other fuels either alone or mixed with the recommended fuel, nor does it cover instructions for the use of other fuels.

Damper control unit for smoke control areas



Declaration of Performance

TT20-CPR-2011-Version 2

Product:

Product type/application: Room heater burning solid fuel without hot water supply
 Type: **TT20:** S01-600/601, **TT20R:** S01-602/603, **TT20SA:** S01-626, **TT20S:** S01-618/619, **TT20RS:** S01-620/621, **TT20BAZIC / R:** S01-606/608
 Fuel: Wood
 Productions no. Please see nameplate on the back of the oven

Manufacturer:

TermaTech A/S
 Gunnar Clausen Vej 36
 8260 Viby J
 Denmark
 E-mail: info@termatech.com
 Web: www.termatech.com
 Tel.: +45 8742 0035

Certification and requirements:

AVCP system: System 3
 European standard:
 Certification: Rhein-Ruhr Feuerstätten Prüfstelle GmbH, notified body no. 1625, has performed determination of the product type and declared performance on the basis of type testing and issued test report no. 40 11 2613. Technologic Institute, notified body no. 1235, has performed determination of the product type and declared performance on the basis of type testing and issued test report no. 300-ELAB-1520-SIK-Rev-1.

Declared performance:

Essential characteristics	Performance	Harmonised technical specification
Reaction to fire	AI	CE/DS/DIN/EN 13240:2001+ A2:2004/AC2007
Distance to combustible materials	Rear: min. 150 / 100mm Sides: min. 350 mm To the corner 45° min. 125mm / 100mm Other safety distances – please see User and mounting manual	
Emission of combustion products	CO = 0,08 % NOx = 125 mg/m³ OGC = 107 mgC/Nm³ PM = 24 mg/m³	
Electrical safety	NPD	
Maximum operating pressure	NPD	
Risk of burning fuel falling out	Passed	
Surface temperature	Passed	
Clean ability	Passed	
Mechanical strength	Passed	
Emission of hazardous materials	Passed	
Flue gas temperature	273° Celsius	
Output	5,0 KW	
Energy efficiency	83,4 %	

The undersigned is responsible for the manufacturing and conformity with the declared performance.

Viby 1.03.2011

Søren Toft



Declaration of Performance

TT21-CPR-2011-Version 2



Product:

Product type/application: Room heater burning solid fuel without hot water supply
Type: **TT21R:** S01-630/631 **TT21RS:** S01-632/633 **TT21RL:** S01-628
TT21RLS: S01-634 **TT21RH:** S01-636 **TT21RHS:** S01-638
TT21SA: S01-622
Fuel: Wood
Productions no. Please see nameplate on the back of the oven

Manufacturer:

TermaTech A/S E-mail: info@termatech.com
Gunnar Clausens Vej 36 Web: www.termatech.com
8260 Viby J Tel.: +45 8742 0035
Denmark

Certification and requirements:

AVCP system: System 3
European standard: CE/DS/DIN/EN 13240:2001 + A2:2004/AC2007
Certification: Rhein-Ruhr Feuerstätten Prüf stelle GmbH, notified body no. 1625, has performed determination of the product type and declared performance on the basis of type testing and issued test report no. RRF 40 11 2613. Technologic Institute, notified body no. 1235, has performed determination of the product type and declared performance on the basis of type testing and issued test report no. 300-ELAB-1520-SIK-Rev-1.

Declared performance:

Essential characteristics	Performance	Harmonised technical specification
Reaction to fire	AI	CE/DS/DIN/EN 13240:2001+ A2:2004/AC2007
Distance to combustible materials	Rear: min. 150 / 100mm Sides: min. 350 mm To the corner 45° min. 125mm / 100mm Other safety distances – please see User and mounting manual	
Emission of combustion products	CO = 0,08 % NOx = 125 mg/m ³ OGC = 107 mgC/Nm ³ PM = 24 mg/m ³	
Electrical safety	NPD	
Maximum operating pressure	NPD	
Risk of burning fuel falling out	Passed	
Surface temperature	Passed	
Clean ability	Passed	
Mechanical strength	Passed	
Emission of hazardous materials	Passed	
Flue gas temperature	273° Celsius	
Output	5,0 KW	
Energy efficiency	83,4 %	

The undersigned is responsible for the manufacturing and conformity with the declared performance.

Viby 1.03.2011

Søren Toft



SE

Bruks- och monteringsanvisning

CE godkendt efter:
EN13240
DIN+ og 15A (Østrig)
LRV (Schweiz)
Opfylder BImSchV 1+2
NS3058-1/-2 + 3059

Gratulerar – du är nu ägare till en ny braskamin!
Vi tackar för att du har valt en kamin från TermaTech och önskar dig många trevliga och varma stunder framöver.

Innan du börjar använda kaminen bör du läsa bruks- och monteringsanvisningen så att du känner till gällande lagar samt anvisningarna beträffande underhåll. På så sätt kan du se till att produkten fungerar som det är tänkt och att du får maximalt utbyte av din investering i många år.

Installationsanvisning.....	Sidan 39
Eldningsanvisning.....	Sidan 41
Underhåll.....	Sidan 42
Garanti/reklamationsrätt.....	Sidan 43
Goda råd.....	Sidan 43
Åtgärda driftstörningar/vanliga frågor.....	Sidan 44
Tekniska specifikationer.....	Sidan 45

INSTALLATIONSANVISNING

Kaminen lämpar sig för periodisk användning. Den är inte lämplig att elda i under natten. Om du följer bruksanvisningen nedan under "Eldningsanvisning" får du bästa möjliga och miljövänliga förbränning.

Braskaminen levereras monteringsfärdig (eventuellt måste rökstosen skruvas på) och ska anslutas till skorstenen med ett rökrör. Anslutningen mellan kaminen och skorstenen ska om möjligt monteras i ett rakt stycke (med så få böjar som möjligt) och som ett minimum horisontellt, men helst stigande från kaminen mot skorstenen. Skarvar ska vara täta. Kom ihåg att det ska gå att rensa röret (via en eventuell renslucka på röret)

Obehöriga ändringar av kaminen betraktas som en konstruktionsändring och medför att garantin inte längre gäller. Dessutom äventyras säkerheten.

Vedfack

Vedfacket får endast användas för förvaring av ved/brandfarliga material om detta är öppet på framsidan.
Om din spis är utrustad eller försedd med en lucka/dörr eller en täckplatta i vedfacket, lagra inte brandfarliga material som ved, tändare eller tändkuddar i vedfacket.

I luckan på din TT-kamin sitter det en fjäder som gör att luckan stängs av sig själv när du släpper handtaget.

Denna stängningsanordning är inte något krav i Sverige och får därför gärna tas bort. Ta bort det välvda stiftet på det nedersta gångjärnet. Då försvinner fjäderspänningen. Det gör du lättast med hjälp av en liten skruvmejsel och en avbitartång.

Täckplatta för galler platta i förbränningskammaren

Tillsammans med din nya vedeldade braskamin ska en fyrkantig platta placeras på gallret i förbränningskammaren.

Denna platta säkerställer optimal förbränning genom att hålla värman så länge som möjligt i förbränningskammaren.

På vissa modeller har denna platta 4 kranar som placeras i gallret så att det finns ett mellanrum mellan galler och platta. På andra modeller har plattan 4 hål som läggs över de fyra stiften på bottenplattan.

Om du inte har valt att använda en askdammsugare för rengöring av förbränningskammaren, ta bort täckplattan och skjuta askan ner i asklådan.

Nationella och europeiska normer

Alla gällande lokala förordningar, inklusive de som hänvisar till nationella och europeiska standarder, ska följas vid installation av braskaminen. Kontakta din lokala återförsäljare om du behöver veta mer eller få råd i samband med monteringen. Informera skorstensfejarmästaren innan du

börjar använda kaminen. Se till att det finns tillräckligt med luft för förbränningen i kaminen. Ta hänsyn till tättslutande fönster och dörrar som kan förhindra lufttillförsel för förbränningen.

Säkerhetsanvisningar

Ytan på kaminen samt grepp, handtag, glasruta, rökrör m.m. värms upp kraftigt när kaminen används. Om du vidrör dessa delar utan nödvändigt skydd (handske eller annat skyddande material) kan du få brännskador. Kom ihåg att göra barn uppmärksamma på denna fara och se till att hålla dem borta från kaminen när den används. TermaTech kan erbjuda olika slags galler för att skydda barnen (fråga din återförsäljare).

Vad är tillåtet att använda i kaminen?

Du får endast använda torrt och rent trä för förbränning i braskaminen. Vedträn som ska användas i kaminen får vara högst 30 cm långa och ha en diameter av högst 10 cm.

Maximal påfyllning:

Trä får inte läggas på så att det når högre upp än tertiärhålen i de bakre vermikulit-/isoleringsplattorna, vilket motsvarar cirka 15 cm från brännkammarens bottenplatta.

Du får bara använda torr ved. Förbränning av sopor, plast och andra behandlade eller impregnerade material är förbjuden, eftersom sådan förbränning är skadlig för miljön. Dessutom tar kaminen och skorstenen skada av dessa material. Det finns risk för utsläpp av hälsovådliga ämnen, vilket även kan leda till klagomål från grannarna. Torr och ren ved innehåller max. 20 % vatten. Det uppnår man genom att lägga veden utomhus i mellan ett (mjuka träslag) och två år (hårda träslag). Vid lagringen ska veden kunna få luft så att fukten kan försvinna ut ur träet.

Ved lämpar sig inte att elda med över natten. Stäng aldrig av lufttillförseln helt. Låt i stället elden slockna och tänd igen när du behöver. Du bör aldrig stänga av lufttillförseln helt. Brasan i kaminen kan endast brinna bra och miljövänligt om det finns tillräckligt med luft i förbränningen.

Rengöring och kontroll

Braskaminen och rökröret bör kontrolleras och rengöras varje år. Skorstenen måste också rengöras av sotare, som fastställer nödvändiga intervall för rengöring/sotning. Braskaminen bör kontrolleras av en fackman cirka en gång per år. När sotaren har rengjort röret, vill han oftast även rengöra kaminen invändigt.

Förbränningsluft

Förbränningsluft är en förutsättning för god och ren förbränning. Luften tas normalt från det rum kaminen står i, men det kan i vissa fall vara nödvändigt att sörga för tillförsel av extra luft till rummet. Det kan t.ex. ske genom att en luftventil monteras i rummets yttervägg. Luftventiler som tillför nödvändig förbränningsluft får inte blockeras. En spisfläkt i samma rum eller i närheten av kaminen kan också påverka förbränningen negativt (i värsta fall kan det leda till att det uppstår rökgaser i rummet även om luckan på kaminen är stängd). Därför får kaminen och spisfläkten i ovan nämnda fall aldrig användas samtidigt. Den luftmängd som ska användas till förbränningen är ca 8,2 m³/per kg ved.

Vi rekommenderar köparen att kontakta en kompetent installatör

TT20/21 serien finns med förbränningsluftstos, som har en anslutningsstos på Ø80mm, använd en luftslang på Ø80 mm. Fråga din återförsäljare om du vill veta mer.

Ställfötter (inte TT20Bazic)

De medlevererade ställfötterna används om golvet är ojämnt eller om man önska en visuellt "svävande" kamin. Dessa monteras underifrån.

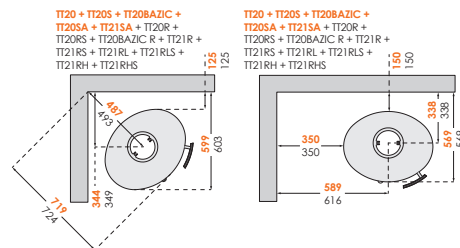
Avstånd till brännbart material:

Framför och till kaminens sidor skal der placeras ett ej brännbart underlag. Detta underlag ska som minst sticka ut 150 mm på kaminens sidor samt 300 mm framför kaminen.

För brännbart material, som brännbara väggar, möbler m.m., gäller av säkerhetsskäl följande minimiavstånd (*Dessa avstånd gäller endast kaminen. Andra avstånd gäller för rökrör/skorsten):

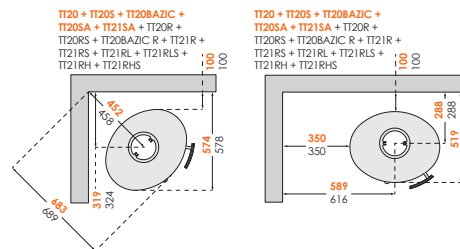
Med användning av ISOLERAD rökrör*

150 mm bakom kaminen till brännbart material
350 mm vid sidan av kaminen till brännbart material
125 mm vid hörnplacering 45°
1000 mm framför kaminen till brännbart material.



Med användning av ISOLERAD rökrör/skorsten*

100mm bakom kaminen till brännbart material
350 mm vid sidan av kaminen till brännbart material
100 mm vid hörnplacering 45°
1000 mm framför kaminen till brännbart material



Avstånd till icke brännbart material:

För sådana material finns inga lagkrav, men vi rekommenderar att avståndet till kaminens baksida och sidor är minst 80-100 mm så att den kan göra sig av med värmen. Dessutom underlättar detta avstånd rengöring på och runtomkring kaminen.

Krav på skorstenen:

Skorstenen ska vara så hög att draget är tillräckligt bra och röken inte blir ett problem. Bra drag i skorstenen är avgörande för att kaminen ska kunna fungera som avsett och brasan ska kunna brinna så miljövänligt som möjligt. Höjden på skorstenen ska normalt ligga på minst 3,5 m mätt från kaminens översta kant och till skorstenens översta kant. Skorstenens diameter (snittyta) ska vara minst 150 mm (invändigt mått i skorstenen). Skorstenen ska vara försedd med en lättillgänglig rengluka. Alla skarvar och anslutningsställen ska vara täta och skorstenen ska kunna ge ett drag på minst 1,2 mm vattenpelare (12 Pa).

Det går att ansluta kaminen till skorstenar som även används för andra ändamål. Men de konkreta förhållandena måste bedömas av en installatör och/eller skorstensfejarmästare.

Om kaminen ska monteras med bakutgång ska du göra på följande sätt:

Ta bort den runda, påsvetsade eller påskruvade täckplattan bakom kaminen. Sedan tar du bort den utskärning som finns på strålplattan (den tunna mellanplattan). Se upp så att du inte tappar ner utskärningen mellan bakplattan och kaminen! Det gör du bäst med en skruvdragare/mejsel eller tång. Sedan tar du bort det påskruvade röklocket och till sist kan du montera rökstosen. Kom ihåg att fästa röklocket på toppen av kaminen innan du börjar använda den.

Krav på golvet: Underlaget ska kunna bära kaminens samt eventuellt skorstenens vikt.

Skorstensfejaren:

När din nya kamin är monterad ska installationen anmälas hos den lokala skorstensfejarmästaren. Skorstensfejarmästaren ska inspektera installationen samt sedan regelbundet rensa skorstenen.

ELDNINGSANVISNING

Första gången du eldar i kaminen:

Första gången du gör upp en brasa i kaminen ska du elda försiktigt, eftersom alla material måste vänja sig vid värmen. Den Senotherm-lack kaminen är lackerad med hårdar de första gångerna man eldar i kaminen och kan därför avge viss lukt. Sörj därför för god ventilation i rummet. Lacken är känslig innan den har härdat och bör därför inte röras innan.

Användning av kaminen:

Nedan beskrivs det tillvägagångssätt som har använts vid kontroll/godkännande av kaminen. Det är detta tillvägagångssätt som leder till bästa möjliga förbränning med den aktuella skorstenen. Vedmängden och spjällets inställning kan varieras i förhållande till det individuella behovet av uppvärmning och draget i den aktuella skorstenen.

På din nya TT20/21 har det blivit lättare att reglera lufttillförseln så att det bara finns ett handtag/spjäll (precis under luckan).

Mellan läget till vänster och mittläget ligger det normala området där du reglerar lufttillförseln.

Ingen lufttillförsel = läget till vänster och **max. lufttillförsel** = mittläget.

Som en hjälp när du ska tända kan du pressa reglerhandtaget/spjället lite neråt och sedan så långt det går åt höger. Denna starthjälp tillför lite luft nerifrån och ser till att tändningen går snabbare. Efter några få minuter skjuter du tillbaka luftreglerhandtaget/spjället till normalt läge (mellan läget till vänster och mittläget).

Tändning och löpande eldning vid ett CE/EN-test

1. Spjället/startanordningen kan öppnas (pressa ner handtaget och skjut det åt höger) i några få minuter vid tändning. Lägg i cirka tio (10-15) späntstickor (diameter 2-5cm) i botten av kaminen. Stapla dem kors och tvärs som ett knuttimrat hus. Lägg två tändblock i mitten och tänd dem.

2. Ställ luckan på glänt så att öppningen är ca. 1 cm (TT21 se sidan 66). Låt kaminen stå så i ca 8-10 minuter innan du stänger luckan helt. Stanna kvar vid kaminen så länge luckan står på glänt.

3. När brasån har brunnit ner till en glödbädd (det finns inga flammor kvar) öppnar du luckan försiktigt så att askan inte virvlar ut. Sprid försiktigt ut glöden med en eldraka så att den ligger i ett jämnt lager.

4. Lägg in 2-3 vedträn i kaminen, totalt ca 1,6-2,0 kg. Lägg vedträna längst ner i kaminen parallellt med framsidan med lika stort avstånd till kaminens sidor och med ett inbördes avstånd på ca 1 cm. Det är lättast att tända på vedträet längst fram om det har en kluven sida som vetter ut mot luckan och en annan som vetter ner i glöden. Stäng genast luckan helt. Viktigt: Maximal påfyllning, vilket motsvarar cirka 15cm från brännkammarens bottenplatta.

5. Öppna handtaget/spjället så att det är ca 2/3 öppet (mellan läget till vänster och mittläget). Ställ efter ca 2 minuter spjället så att det står ca 1/3 öppet. Hur mycket spjället ska stå öppet kan variera i förhållande till draget i skorstenen, men flammorna ska nu stabilisera sig så att brasan brinner lugnt.

6. När veden har brunnit ner till glöd (efter ca. 45-60 min.) börjar du om från början från punkt 3

UNDERHÅLL – använd alltid originalreservdelar

Underhåll och rengöring av kaminen bör endast utföras när kaminen är kall.

Det dagliga underhållet inskränker sig till ett minimum, men en gång om året bör kaminen underhållas grundligt. Rensa ut aska och sot ur brännkammaren. Gångjärnen på luckan samt hasparna bör smörjas med koppelolja.

Ytan underhåller du genom att borsta av den med en mjuk borste med långa borst eller genom att använda dammsugaren med en borste. Du kan också damma av kaminen med en dammvipa. Kom alltid ihåg: endast när kaminen är kall.

Packningar kan se fina ut på ytan, men de krackelerar i värmen och förlorar då sin förmåga att hålla kaminen tät. Packningar bör bytas ut vid behov, eftersom det är viktigt för att få bra förbränning och rena rutor att kaminen är tät.

Isoleringsplattor i brännkammaren som har brutits av eller slitits kan lätt bytas ut eftersom de sitter lösa. Materialet som används heter vermiculit och är ett poröst, men mycket väl lämpat isoleringsmaterial. Det betyder inte något för kaminens effektivitet att isoleringen spricker. Men den bör bytas ut när slitaget överstiger hälften av den ursprungliga tjockleken.

Målning av kaminen med Senotherm-spray kan täcka över fläckar eller små sprickor från kaffepannor och annat. Större skador måste slipas ner med fin stålull, dammsuga och sedan sprayas. Skaka burken mycket kraftigt och spraya på från ett avstånd av 15-20 cm. På grund av brandfaran är det mycket viktigt att kaminen inte används och är helt kall innan du använder sprayen. För att kaminens lackerade ytor ska hålla sig snygga i många år framöver bör du försöka undvika att beröra de lackerade ytorna när kaminen är varm. Sörj för god ventilation när du använder sprayfärg.

Glas brukar inte behöva underhållas utöver normal rengöring. Det sker lättast med TermaTechs glasrens. Kom ihåg att du bara får använda glasrens när kaminen är kall.

Originalreservdelar som måste bytas ut pga. slitage finns hos din återförsäljare. Av hänsyn till passform etc. bör du endast använda originalreservdelar från TermaTech.

Reklamationsrätt på produkten ges enligt gällande lagar och bestämmelser.

Om du hittar några avvikelser ska du omedelbart sluta använda kaminen och kontakta din återförsäljare.

Avfallshantering av glas

Glaset i kaminen är keramisk glas. Tänk på det om glaset skall bytas ut.

FEM ÅRS GARANTI* / REKLAMATIONSRÄTT

När avvikelser/fel konstaterats ska du omedelbart sluta använda kaminen och kontakta återförsäljaren.

*Fem års garanti

TermaTech ger, förutsatt normal drift, fem års garanti för material- och fabriktionsfel på den bärande konstruktionen, utom brännkammaren.

Följande delar i brännkammaren täcks inte av garantin:

Brännkammare, gjutjärnsdelar (botten, luckor och galler), isoleringsmaterial (vermiculitplattor), Rökvänder hyllor, glas, packningar samt stängningsmekanismen/handtaget.

Följande utvändiga delar täcks inte av garantin:

Lackerade skivor/ytor, stembeklädnader, kakel, betong och glas samt stängningsmekanismen/handtaget.

Garantin täcker inte fel som beror på:

- att bruks- och monteringsanvisning inte följts
- att monteringen har utförts på felaktigt sätt
- överhettning/nerbrytning av materialen som orsakats av att exempelvis fel typ av ved, energikoks eller för stor mängd ved använts
- att produkten är ansluten till en skorsten med dåligt drag, t.ex. för korta eller otäta skorstenar
- att produkten är placerad eller har varit placerad/förvarad i ouppvämt eller fuktigt utrymme
- att produkten missköts eller inte underhållits enligt anvisningarna
- allt normalt slitage på delar som utsätts för slitage/förbrukningsdelar samt lacken
- motsvarande förhållanden som inte beror på material- eller fabriktionsfel

Mindre avvikelser enligt nedan kan förekomma på produkten, men utgör ingen grund för reklamation:

- naturligt förekommande variationer i färgnyanser och marmorering på täljsten, sandsten och annan stembeklädnad.
- ljud som uppstår under förbränning är normalt, de uppstår när metallen utvidgar sig/drar sig samman.

Om det uppstår fel som omfattas av denna garanti vid leverans till kunden, eller om sådana fel uppstår under garantiperioden, så åtar sig TermaTech att konstansdfritt skicka över lämplig ersättningsdel, för att avhjälpa felet. Något ytterligare ansvar för TermaTech A/S att avhjälpa felet t.ex. för montering av ersättningsdelen, föreligger inte. Köparen har dessutom, förutom rätten till ersättningsdel, inte rätt till ersättning varken för direkta eller indirekta skador.

Reparation av fel eller utbyte av delar på produkten, förlänger inte produktens eller den utbytta delens garantitid. En ny garantitid påbörjas inte heller, varken för produkten eller den utbytta delen.

Utöver ovanstående garantireglar har konsumenten även de rättigheter som framgår av den tvingande konsumenträttsliga lagstiftningen.

Eventuella fel och brister ska anmälas till den som har sålt produkten. Köparen ska i så fall kunna bevisa att produkten har köpts hos säljaren och när den har köpts, t.ex. med hjälp av en faktura eller ett inköpskvitto. Köparen ska ange typbeteckning och tillverkningsnummer. De finns angivna på produkten. Om köparen önskar åberopa ett fel, så ska säljaren underrättas inom en rimlig tidsperiod, dvs. inom 14 dagar efter att felet konstaterats.

GODA RÅD

Eldning efter en längre tids paus

Om du inte har använt kaminen på ett tag bör du undersöka skorstenen innan du börjar elda så

att det inte finns något som täpper till den. Dessutom är det en bra idé att avlägsna eventuellt damm från kaminen eftersom det kan lukta när man börjar elda efter en längre tids paus.

Skorstensbrand

Vid skorstensbrand ska du omedelbart stänga luckor, lådor och spjäll på kaminen för att strypa syretillförseln. Tillkalla ansvarig myndighet eller motsvarande vid behov. Kaminen får först användas igen efter det att den har kontrollerats av sotare.

Tändved är beteckningen på fint kluven ved/småpinnar som är ca 20-30 cm långa och som har en diameter på 2-5 cm.

Träslag som björk, bok, ek, ask, alm, barrträd samt fruktträd lämpar sig väl att hugga upp till ved.

Avfallsprodukter som tryckimpregnerat trä, spånplattor, färgglada broschyrer eller glättat papper får inte användas i en kamin. De alstrar saltsyra eller tungmetaller som är till stor skada för både kaminen och miljön.

Vedträn bör ha en diameter på 7-9 cm och vara högst ca 30 cm långa, eftersom de annars kommer för nära kaminens sidor (vid DS-test har ved med en längd av 28 cm använts). Det viktigaste för att få bra förbränning är att veden är torr (en fuktighet på 15-20 %). Om veden är för fuktig är det svårt att få den att börja brinna, det blir inget drag i skorstenen, det osar mycket och energin i veden utnyttjas dåligt eftersom vattnet i veden först måste försvinna. Dessutom kan det uppstå skador på kaminen och skorstenen i form av sot och tjäreläggningar. Detta kan i värsta fall leda till skorstensbrand. Om veden är för torr brinner den för snabbt. Ofta frigges gaserna i veden snabbare än de kan förbrännas och en del åker upp genom skorstenen oförbränd. Då utnyttjas energin i veden dåligt och miljön skadas. Det är alltså en balansgång, men det är lätt att lära sig när man har provat ett tag. Se även nedan under förvaring.

Biobriketter kan användas, men de ger upphov till mycket aska och damm. Påfyllning max. 2kg per timme.

Petrokoks får inte användas, eftersom den är mycket svavelhaltigt, vilket innebär stort slitage på kaminen, skorstenen och miljön. Livslängden på kaminen och skorstenen minskar avsevärt om man använder denna typ av bränsle och reklamationsrätten på produkten bortfaller.

Förvaring av veden ska helst ske under tak, men med god ventilation, t.ex. i en carport eller under ett halvtak. Stapla gärna veden på en träpall, strö eller liknande så att den inte står direkt på marken. Färskt trä som är sågat och kluvet ska ligga i ca 1-2 år på detta sätt tills träets fuktighet har kommit ner till 15-20 %.

Askan kan du kasta i hushållssoporna, men kontakta din kommun för närmare information. Askan bör alltid ha kylts av i 1-2 dygn innan den kastas i soporna, eftersom det kan finnas kvar glödd som kan antända soporna eller soppåsen.

Regler- och rökspjäll:

Om ett sådant har monterats i skorstenen får det stänga av maximalt 80% av skorstenens snittyta.

DRIFTSTÖRNINGAR

Om det skulle uppstå problem med att använda kaminen kan du eventuellt hitta orsaken till det här nedan. Om inte är du alltid välkommen att kontakta din återförsäljare.

Det är svårt att reglera kaminen - det brinner för snabbt

Om kaminen är ny ska du kontrollera att du har följt bruksanvisningen. Om kaminen är mer än ett år gammal eller om den har använts intensivt kan packningarna behöva bytas ut. Om packningarna används för länge mister de pga. värmen sin förmåga att hålla kaminen tät. Kontrollera att asklådan är helt stängd.

Om draget i skorstenen är mycket kraftigt kan du behöva montera ett spjäll där.

Det är dåligt drag i kaminen efter installationen

Kontrollera att du har följt monteringsanvisningen. Det är särskilt förhållandena runt skorstenen som kan ge upphov till problem. Är diametern och längden okej, är den tät, är rökröret och övergångarna täta? Är rensluckan tät? Eventuellt måste du kontakta en sotare som kan åtgärda problemet, eftersom skorstenen kan vara tilltäppt.

Rök- och sotlukt

Det kan bero på vindnedslag i skorstenen och sker oftast vid vissa vindriktningar. Skorstenen kan vara för kort i förhållande till takåsen eller det kan ha vuxit upp träd som skapar turbulens. Kom ihåg att inte öppna luckan medan elden flamlar.

Det är svårt att få i gång en brasa i kaminen. Eventuellt slocknar brasan.

Här kan det handla om en rad orsaker. De vanligaste är:

- Spjället är inte tillräckligt mycket öppet
- Veden är för fuktig
- Draget i skorstenen är inte tillräckligt, eller skorstenen är eventuellt tilltäppt eller otät
- Glödbädden var för tunn eller hade glött färdigt och värmden inte tillräckligt mycket för att kunna antända vedtråna. Du kan vid behov tillföra lite startluft till brasan genom att öppna spjället (tryck ner det och skjut det åt höger) för att få i gång brasan igen. Sedan ska du stänga spjället igen (tillbaka till läget mellan läget till vänster och mittläget).

Beroende på typ av problem kan det vara nödvändigt att kontakta återförsäljaren eller en sotare.

Glaset sotar igen

- Veden är för fuktig
- Dåligt drag i skorstenen
- Kontrollera att spjället inte är stängt
- Du har stängt luckan för tidigt vid tändningen (punkt 3, avsn. 2)

TEKNISKA SPECIFIKATIONER

Nominal effekt:	TT20 5 kW	TT20R 5 kW	TT20Bazic 5 kW	TT20Bazic R 5 kW
Höjd:	1045mm	1045mm	954mm	956mm
Bredd:	478mm	531mm	478mm	531mm
Djup:	419mm	419mm	419mm	419mm
Vikt ca.:	117kg	118kg	102kg	110kg

Nominal effekt:	TT20S/SA/21SA 5 kW	TT20RS 5 kW	TT21R 5 kW	TT21RS 5 kW
Höjd:	1075mm	1075mm	1073mm	1075mm
Bredd:	470mm	531mm	519mm	531mm
Djup:	419mm	419mm	412mm	419mm
Vikt ca.:	155/140/140kg	174kg	120kg	174kg

Nominal effekt:	TT21RL 5 kW	TT21RLS 5 kW	TT21RH 5 kW	TT21RHS 5 kW
Höjd:	993mm	995mm	1170mm	1172mm
Bredd:	519mm	531mm	519mm	531mm
Djup:	412mm	419mm	412mm	419mm
Vikt ca.:	119kg	170kg	129kg	185kg

Rökstosens diameter är: 150mm

Medelvärden vid test av TT20/21:

Rökgastemperatur	273 °C
Rökgasmassaflöde	4,0 g/s
Verkningsgrad	83,4 %
Nominal effekt	5,0 kW
Rökdrag	12 Pa

Prestandadeklaration

TT20-CPR-2011-Version 2



Produkt:

Produkttypen/ anvndning: Braskarminer fr eldning med fast brnsle utan varmvattenfrsrjning
Typen: **TT20:** S01-600/601, **TT20R:** S01-602/603, **TT20SA:** S01-626,
TT20S: S01-618/619, **TT20RS:** S01-620/621, **TT20BAZIC / R:** S01-606/608
Brnsle: Tr
Produktions nr. Se typskylten p baksidan av braskarmin

Producent:

Fabrikant: TermaTech A/S E-mail: info@termatech.com
Gunnar Clausens Vej 36 Web: www.termatech.com
8260 Viby J Tel.: +45 8742 0035
Danmark

Certifiering och lovkrav:

AVCP system: System 3
Europa standard: CE/DS/DIN/EN 13240:2001 + A2:2004/AC2007
Certifiering: Rhein-Ruhr Feuersttten Prufstelle GmbH, anmlt organ nr. 1625, har utfrt bestmning av produkttypen och angivna prestanda p grundval av typprovning och utfrdade provnings rapport nr. 40 11 2613. Teknologisk Institut, anmlt organ nr. 1235, har utfrt bestmning av produkttypen och angivna prestanda p grundval av typprovning och utfrdade provnings rapport nr. 300-ELAB-1520-SIK-Rev-1.

Deklarerad prestanda:

Vsentliga karakteristisk	Prestanda	Harmoniserad teknisk specifikation
Reaktion ved brand	AI	CE/DS/DIN/EN 13240:2001+ A2:2004/AC2007
Avstnd till brnnbart material	Til bagveg: min. 150 / 100 mm Til Sideveg: min. 350 mm Till hrnet: 45°: min. 125mm/100mm Andre avstnd – se Bruks- og Monteringsanvisning	
Utslpp av frbrnningsprodukter	CO = 0,08 % NOx = 125 mg/m ³ OGC = 107 mgC/Nm ³ PM = 24 mg/m ³	
Elektrisk skerhet	NPD (Ingen prestanda faststlld)	
Maximalt driftstryck	NPD (Ingen prestanda faststlld)	
Risk fr att brinnande brnsle faller ur	Godknd	
Yttra temperatur	Godknd	
Rengringsvnlighed	Godknd	
Mekanisk resistens	Godknd	
Emission af farlige stoffer	Godknd	
Rkgastemperatur	273° Celsius	
Effekt	5,0 KW	
Virkningsgrad	83,4 %	

Undertecknad ansvarar fr tillverkning och verensstmmelse med angivna prestanda.

Viby 1.03.2011

Sren Toft



Prestandadeklaration

TT21-CPR-2011-Version 2



Produkt:

Produkttypen/ anvndning: Braskarminer fr eldning med fast brnsle utan varmvattenfrsrjning
Typen: **TT21R:** S01-630/631 **TT21RS:** S01-632/633 **TT21RL:** S01-628
TT21RLS: S01-634 **TT21RH:** S01-636 **TT21RHS:** S01-638
TT21SA: S01-622

Brnsle: Tr
Produktions nr. Se typskylten p baksidan av braskarmin

Producent:

Fabrikant: TermaTech A/S E-mail: info@termatech.com
Gunnar Clausens Vej 36 Web: www.termatech.com
8260 Viby J Tel.: +45 8742 0035
Danmark

Certifiering och lovkrav:

AVCP system: System 3
Europa standard: CE/DS/DIN/EN 13240:2001 + A2:2004/AC2007
Certifiering: Rhein-Ruhr Feuersttten Prufstelle GmbH, anmlt organ nr. 1625, har utfrt bestmning av produkttypen och angivna prestanda p grundval av typprovning och utfrdade provnings rapport nr. RRF 40 11 2613. Teknologisk Institut, anmlt organ nr. 1235, har utfrt bestmning av produkttypen och angivna prestanda p grundval av typprovning och utfrdade provnings rapport nr. 300-ELAB-1520-SIK-Rev-1.

Deklarerad prestanda:

Vsentliga karakteristisk	Prestanda	Harmoniserad teknisk specifikation
Reaktion ved brand	AI	CE/DS/DIN/EN 13240:2001 + A2:2004/AC2007
Avstnd till brnnbart material	Til bagveg: min. 150 / 100 mm Til Sideveg: min. 350 mm Till hrnet: 45°: min. 125mm/100mm Andre avstnd – se Bruks- og Monteringsanvisning	
Utslpp av frbrnningsprodukter	CO = 0,08 % NOx = 125 mg/m ³ OGC = 107 mgC/Nm ³ PM = 24 mg/m ³	
Elektrisk skerhet	NPD (Ingen prestanda faststlld)	
Maximalt driftstryck	NPD (Ingen prestanda faststlld)	
Risk fr att brinnande brnsle faller ur	Godknd	
Yttra temperatur	Godknd	
Rengringsvnlighed	Godknd	
Mekanisk resistens	Godknd	
Emission af farlige stoffer	Godknd	
Rkgastemperatur	273° Celsius	
Effekt	5,0 KW	
Virkningsgrad	83,4 %	

Undertecknad ansvarar fr tillverkning och verensstmmelse med angivna prestanda.

Viby 1.03.2011

Sren Toft



Brugs- og monteringsveiledning

CE godkendt efter:
EN13240
DIN+ og 15A (Østrig)
LRV (Schweiz)
Opfylder BImSchV 1+2
NS3058-1/-2 + 3059

Gratulerer med din nye peisovn.

Vi takker deg for valget av en TermaTech peisovn og ønsker deg mange hyggelige og varme stunder fremover.

Før ovnen tas i bruk, bør du lese installasjons- og bruksveiledningen, slik at du er kjent med gjeldende lovverk og krav samt anvisningene mht. vedlikehold. Slik sikrer du at produktet fungerer etter hensikten og at du får maksimalt utbytte av investeringen din i mange år fremover.

Installasjonsveiledning	Side 48
Fyringsveiledning	Side 51
Vedlikehold og reparasjoner	Side 51
Garanti / reklamasjonsbestemmelser	Side 52
Gode råd	Side 53
Driftsforstyrrelser	Side 53
Tekniske spesifikasjoner	Side 54

INSTALLASJONSVEILEDNING

Ovnen er beregnet til "periodisk fyring", dvs. den er ikke egnet for å fyres over natten. Ved å følge veiledningen nedenfor under "Fyringsveiledning" oppnås den beste og mest miljøvennlige forbrenningen.

Peisovnen leveres "klar til montering/installasjon" (eventuelt skal røykstussen skrues på) og kobles til skorsteinen med et røykrør. Forbindelsen mellom ovn og skorstein skal, så vidt mulig, monteres i ett stykke (med så få bøyninger som mulig) og mest mulig vannrett, men helst stigende fra ovnen mot skorsteinen. Sammenføyninger skal være tette. Husk at det skal være mulighet for å rense røret (ev. via en feieluke på røret).

Enhver uautorisert endring av peisovnen vil bli betraktet som en konstruksjonsendring. Da bortfaller garantien, og sikkerheten kan også påvirkes.

Vedrom 

Vedrommet må kun brukes til oppbevaring av brennbare materialer, hvis det er åpent. Hvis din ovn er montert eller monteres med dør eller en plate foran vedrommet, må det ikke oppbevares brennbare materialer, som tre, opptendere eller lightere!

I døren på din TT-ovn sitter en fjær som gjør at døren lukker seg selv når du slipper håndtaket. Denne lukkeanordningen er ikke noe krav i Norge og kan derfor fjernes hvis ønskelig. Dette gjøres ved å fjerne stiften/ stjerneskruen ved det nederste hengselet, slik at spenningen i fjæren forsvinner. Dette gjøres best med en liten skrutrekker og en avbiter.

Firkantplate for forbrenningskammeret

Sammen med din nye peisovn leveres en firkantet stålplate. Denne plasseres over askeristen, og sørger for optimal forbrenning ved at asken og varmen holdes lengst ned i ovnen. På noen av modellene har dekkplaten fire tapper som settes ned i bunnristen slik at det er avstand mellom rist og plate. Andre modeller har fire hull som passer inn i tappene på bunnplaten. Når man ønsker å fjerne asken, så fjernes dekkplaten. Dekkplaten kan man da bruke til å skyve asken ned askeskuffen.

Nasjonale og europeiske normer

Alle til enhver tid gjeldende lokale regelverk, inklusive dem som henviser til nasjonale og europeiske standarder, skal overholdes ved installasjon av peisovnen. Kontakt din lokale forhandler for videre råd og veiledning i forbindelse med installasjonen.

Når din nye ovn er installert, skal du sørge for at det avholdes kontroll av godkjent kontrollør.

Det skal sikres, at der er tilstrækkelig med luft til forbrændingen i ovnen, herved skal der tages hensyn til tætt lukkende vinduer og døre, som kan forhindre tilførsel af luft til forbrændingen.

Sikkerhetshenvisninger 

Overflaten på ovnen samt luftstyringshåndtak, håndtak på døren, glassrute, røykrør m.m. blir kraftig oppvarmet når ovnen er i bruk. Berøring av disse delene uten nødvendig beskyttelse (handske eller annet beskyttende materiale) kan medføre brannskader. Husk derfor å holde barn unna peisovnen når denne er i bruk. TermaTech tilbyr forskjellige gitter til beskyttelse av barna (spør din forhandler).

Tillatt i peisovnen

Det må utelukkende brukes tørr og ren ved når du fyrer i peisovnen. Maksimal størrelse på veden som brukes i ovnen, er 30 cm i lengden og 10 cm i diameter. Maksimal påfyllning: Der må ikke legges trær på, der går opp over tertiær hullerne i de bageste vermiculite/isoleringsplader, svarende til ca. 15 cm fra brændkammerets bundplade.

Det må kun brukes tørr ved. Forbrenning av avfall, kunststoff og andre behandlede eller impregnerte materialer er forbudt, da dette er meget miljøskadelig. Dessuten vil ovnen og skorsteinen ta skade av disse materialene i tillegg til at det er fare for utslipp av helseskadelige stoffer.

Tørr og ren ved inneholder maksimalt 20 % vann, hvilket oppnås ved utendørs lagring i mellom 1 år (mykt treverk) og 2 år (hardt treverk). Treverket skal ved lagringen kunne få luft, så fukten kan forsvinne ut av treet.

Ovnen er ikke beregnet til å "fyre natten over". La i stedet ilden dø ut og tenn opp igjen ved behov.

Rengjøring og kontroll

Peisovnen og røykrøret bør hvert år rengjøres og sjekkes for slitasje og lekkasje. Skorsteinen skal i tillegg rengjøres av skorsteinsfeieren, som fastlegger de nødvendige intervaller for rengjøring/feiling. Etter at skorsteinsfeieren har rensset røret, vil han oftest rensen ovnen indvendigt også.

Forbrenningsluft

Forbrenningsluft er en forutsetning for en god og ren forbrenning. Luften tas normalt fra det rom peisovnen er montert i. Det kan i enkelte tilfelle allikevel være nødvendig å sørge for ekstra luft i rommet hvor ovnen er plassert. Dette kan f.eks. gjøres ved å montere en luftventil i rommets yttervegg. Luftventiler som tilfører nødvendig forbrenningsluft, skal holdes fri for blokkeringer.

Stengte ventiler, eventuelt mangel på ventiler over vinduer og/eller i vegg, kan forhindre tilførsel av luft til forbrenningen og gjøre at flammen slukner og glasset soter.

En ventilator kan ha negativ innvirkning på forbrenningen. I verste tilfelle kan det føre til røykgasser i rommet, selv med lukket ovnsdør. Derfor bør peisovn og ventilator ikke være i bruk samtidig. Hvis lufttilførselen er for lav, fører dette til en dårlig forbrænding, høje emissioner og en dårlig virkningsgrad. Mængden forbrenningsluft som bruges till forbrenningen er ca 8,2m³/kg ved. Vi anbefaler kunden at kontakte en kompetent installatør.

TT20/21 serien kan leveres med friskluftsstuss på Ø80mm, anvend luftslange på Ø80mm. Kontakt din forhandler for nærmere opplysninger.

Stillefødder (inte TT20Bazic)

De medlevere de stillefødder anvendes, hvis gulvet er skævt eller hvis De ønsker en optisk "svævende" ovn. Disse skrues i ovnen nedefra.

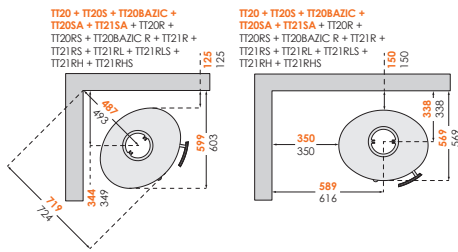
Avstand til brennbart materiale

Ovnen skal plasseres på et ikke brennbart underlag. Dette underlaget skal dekke min. 150 mm til hver side av ovnen og 300 mm foran ovnen.

Til brennbart materiale, som brennbare vegger, møbler mv., gjelder av sikkerhetsmessige hensyn følgende minimumsavstander (*Vær alltid spesielt oppmerksom på andre/gjellende avstandskrav, samt nasjonale krav, for de anvendte rør og skorsteinsdeler):

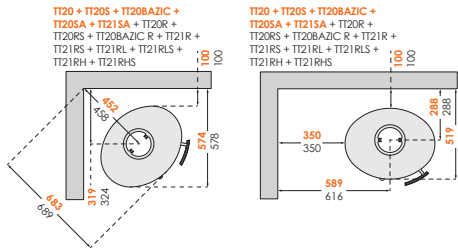
Avstand til brennbare vegger ved montering av IKKE-ISOLERT røykrør*:

150 mm bak ovnen til brennbart materiale
350 mm til siden for ovnen til brennbart materiale
125 mm ved hjørneopstilling 45°
1000 mm foran ovnen til brennbart materiale



Avstand til brennbare vegger ved montering av ISOLERT røykrør*:

100 mm bak ovnen til brennbart materiale.
350 mm til siden for ovnen til brennbart materiale.
100 mm ved hjørneopstilling 45°
1000 mm foran ovnen til brennbart materiale.



Anbefalt avstand til ikke brennbart materiale / Afstand til brannmur

50 mm bak ovnen til ikke brennbart materiale.
150mm til siden for ovnen til ikke brennbart materiale.

Krav til skorsteinen

Skorsteinen bør ha en slik høyde at trekkforholdene er tilfredsstillende og røyken ikke er til sjenanse for omgivelsene. En god trekk i skorsteinen er avgjørende for at ovnen virker etter hensikten og brenner så miljøvennlig som mulig. Høyden på skorsteinen bør være minimum 3,5 m målt fra ovnens topp og til toppen av skorsteinen for å gi en optimal trekk.

Skorsteinen skal ha en lysåpning på minimum Ø150 mm (innvendig mål i skorsteinen).

Skorsteinen skal være forsynt med en lett tilgjengelig feilsluke. Alle skjøter og tilslutningssteder skal være tette, og skorsteinen bør kunne yte en trekk på minimum 1,2 mm vannsøyle (12 Pa).

Det er mulig å koble peisovnen til en skorstein som samtidig benyttes til annet formål. Allikevel skal de konkrete forholdene vurderes av installatør og/eller skorsteinsfeier.

Hvis ovnen skal monteres med bakuttak, gjøres følgende: den runde, påsveisede eller påskrudde dekkplaten bak på ovnen fjernes. Deretter fjernes den utstansede, runde platen som finnes på stråleplaten (den tynne mellomplaten). Dette gjøres best med en skrutrekker, meisel eller tang. Pass på å ikke miste den lille platen ned mellom bakplaten og ovnen!

Til slutt fjernes det påskrudde røykdekelet, hvorpå røykstussen kan monteres. Husk å feste røykdekelet på toppen av ovnen før du tar ovnen i bruk.

Krav til gulvet

Underlaget skal kunne bære ovnens samt eventuelt stålskorsteinens vekt.

Kontroll

Når din nye ovn er installert, skal du sørge for at det avholdes kontroll av godkjent kontrollør.

Emballage / Bortskaffelse af emballage

Din TermaTech brændeovn er leveret på en palle af træ samt indpakket i plastfolie. Ovnens er skruet fast til pallen med 2-3 bolte, skiver og møtrikker. Emballagen bortskaffes på din

lokale genbrugsstation.

Plastfolie og træ palle kan, hvis ikke andet er angivet på genbrugsstationen, bortskaffes i "Brændbart affald" og skruer, skiver og møtrikker skal bortskaffes i "jern og metal affald"

FYRINGSVEILEDNING

Første gang det fyres

Første gang det fyres i ovnen, skal det fyres forsiktig, da alle materialer skal venne seg til varmen. Senotherm-lakken som ovnen er lakkert med, vil herde de første gangene det fyres, og vil derved avgi lukt og røyk. Sørg derfor for god utluftning.

Bruk av ovnen

Nedenfor går vi gjennom den fremgangsmåten som fører til den beste fyringen, når ovnen er riktig montert til skorsteinen.

Mengden ved og eventuell innstilling av spjeldet kan varieres etter det individuelle behov for oppvarming og skorsteinens trekk.

På din nye TT20/21 er reguleringen av lufttilførsel forenklet, dvs. det finnes kun ett luftstyringshåndtak/spjeld (like under døren).

Mellom den venstre posisjonen og midtposisjonen har du det normale området hvor du styrer lufttilførselen under fyring:

- venstre posisjon = **ingen lufttilførsel**
- midtposisjon = **maksimal lufttilførsel**

Til hjelp ved opptenning kan luftstyringshåndtaket/spjeldet presses litt ned og skyves helt til høyre. Denne oppstartshjelpen sørger for raskere opptenning. Etter få minutter settes luftstyringshåndtaket/spjeldet tilbake til normal posisjon (mellom venstre og midtposisjon).

Opptenning og løpende fyring ved CE/EN-test

1. Luftstyringshåndtaket/spjeldet kan åpnes (det presses ned og skyves til høyre) i få minutter ved opptenning. Legg ca. 10-15 opptenningspinner (diameter 2-5 cm) i bunnen av ovnen, stablet på kryss og tvers som et fyrstikkhus. Legg 2 opptenningsbriketter i midten og tenn dem.

2. Sett døren på gløtt så det er en åpning på ca. 1 cm (TT21 se side 66). La ovnen stå slik i ca. 8-10 minutter før du lukker døren helt. Ikke gå fra ovnen så lenge døren står på gløtt.

3. Når bålet er brent ned til glør (det ikke er flere flammer), åpnes døren forsiktig (så asken ikke virvles ut). Spre forsiktig glørne ut med en ildrake, så glørne ligger i et jevnt lag.

4. Legg 2-3 vedkubber i ovnen, ca. 1,6 til 2,0kg. Stykkene legges i bunnen av ovnen og parallelt med ovnens forside, med like stor avstand til ovnens sider og med en innbyrdes avstand på ca. 1 cm. Det forreste stykket antennes best hvis det er én kløvet side som vendes ut mot døren og én ned i glørne. Lukk døren helt igjen.

5. Luftstyringshåndtaket/spjeldet åpnes så spjeldet er ca. 2/3 åpent (mellom venstre og midtposisjon), og etter ca. 2 minutter stilles luftstyringshåndtaket/spjeldet så spjeldet står ca. 1/3 åpent. Hvor mye spjeldet nøyaktig skal stå åpent, kan variere med den enkelte skorsteinens trekk, men flammene skal nå stabilisere seg til et rolig, brennende bål.

6. Når veden er brent ned til glør (etter ca. 45-60 min.) startes forfra fra pkt. 4 ved ytterligere fyring.

VEDLIKEHOLD, REPARASJONER OG GARANTI

Vedlikehold

Vedlikehold og rengjøring av ovnen skal kun gjøres når ovnen er kald. Det daglige vedlikeholdet innskrenker seg til et minimum, men en gang årlig bør ovnen etterses grundig. Brennkammeret skal renses for aske og sot, og dørhengslene og lukkemekanismen bør smøres med kobberfett.

Reparasjoner/utskiftninger/vedlikehold

Benytt alltid originale reservedeler ved reparasjoner/utskiftninger.

Overflaten vedlikeholdes ved å børste den med en bløt, langhåret børste eller ved å bruke støvsugeren med børste. Ovnens kan også støvtørkes med en støvklut/-kost. Husk alltid: kun når ovnen er kald.

Pakninger kan umiddelbart se pene ut. De faller imidlertid sammen i varmen og mister dermed evnen til å holde ovnen tett. Pakninger bør skiftes etter behov, da det er viktig for en god forbrenning og et rent glass at ovnen er tett.

Isoleringsplatene i brennkammeret kan bli slitt eller sprekke. Disse kan lett skiftes, da de er løst montert. Materialet som er brukt, heter Vermiculite og er et porøst, men særdeles velegnet isoleringsmateriale. Det betyr ikke noe for ovnens effekt at isoleringen sprekker. Isoleringen bør allikevel skiftes ut når slitasten overstiger halvdelen av isoleringsplatenes opprinnelige tykkelse. **Lakking** av ovnen med Senotherm-spray kan dekke flekker eller små rifter på ovnens overflate. Større skader kan slipes ned med stålull, støvsuges og deretter sprayes. Sprayboksen skal rystes meget kraftig og lakken sprayes på med en avstand av 15-20 cm. Det er meget viktig pga. brannfare at ovnen er ute av drift og helt kald før du bruker sprayen. Sørg for rikelig utluftning når du bruker spraylakk.

Glass skal normalt ikke vedlikeholdes utover rengjøring. Rengjøring gjøres lettest ved å bruke TermaTechs glassrens. Husk å bruke glassrens kun når ovnen er kald.

Originale reservedeler som pga. slitasje skal skiftes ut, finnes hos din forhandler. Av hensyn til passform etc. bør det kun anvendes originale reservedeler fra TermaTech. **Reklamasjonsrett** på produktet er etter gjeldende lovgivning. Ved konstatering av avvik, skal bruken innstilles straks og forhandleren kontaktes.

Bortskaffelse - Glasset i din brændeovn er keramisk og må ikke bortskaffes med almindelig glassaffald.

5 ÅRS GARANTI* / REKLAMASJONSRET

Ved konstatering av avvik / feil, skal bruken innstilles straks, og forhandleren kontaktes.

***5 års garanti**

TermaTech yder, forutsatt normal drift, 5 års garanti på materiale- og fabrikkfeil, på den bærende konstruksjon, eksklusivt brændkammer.

Følgende dele i brændkammeret, er ikke dekket av garantien: Brændkammer, Støbejernsdele (bund, låge og rist), Isoleringsmateriale (vermiculite-plader), Røgvenderplader, Glas, pakninger samt lukkemekanismen / håndtaget.

Følgende udvendige dele er ikke dekket av garantien: Lakerede plader/overflader, stembeklædninger, kakler, beton og glas samt lukkemekanismen / håndtaget

Garantien dekker ikke feil, som skyldes:

- at brugs og monteringsveiledningen ikke er fulgt
- at monteringen er forkert utført
- overophedning / nedbrydning av materialerne, forårsaget av anvendelse av f.eks. forkert type brænde, energikoks eller for stor mengde brænde
- at produktet er sluttet til en skorsten med dårligt træk, f.eks. for korte eller utætte skorstene
- at produktet er plassert eller har vært plassert/opbevart i uopvarmede eller fugtige omgivelser
- at produktet er misligholdt og ikke vedlikeholdt iht. Anvisningerne
- al normalt slitage på sliddele / forbrugsdele samt lakken
- tilsvarende omstendigheter, som ikke skyldes materiale eller fabrikkfeil

Nedenstående mindre avvik, som ikke kan ligge til grunn for reklamasjon, kan forekomme i produktet:

- naturlig forekommende variasjoner i farvenuancerne og marmoreringen på fedtsten, sandsten og andre stembeklædninger.
- lyde der oppstår under forbrændingen er normale, disse oppstår når metal utvider sig / trækker sig sammen.

Foreligger der feil, som er omfattet av denne garanti, ved leveransen til kunden, eller oppstår sådanne feil under garantiperioden, påtar TermaTech A/S sig at sende en passende erstatningskomponent omkostningsfritt, for at afhjælpe fejlen. Nogen yderligere forpligtelse for TermaTech A/S, til at afhjælpe fejlen, f.eks. i form af montering af erstatningskomponenten, foreligger ikke. Køber har desuden, ud over retten til erstatningskomponenten, ikke ret til erstatning for hverken direkte eller indirekte skader.

Reparasjoner av feil eller utskifting av dele på produktet, forlenger ikke produktets eller den utskiftede komponents garanti løbetid. Der påbegyndes ej heller en ny garantiperiode, hverken for produktet eller den utskiftede komponent.

Udover ovenstående garantiregler, har forbrugeren også de rettigheter, der fremgår af den tvungne forbrugerrettslige lovgivning

Anmeldelse af eventuelle fejl og mangler skal foretages overfor den sælger, der har solgt produktet. Køberen skal i så fald kunne bevise at produktet er købt hos sælgeren og hvornår det er købt, f.eks. i form af en faktura/købskvittering. Køberen skal angive typebetegnelse og produktionsnummer, som er angivet på produktet. Hvis køberen ønsker at påberåbe sig en fejl, skal sælgeren underrettes inden for rimelig tid, hvilket vil sige inden for 14 dage efter, at fejlen er konstateret.

GODE RÅD

Hvis ovnen ikke har vært brukt på en stund, bør skorsteinen undersøkes for eventuell blokkering før fyring. Dessuten er det en god idé å fjerne eventuelt støv fra peisovnen, da dette kan lukte ved fyring etter lengre tids pause.

I tilfelle av skorsteinsbrann skal peisovnens dører, skuffer og spjeld omgående lukkes for å kutte luftforsyningen. Relevante instanser tilkalles om nødvendig. Ovnens må først brukes igjen etter besiktigelse av skorsteinsfeieren/brannvesenet. Oppvinningsved er betegnelsen på finkløvet småtre/pinner som er ca. 20 cm lange og har en diameter på 2-5 cm.

Tre som bjørk, bøk, eik, ask, alm, nåletrær samt frukttrær er alle velegnede til å kløve opp til ved.

Avfallsprodukter som trykkimpregnert tre, sponplater, fargede brosjyrer eller glanset papir må ikke brukes i en peisovn. De utvikler saltsyre eller tungmetaller til stor skade for både ovn, skorstein og miljø.

Veden bør ha en diameter på 7-10 cm og høyst være ca. 30 cm lang, da den ellers kommer for tett på ovnens sider (ved DS-test er det brukt ved med en lengde på 28 cm).

Det viktigste for en god forbrenning er at veden er tørr (en fuktighet på 15 - 20 %). Er veden for våt, er den vanskelig å få til å brenne, skorkestrekken uteblir, det øser mye og det gir en dårligere utnyttelse, da vann først skal fordampes. I tillegg kan det oppstå blanksot og tjærebelegg i ovnen og skorsteinen. Dette kan i verste fall føre til skorsteinsbrann. Er veden altfor tørr, vil den brenne for raskt. Ofte frigis gassene i treet hurtigere enn de kan forbrenne, og en del går uforbrent opp gjennom skorsteinen. Dette gir en dårligere utnyttelse av veden og skader miljøet. Det er altså snakk om en balanse som er lett å finne ut av med litt øvelse. Se også nedenfor under "Oppbevaring av veden".

Biobriketter kan benyttes, men utvikler mye aske og støv. Påfyll maks. 2 kg pr. time.

Energikoks bør ikke benyttes, da dette er meget svovelholdig, noe som sliter hardt på ovn, skorstein og miljø. Levetiden på ovnen og skorsteinen vil bli vesentlig redusert, og ved bruk av denne formen for fyring bortfaller reklamasjonsretten på produktet.

Oppbevaring av veden er best under tak, men med god utluftning, f.eks. i en carport eller under et halvtak. Legg gjerne veden på en trepall eller lignende, så den er fri fra underlaget. Frisk ved, som er sagt og kløvd, skal lagres i ca. 1-2 år på denne måten, inntil treet fuktighet er nede på 15-20 %.

Asken kan kastes i søppelkassen. Asken bør alltid ha vært avkjølt i 1-2 døgn før den kastes, da det ellers fortsatt kan være glør som kan antenne annet avfall.

DRIFTSFORSTYRELSE- FAQ

Dersom det skulle oppstå problemer med bruken av ovnen, kan svaret kanskje finnes nedenunder. Hvis ikke, kan du alltid kontakte din forhandler.

Ovnen er vanskelig å regulere - den brenner for raskt

Hvis ovnen er ny, kontroller da at installasjons- og bruksveiledningen er fulgt.

Er ovnen mer enn 1 år eller har vært brukt kraftig, bør pakningene eventuelt skiftes. Sitter pakningene for lenge, påvirker varmen at pakningene mister sin evne til å holde ovnen tett.

Kontroller at askeskuffen er lukket helt igjen.

Hvis det er meget kraftig trekk i skorsteinen, kan det være nødvendig å montere et spjeld i røykrøret.

Ovnen trekker dårlig etter installasjonen

Kontroller at installasjons- og bruksveiledningen er fulgt. Spesielt er det forholdene omkring skorsteinen som kan gi anledning til problemer. Er diameter og lengde på skorsteinen i orden, er den tett, er røykrør og overgangene tette? Eventuelt må en skorsteinsfeier kontaktes for å avhjelpe problemet.

Røyk og sotlukt

Dette kan skyldes vindnedslag i skorsteinen og skjer oftest ved bestemte vindretninger. Skorsteinen kan eventuelt være for lav i forhold til mønehøyden, eller trær kan være vokst opp og danner turbulens.

Ovnen er vanskelig å få til å brenne og flammene dør ut:

- Spjeldet er ikke åpent nok
- Veden er for våt
- Trekken i skorsteinen er for liten, eller skorsteinen er eventuelt tilstoppet
- Glohaugen er for liten/utglødet og gir ikke nok varme til å antenne veden. Det kan eventuelt gis litt oppstartsluft til bålet ved å åpne spjeldet (lufttilførselshåndtaket presses ned og skyves til høyre) for igjen å få ovnen i gang. Deretter skal spjeldet lukkes (tilbake i posisjon mellom venstre og midten)

Avhengig av problemet kan det være nødvendig å kontakte forhandleren eller en skorsteinsfeier.

Glasset soter til:

- Veden er for fuktig
- Manglende trekk i skorsteinen
- Spjeldet er ikke åpent nok
- Døren lukkes for tidlig ved opptenning (kapittel 2 "Fyringsveiledning", punkt 2 under "Opptenning og løpende fyring ved EN-test")

TEKNISKE SPESIFIKASJONER

	TT20	TT20R	TT20Bazic	TT20Bazic R
Nominal ydelse	5 kW	5 kW	5kW	5kW
Høyde:	1045mm	1045mm	954mm	956mm
Bredde:	478mm	531mm	478mm	531mm
Dybde:	419mm	419mm	419mm	419mm
Vægt ca.:	117kg	118kg	102kg	110kg

	TT20S/SA/21SA	TT20RS	TT21R	TT21RS
Nominal ydelse:	5 kW	5 kW	5 kW	5 kW
Høyde:	1075mm	1075mm	1073mm	1075mm
Bredde:	470mm	531mm	519mm	531mm
Dybde:	419mm	419mm	412mm	419mm
Vægt ca.:	155/140/140kg	174kg	120kg	174kg

	TT21RL	TT21RLS	TT21RH	TT21RHS
Nominal ydelse:	5 kW	5 kW	5 kW	5 kW
Høyde:	993mm	995mm	1170mm	1172mm
Bredde:	519mm	531mm	519mm	531mm
Dybde:	412mm	419mm	412mm	419mm
Vægt ca.:	119kg	170kg	129kg	185kg

Røgstudsens diameter er: 150mm

Middelverdier ved testing av TT20/21 serien:

Røykgasstemperatur	273 °C
Røykgassmasseflow	4,0 g/s
Virkningsgrad	83,4 %
Nominell ytelse	5 kW
Røyktrekk	12 Pa

Ytelseserklæring

TT20-CPR-2011-Version 2



Produkt:

Produkttype/anvendelse: Rom oppvarmer, fyrst med fast brensel uten varmtvanns tilkobling
Type: **TT20:** S01-600/601, **TT20R:** S01-602/603, **TT20SA:** S01-626, **TT20S:** S01-618/619, **TT20RS:** S01-620/621, **TT20BAZIC / R:** S01-606/608
Brensel: Tre
Produksjons nr. Se merkeplate bak på ovnen

Produsent:

Fabrikant: TermaTech A/S E-mail: info@termatech.com
Gunnar Clausens Vej 36 Web: www.termatech.com
8260 Viby J Tel.: +45 8742 0035
Danmark

Sertifisering og lovkrav:

AVCP system: System 3
Europa standard: CE/DS/DIN/EN 13240:2001 + A2:2004/AC2007
Sertifisering: Rhein-Ruhr Feuerstätten Prüfstelle GmbH, organ nr. 1625 har utført bestemmelse av produkttypen og deklartert yteevne på grunnlag av typeprøve og utstedt testrapport nr. 40 11 2613. Teknologisk Institut, organ nr. 1235 har utført bestemmelse av produkttypen og deklartert yteevne på grunnlag av typeprøve og utstedt testrapport nr. 300-ELAB-1520-SIK-Rev-1.

Deklartert yteevne:

Vesentlig karakteristikk	Yteevne	Harmonisert teknisk standard
Reaksjon ved brann	AI	CE/DS/DIN/EN 13240:2001+ A2:2004/AC2007
Avstand til brennbart materiale	Til bakvegg: min. 150 / 100mm Til sidevegg: min. 350 mm Til hjørne 45 °: min. 125 mm / 100 mm Andre avstander – se Bruker- og monteringsveiledning	
Emisjon fra forbrenningen	CO = 0,08 % NOx = 125 mg/m ³ OGC = 107 mgC/Nm ³ PM = 24 mg/m ³	
Elektrisk sikkerhet	NPD (Ingen ytelse bestemt)	
Maksimalt driftstrykk	NPD (Ingen ytelse bestemt)	
Risiko for at glør kan falle ut	Bestått	
Overflate temperatur	Bestått	
Regjeringsvennlig	Bestått	
Mekanisk styrke	Bestått	
Emisjon av farlige stoffer	Bestått	
Røykgasstemperatur	273° Celsius	
Effekt	5,0 KW	
Virkningsgrad	83,4 %	

Undertegnede er ansvarlig for fremstilling og overensstemmelser med den deklarterte ytelseevnen.

Ytelseserklæring

TT21-CPR-2011-Version 2

Produkt:

Produkttype/anvendelse: Rom oppvarmer, fyrt med fast brensel uten varmtvanns tilkobling
Type: **TT21R:** S01-630/631 **TT21RS:** S01-632/633 **TT21RL:** S01-628
TT21RLS: S01-634 **TT21RH:** S01-636 **TT21RHS:** S01-638
TT21SA: S01-622

Brensel: Tre
Produksjons nr. Se merkeplate bak på ovnen

Produsent:

Fabrikant: TermaTech A/S E-mail: info@termatech.com
Gunnar Clausens Vej 36 Web: www.termatech.com
8260 Viby J Tel.: +45 8742 0035
Danmark

Sertifisering og lovkrav:

AVCP system: System 3
Europa standard: CE/DS/DIN/EN 13240:2001 + A2:2004/AC2007
Sertifisering: Rhein-Ruhr Feuerstätten Prüfstelle GmbH, organ nr. 1625 har utført bestemmelse av produkttypen og deklarerer yteevne på grunnlag av typeprøve og utstedt testrapport nr. 40 16 4435. Teknologisk Institut, organ nr. 1235 har utført bestemmelse av produkttypen og deklarerer yteevne på grunnlag av typeprøve og utstedt testrapport nr. 300-ELAB-1520-SIK-Rev-1.

Deklarert yteevne:

Vesentlig karakteristikk	Yteevne	Harmonisert teknisk standard
Reaksjon ved brann	AI	CE/DS/DIN/EN 13240:2001 + A2:2004/AC2007
Avstand til brennbart materiale	Til bakvegg: min. 150 / 100mm Til sidevegg: min. 350 mm Til hjørne 45 °: min. 125 mm / 100 mm Andre avstander – se Bruker- og monteringsveiledning	
Emisjon fra forbrenningen	CO = 0,08 % NOx = 125 mg/m ³ OGC = 107 mgC/Nm ³ PM = 24 mg/m ³	
Elektrisk sikkerhet	NPD (Ingen ytelse bestemt)	
Maksimalt driftstrykk	NPD (Ingen ytelse bestemt)	
Risiko for at glør kan falle ut	Bestått	
Overflate temperatur	Bestått	
Regjeringsvennlig	Bestått	
Mekanisk styrke	Bestått	
Emisjon av farlige stoffer	Bestått	
Røykgasstemperatur	273° Celsius	
Effekt	5,0 KW	
Virkningsgrad	83,4 %	

Undertegnede er ansvarlig for fremstilling og overensstemmelser med den deklarerer ytelseevnen.

Viby 1.03.2011

Søren Toft



FR

Notice de montage et d'utilisation pour poêles à bois références

CE/EN13240

Nous tenons à vous féliciter pour l'acquisition de votre nouveau poêle à bois et vous remercions d'avoir choisi un appareil TermaTech. Nous vous souhaitons beaucoup de moments agréables avec votre appareil en admirant sa douce chaleur et ses belles flammes.

Avant la mise en service de l'appareil, veuillez s'il vous plait lire soigneusement cette notice, afin de prendre connaissance de la législation et des conditions d'entretien et d'utilisation de votre poêle, afin qu'il fonctionne de façon optimale et que vous puissiez profiter de votre investissement pendant de longues années.

En complément de votre poêle est livré cette notice ainsi qu'un gant « main froide ».

Instructions d'installation.....	Page 57
Instructions pour la mise en fonctionnement.....	Page 59
Entretien et soins.....	Page 60
Garantie/recevabilité d'une réclamation.....	Page 61
Astuces et conseils.....	Page 61
Problèmes éventuels.....	Page 62
Données techniques.....	Page 63

INSTRUCTIONS D'INSTALLATION

Le poêle est fourni prêt à être installé (la buse doit éventuellement être revissée) et doit être raccordé au conduit de cheminée avec un raccord adapté. Le raccord doit être le plus court possible, droit, horizontal ou bien vertical. Les joints doivent être étanchéifiés.

Il convient de respecter les Normes nationales et européennes ainsi que les réglementations locales. Prenez éventuellement contact avec votre ramoneur. Il est important de s'assurer que l'apport d'air frais pour la combustion est garanti et bien prendre en compte l'isolation des fenêtres et des portes.

Le calcul du conduit doit être conforme à la norme DIN EN 13384-1, 13384-2 et prendre en compte les données techniques précisées dans cette notice.

Il est important de vérifier que le plancher où doit être installé votre poêle, est conçu pour en supporter le poids. Les mesures nécessaires éventuelles doivent être prises avant l'installation (par exemple installation d'une plaque de répartition du poids).

Consignes de sécurité

Lors de la combustion l'énergie thermique dégagée crée un fort réchauffement des surfaces, de la porte de la chambre de combustion, de la poignée, de la vitre, des tuyaux et conduits et de l'avant du poêle. Le contact avec tous ces éléments sans protection est déconseillé, utilisez de préférence un gant haute température « main froide ». Avertissez les enfants de ces dangers et gardez-les éloignés de l'appareil pendant son fonctionnement.

ATTENTION : Le compartiment à bûches

Le compartiment à bûches peut être utilisé pour stocker des matières inflammables uniquement si le compartiment est ouvert (sans porte). Si votre poêle est équipé d'une porte cache-bûches, la température dans le compartiment augmente considérablement et ne permet pas de stocker des produits tels que le bois, les allume-feux, briquets etc.

Plaque foyère

Votre nouveau poêle à bois TermaTech est livré avec une plaque foyère carrée qui doit être posée sur la grille du fond du foyer. Cette plaque a pour objectif d'assurer une combustion optimale en retenant les cendres et la chaleur le plus longtemps que possible dans le poêle. Sur certains modèles cette plaque est munie de 4 picots qui doivent être placés sur la grille d'une telle manière qu'un espace d'environ 5-6mm entre la plaque et la grille laisse passer l'air du cendrier vers le foyer. D'autres modèles sont munis d'une plaque avec 4 trous qu'il faut simplement placer sur les 4 picots correspondants, sur la grille. Si vous n'utilisez pas un aspirateur à cendres pour le nettoyage du foyer, vous pouvez enlever la plaque de la grille et vous en servir pour pousser les cendres dans le cendrier.

Combustibles autorisés

Le combustible recommandé est la bûche de bois d'une longueur de 30 cm et d'un diamètre de 10 cm.

Rendement maximum

Ne pas poser du bois à brûler devant les arrivées d'air tertiaires situées à l'arrière des vermiculites/plaques d'isolation, correspondant à une hauteur approximative de 15 cm depuis le socle de la chambre de combustion.

Le bois doit être sec. La combustion de déchets et **en particulier de plastiques est interdite**. De plus elle peut endommager le poêle ainsi que le conduit, est nuisible à la santé et peut provoquer les plaintes du voisinage quant aux odeurs. Un bois séché à l'air contient au maximum, 20% d'humidité, et s'obtient par un stockage aéré d'une année à deux ans (bois dur).

Le bois n'est pas un combustible de longue durée, il n'est pas possible de chauffer en continu toute la nuit avec votre poêle.

Fonctionnement de plusieurs appareils de chauffage au bois

En cas d'utilisation de plusieurs appareils dans la même pièce ou le même volume d'air, il faut veiller à apporter suffisamment d'air de combustion.

Nettoyage et contrôle

Le poêle, les tuyaux de fumées et conduits doivent être nettoyés, et les dépôts ôtés régulièrement, une fois par an et éventuellement plus souvent, par exemple à chaque ramonage du conduit. Le conduit doit être régulièrement ramoné par un ramoneur agréé. Le poêle doit être contrôlé une fois par an, par un professionnel du chauffage. Après avoir nettoyé la conduite, le ramoneur nettoie généralement aussi l'intérieur du foyer.

Type de poêle

Les poêles à bois de construction de type 2 (BA2), doivent être raccordés à leur propre conduit dédié. Dans ce cas l'utilisation avec porte ouverte est possible sous surveillance. Le calcul du conduit approprié doit être basé sur la norme DIN EN13384-1, EN13384-2. Le poêle est un appareil de chauffage intermittent (non continu).

L'air de combustion

Une bonne alimentation d'air est obligatoire pour une bonne et propre combustion dans votre poêle. Normalement cet air est alimenté directement depuis la pièce dans laquelle se trouve le poêle. Cependant, dans certains cas il peut être nécessaire de créer un conduit d'air extérieur, afin d'éviter une dépression dans la pièce. Un moyen pour l'établir consiste en la pose d'une simple grille de ventilation dans le mur vers l'extérieur. Une telle ventilation doit à tout moment être libre d'obstacles lors du fonctionnement du poêle. Une hotte dans la même pièce que le poêle ou en proximité peut également nuire au bon fonctionnement du poêle. (dans le pire des cas, des gaz de fumée pourraient être aspirés vers la pièce, même avec la porte du poêle étant fermée. Pour cette raison, il est déconseillé de faire marcher la hotte en même temps que le poêle. La consommation d'air du poêle pour la combustion est d'environ 8,2m³/par kg de bois. La série TT20/21 peut également être équipée d'un conduit d'arrivée d'air frais qui permet de créer un circuit fermé avec le tirage d'air de combustion depuis l'extérieur. La buse étant de la dimension ø80mm, il convient de faire le branchement avec un tuyau ø80mm.

Pieds de réglage (-TT20Bazic):

Les pieds de réglage fournis sont à utiliser si le sol n'est pas droit ou si vous recherchez un effet volant au dessus du sol. Ils sont à monter en les vissant par le dessous.

Protection incendie

Protection incendie dans la zone de rayonnement

Dans la zone de rayonnement de la chaleur devant la vitre de l'appareil ne doivent être posés aucun élément inflammable, ni objet, ni meuble, à moins de 120 cm de distance de l'appareil. Cette distance peut se réduire à 40 cm, si un pare feu anti- rayonnement bien aéré des deux côtés est mis en place.

Le poêle ne doit pas être modifié ni manipulé !

Protection incendie hors de la zone de rayonnement

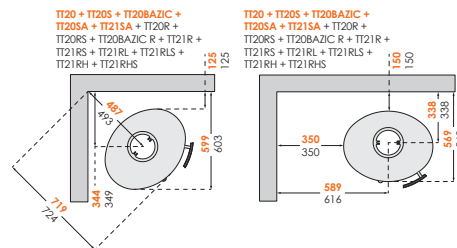
Le poêle ne doit pas être modifié ni manipulé !

Protection incendie hors de la zone de rayonnement

Distances de sécurité : voir le schéma ci-dessous (*Les distances mentionnées sont valables pour les poêles à bois uniquement. D'autres normes/distances de sécurité s'appliquent pour les raccords).

Si installation avec tuyaux simple paroi* : voir le schéma ci-dessous.

150mm à l'arrière
350mm sur les cotés
125mm monté à 45° dans le coin
1000mm devant



Les distances de sécurité minimales aux objets inflammables sont indiquées sur la plaque d'identité du poêle, elles ne doivent pas être inférieures aux valeurs préconisées. Une distance minimale de 15cm à l'arrière et de 35 cm sur les côtés doit séparer les éléments de construction (murs) et le mobilier, du poêle pour une protection à la chaleur suffisante. Au cas où la distance avec le mur ne peut être respectée, nous recommandons entre 7 et 10 cm, afin que le rayonnement de la chaleur du poêle puisse se répartir et que l'on puisse passer l'aspirateur derrière le poêle.

Revêtement du sol sous le poêle

Le plancher en matériau inflammable sous et devant le poêle de chauffage, doit être recouvert impérativement d'un revêtement de protection incombustible. Ce revêtement doit dépasser d'au moins 50 cm devant le poêle et d'au moins 30 cm sur les côtés de l'ouverture de la chambre de combustion.

Recommandation en cas de feu de conduit

En cas d'utilisation d'un combustible inapproprié ou trop humide, les dépôts accumulés dans le conduit peuvent prendre feu et provoquer un feu de conduit. Fermer aussitôt toutes les ouvertures d'apport d'air à brûler du poêle et informer les pompiers. Après un incendie de conduit un contrôle par un professionnel doit impérativement être effectué pour détecter toute fissure ou détérioration éventuelle du conduit.

Puissance nominale

La puissance nominale du poêle est de 5,0 kW. Pour l'obtenir la pression minimale doit être de 12 Pa.

Raccordement

Les appareils TermaTech peuvent être raccordés au conduit par la sortie supérieure ou par la sortie à l'arrière, au choix.

INSTRUCTIONS POUR LA MISE EN FONCTIONNEMENT

Pour la première chauffe

La première utilisation doit être menée avec précaution, car les éléments de l'appareil doivent s'habituer à la chaleur. La peinture Senotherm du poêle va se durcir lors de la première chauffe, ce qui peut provoquer de fortes odeurs désagréables. Veuillez prendre soin de bien aérer le local.

Chauffer et ajouter du combustible

Ci-dessous nous vous décrivons la meilleure façon de chauffer. Cela vous permet d'obtenir la combustion optimale pour votre conduit. La quantité de combustible et la position de la tirette de réglage peuvent varier selon vos besoins personnels de chauffage et selon le tirage du conduit.

Votre TT20/21 ne possède qu'une tirette de réglage de l'arrivée d'air. Lorsque la tirette est positionnée à gauche ou entre la gauche et le milieu, elle est en position normale d'utilisation. Lors de l'allumage, vous pouvez abaisser cette tirette vers le bas puis la pousser plus à droite, pour générer une « aide au démarrage », ainsi vous obtiendrez un petit apport d'air par le bas dans le feu. Après quelques minutes ramenez la tirette dans sa position de fonctionnement normal (entre le côté gauche et le milieu).

1. Le tiroir cendrier doit toujours être complètement fermé, même en début de chauffe. La tirette (poignée sous la porte) peut si besoin, pour quelques minutes seulement, être poussée vers le bas et puis vers la droite, pour une aide au démarrage/apport d'air primaire supplémentaire.

2. Entasser en les croisant, environ 1,6 à 2,0 kg de petit bois sec sur le fond du foyer. Déposer deux allumes feu au milieu et allumer.

3. Laisser la porte ouverte d'1 à 2 cm pendant les premières 5-10 minutes sous surveillance (TT21 page 66). La tirette de réglage de l'arrivée d'air devrait être sur la position du milieu ou brièvement sur la droite pour alimenter de l'air supplémentaire. Après 10 minutes vous pouvez refermer la porte et verrouiller la poignée. Positionnez la tirette de telle sorte, quelle soit au 2/3 ouverte (entre le côté gauche et le milieu).

4. Si besoin, la tirette de réglage peut être complètement fermée.

5. Quand le combustible n'est plus que braises (il n'y a plus de flammes), ouvrir la porte avec précaution, pour que les cendres ne s'envolent pas. Répartir les braises avec un tisonnier pour obtenir une couche de braises uniforme.

6. Ajouter 2 ou 3 bûches dans le poêle, environ 1,6 à 2,0 kg. Il faut placer les morceaux de bois dans le même sens, à une distance de 1 cm l'un de l'autre, à l'avant du poêle et à une bonne distance des côtés du poêle. La bûche de devant s'enflammera le plus facilement, si elle est fendue et tournée à la fois vers la porte et vers le bas, en direction de la braise. Refermer immédiatement la porte.

7. Ouvrir la tirette de réglage aux 2/3. Sa position est déterminée par le tirage dans le conduit. Les flammes doivent se stabiliser en un feu régulier. Si les flammes sont droites et très calmes, il n'y a pas assez d'air (turbulence). Il faut alors ouvrir un peu plus la tirette de réglage.

8. Lorsque le combustible s'est transformé en braises (après environ une heure), il faut recommencer l'opération à partir du point n°5.

Cendres

Les cendres peuvent être jetées dans la poubelle. Attention ! ne pas jeter de braises encore chaudes dans la poubelle, cela pourrait y mettre le feu ! Il faut que les cendres refroidissent au moins 1 à 2 jours avant d'être jetées. L'utilisation d'un aspirateur à cendres est recommandée afin d'enlever les cendres en toute sécurité.

ENTRETIEN ET SOINS – N'utiliser que des pièces originales.

Le poêle ne doit être entretenu et nettoyé que lorsqu'il est froid. Le poêle, les tuyaux de fumées et les conduits doivent être nettoyés des dépôts tous les ans, éventuellement plus souvent, par exemple à chaque ramonage du conduit. Le conduit doit être régulièrement ramoné par un ramoneur agréé. Votre ramoneur vous informera de la fréquence de nettoyage nécessaire. Le poêle devrait être contrôlé une fois par an par un professionnel du chauffage.

Les surfaces doivent être nettoyées avec un balai doux à longs poils ou avec une des brosses de l'aspirateur. On peut aussi enlever la poussière avec un chiffon doux, sec ou avec un plumeau. Attention : ne faire ce nettoyage que lorsque le poêle est complètement froid.

Joints ils peuvent apparaître en bon état, mais avec le temps et la chaleur, ils perdent cependant de l'étanchéité. Les joints doivent être changés au besoin, car l'étanchéité du poêle garantit son bon fonctionnement et la propreté de la vitre.

Matériaux d'isolation Ils se remplacent facilement en cas d'usure, car les éléments sont indépendants. Le matériau installé, la vermiculite, est un isolant poreux et cependant très adapté. Des fêlures n'ont aucune influence sur l'efficacité du poêle. Ces matériaux devraient être changés lorsque l'usure en aura diminué l'épaisseur de moitié.

La peinture du poêle avec un spray de peinture Senotherm permet d'effacer les petites tâches et petites rayures...en cas de dégâts plus importants, il est conseillé de poncer avec une pelote de laine d'acier fine et d'aspirer la poussière avant d'appliquer le spray. Auparavant bien secouer le spray. Appliquer la peinture à une distance de 15-20 cm. Il est impératif que le poêle soit éteint et absolument froid pour ces opérations, avant l'utilisation du spray sous peine de risque de feu. Pour conserver l'apparence de la surface peinte plusieurs années, évitez de toucher le poêle lorsqu'il est chaud.

Le verre n'a besoin d'aucun entretien particulier à part le nettoyage. Pour un simple nettoyage, nous recommandons le produit à vitre TermaTech.

Les pièces d'origine qui doivent être remplacées, sont disponibles chez votre revendeur. Pour des raisons de dimensions, etc. il est recommandé d'utiliser les pièces TermaTech.

La rénovation totale du poêle peut être effectuée par votre revendeur installateur. Cela consiste en un sablage, une peinture, le remplacement des réfractaires, des joints et du verre.

Les réclamations concernant le produit s'appliquent conformément aux réglementations en vigueur. En cas de non-conformité du poêle, il faut cesser immédiatement d'utiliser l'appareil et contacter votre revendeur.

5 ANS DE GARANTIE* / RECEVABILITÉ D'UNE RÉCLAMATION

Si vous constatez à la livraison que le produit est défectueux, veuillez le retourner immédiatement au revendeur.

***5 ans de garantie**

TermaTech offre une garantie de 5 ans, sous réserve d'un usage et d'un entretien normal, contre tout défaut de matériau ou de fabrication de la structure porteuse, à l'exception de la chambre de combustion.

Les pièces de la chambre de combustion indiquées ci-après, ne sont pas couvertes par la garantie: la chambre de combustion, les pièces en fonte (socle, porte et grille de ventilation), les matériaux d'isolation (plaques de vermiculite), les raccordements du conduit de fumée, la vitre, les joints, ainsi que le mécanisme de fermeture/la poignée.

Les pièces extérieures suivantes ne sont pas couvertes par la garantie: les plaques/surfaces peintes, le revêtement en pierres ollaires, le carrelage, le béton, la vitre, ainsi que le mécanisme de fermeture/la poignée.

La garantie sera jugée caduque en cas de :

- non-respect de la notice d'utilisation et de montage
- montage erroné
- surchauffe /détérioration des matériaux provoquée notamment par l'utilisation d'un mauvais combustible, briquettes de bois ou bûches trop grandes
- poêle présentant un mauvais tirage en raison d'un conduit trop court ou non étanche
- poêle installé ou entreposé dans un local non chauffé ou humide - poêle défaillant dû à un entretien non conforme aux instructions
- usure normale des pièces et des matériaux telle que la peinture
- dommage non attribuable à un défaut de matériau ou de fabrication

Aucune réclamation ne sera recevable pour des détériorations mineures telles que :

- l'altération naturelle des nuances de couleurs et du marbrage de la stéatite, de la pierre de grès et des autres revêtements en pierres ollaires.
- le bruit issu de la combustion. En réalité, ce bruit est normal et inévitable puisqu'il se produit lorsque le métal se dilate/se rétracte.

Si le client constate à la livraison que le produit présente un défaut apparent couvert par la garantie, ou si ce défaut est signalé pendant la période de garantie, TermaTech A/S s'engage à livrer gratuitement une pièce de rechange pour remédier au problème. Tandis que TermaTech A/S se voit dans l'obligation de fournir une pièce de rechange, elle n'est pas tenue d'effectuer le montage de celle-ci.

L'acheteur peut donc réclamer une pièce de rechange, mais il ne saurait prétendre à une quelconque indemnisation pour tout préjudice direct ou indirect occasionné lors du montage. Les réparations ou le remplacement de certaines pièces ne prolongent pas la durée de la garantie applicable au produit ou aux éléments remplacés. De même, cela ne donne pas lieu à une nouvelle période de garantie que ce soit pour le produit ou les éléments remplacés. Outre les conditions de garantie susmentionnées, l'utilisateur peut toujours invoquer la loi sur la protection des consommateurs.

La responsabilité du revendeur qui vous a vendu le produit pourra être mise en cause, à condition que l'acheteur puisse prouver que le produit a bien été acheté chez ce revendeur et fournir la date d'achat, en présentant par exemple une facture/un reçu. L'acheteur doit fournir le numéro d'identification du produit indiqué sur le produit. Si l'acheteur souhaite invoquer la clause de défaut, il doit en aviser le revendeur dans les délais prévus à cet effet, à savoir dans les 14 jours qui suivent la constatation du défaut.

ASTUCES ET CONSEILS

Mise en chauffe après une longue période de non utilisation

Lorsque le poêle est resté inutilisé pendant une longue période, il est conseillé de contrôler si le conduit n'est pas bouché avant de remettre le poêle en marche. De plus, nous recommandons de bien dépoussiérer l'appareil pour éviter des odeurs désagréables lors de l'utilisation.

Combustible pour le démarrage du feu: petits bois fendu, branches de 20 à 30 cm et de 3 à 4

cm de diamètre.

Essences de bois: par ex. le bois de bouleau, hêtre, chêne, frêne, orme et d'arbres fruitiers, conviennent.

Les déchets comme le bois traité, vernis peints, les papiers imprimés, les papiers glacés ne doivent pas être utilisés dans le poêle. En effet ils dégagent lors de la combustion des matières acides et/ou des métaux lourds qui sont extrêmement toxiques pour l'environnement et qui peuvent de plus endommager l'appareil.

Stockage du bois: Le bois de chauffage doit être stocké de préférence sous un toit dans un local largement aéré. Le bois doit être posé si possible sur une palette en bois, afin de ne pas être en contact direct avec le sol. Le bois fraîchement coupé et débité devrait être stocké pendant 1 à 2 ans ainsi, selon l'essence de bois.

PROBLEMES DE FONCTIONNEMENT

S'un problème avec votre poêle survient, la solution sera peut être dans ce chapitre. Sinon, bien sur, votre revendeur installateur se tient à votre disposition pour toute information. Pendant les saisons intermédiaires, c'est-à-dire en cas de températures extérieures plus élevées, l'élévation soudaine de la température peut perturber le tirage dans le conduit de cheminée, de telle sorte que les fumées et gaz brûlants ne soient pas complètement aspirés. Il faut alors placer moins de combustible dans le poêle et ouvrir plus la tirette de réglage, afin que le combustible brûle plus vite (avec formation de flammes) et stabilise ainsi le tirage dans le conduit. Afin d'éviter la formation d'une résistance dans le lit de braises, les cendres doivent alors être plus souvent remuées, avec précaution.

Le poêle est difficilement contrôlable – le feu brûle trop vite: si le poêle est neuf, veuillez contrôler que les préconisations de la notice d'utilisation aient bien été respectées. Veuillez aussi contrôler que le déflecteur soit correctement installé. Si votre poêle a plus d'un an, ou a été utilisé très fréquemment, alors il est peut être nécessaire de procéder au changement des joints. Des joints trop vieux perdent leur capacité d'étanchéité. Veuillez aussi contrôler que le tiroir cendrier est bien fermé.

Après installation le poêle tire mal :

Veuillez contrôler le respect des préconisations de la notice de montage. Les caractéristiques du conduit peuvent tout particulièrement être à l'origine du problème. Le diamètre et la longueur préconisés sont ils respectés ? le conduit est il étanche ? les raccordements sont ils étanches ? La trappe de visite est elle étanche ? l'intervention d'un ramoneur est peut-être nécessaire pour aider à résoudre le problème, car le conduit est peut-être bouché.

Il se dégage une odeur de fumée et de suie

Cela peut être dû à une inversion de tirage, qui se produit en général lorsque le vent souffle dans une direction bien précise. Il se peut que le conduit soit trop court par rapport au toit, ou que des arbres trop hauts soient à l'origine de cette turbulence.

Attention : ne pas ouvrir la porte du poêle dans ce cas, tant qu'il y a encore des flammes dans le foyer.

Le feu brûle mal et/ou s'éteint :

Il peut y avoir plusieurs causes à ce type de problème. Les plus fréquentes sont les suivantes :

- la tirette de réglage n'est pas suffisamment ouverte
- le combustible est trop humide
- le tirage dans le conduit est trop faible, le conduit est peut-être bouché ou non étanche
- la couche de braises était trop fine ou éteinte et n'a pas suffi à allumer le feu, éventuellement il est possible d'apporter de l'air primaire en sus en appuyant la tirette de réglage vers le bas puis en la poussant vers la droite. Lorsque le feu brûle à nouveau, positionnez la tirette de réglage à nouveau dans la position normale de fonctionnement.

Selon le problème, il peut être nécessaire de consulter votre revendeur ou un ramoneur qui pourra vous conseiller.

DONNÉE TECHNIQUES

	TT20	TT20R	TT20Bazic	TT20Bazic R
Puissance nominale	5 kW	5 kW	5kW	5kW
Hauteur	1045mm	1045mm	954mm	956mm
Largeur	478mm	531mm	478mm	531mm
Profondeur	419mm	419mm	419mm	419mm
Poids env.	117kg	118kg	102kg	110kg

	TT20S/SA/21SA	TT20RS	TT21R	TT21RS
Puissance nominale	5 kW	5 kW	5 kW	5 kW
Hauteur	1075mm	1075mm	1073mm	1075mm
Largeur	470mm	531mm	519mm	531mm
Profondeur	419mm	419mm	412mm	419mm
Poids env.	155/140/140kg	174kg	120kg	174kg

	TT21RL	TT21RLS	TT21RH	TT21RHS
Puissance nominale	5 kW	5 kW	5 kW	5 kW
Hauteur	993mm	995mm	1170mm	1172mm
Largeur	519mm	531mm	519mm	531mm
Profondeur	412mm	419mm	412mm	419mm
Poids env.	119kg	170kg	129kg	185kg

Diamètre de la buse sortie de fumées arrière/supérieure = Ø150mm

Informations pour le ramoneur:

Pression : 0,12mbar

Flux de fumées : 4,0 m (g/s)

Température des fumées mesurée dans la buse : 273°C

Distances de sécurité: arrière 15cm – côtés 35cm

Rendement : 83,4%

Les données sont indiquées sous réserve de toute erreur typographique

Déclaration de Performance

TT20-CPR-2011-Version 2



Produit:

Produit/Application: Appareil de chauffage à combustible solide, sans raccordement d'eau chaude
Art: **TT20:** S01-600/601, **TT20R:** S01-602/603, **TT20SA:** S01-626,
TT20S: S01-618/619, **TT20RS:** S01-620/621, **TT20BAZIC / R:** S01-606/608
Carburant: Bois
Numéro de Production: Voir l'étiquette sur le dos de la cuisinière

Fabricant:

TermaTech A/S E-mail: info@termatech.com
Gunnar Clausens Vej 36 Web: www.termatech.com
8260 Viby J Tél.: +45 8742 0035
Danemark

Certification et normes:

AVCP Système: Système 3
Normes européennes: CE/DS/DIN/EN 13240:2001 + A2 :2004/AC2007
Certificat: L'organisme de contrôle du Rhein-Ruhr Feuerstätten GmbH, organisme notifié no. 1625, a mené les dispositions de le type de produit et contrôle les services décrits sur la base de l'examen de type. Le rapport d'essai est non 40 11 2613. L'organisme de contrôle du Teknologisk Institut, organisme notifié no. 1235, a mené les dispositions de le type de produit et contrôle les services décrits sur la base de l'examen de type. Le rapport d'essai est non 300-ELAB-1520-SIK-Rev-1.

Performance déclaré:

Caractéristiques de Base	Performance	Spécification technique harmonisée
Réaction en cas d'incendie	AI	CE/DS/DIN/EN 13240:2001+ A2:2004/AC2007
Distance à un matériaux inflammable	Jusqu'au mur arrière: min. 150 /100 mm Jusqu'au mur latérale: min. 350 mm Distance au coin 45° :min.125mm/ 100mm Autres distances ; voir manuel d'installation	
Les émissions provenant de la combustion	CO = 0,08 % NOx = 125 mg/m ³ OGC = 107 mgC/Nm ³ PM = 24 mg/m ³	
Sécurité électrique	NPD (Aucune valeur déterminée)	
Pression de fonctionnement maximale	NPD (Aucune valeur déterminée)	
Risque de chute de combustible en feu	Conforme	
Température de surface	Conforme	
Facilité de nettoyage	Conforme	
Résistance mécanique	Conforme	
Émissions de substances dangereuses	Conforme	
Température des fumées	273° Celsius	
Puissance	5,0 KW	
Efficacité	83,4 %	

Le soussigné est responsable de la fabrication et de la conformité à la performance déclarée.

Viby 1.03.2011

Søren Toft



Déclaration de Performance

TT21-CPR-2011-Version 2



Produit:

Produit/Application: Appareil de chauffage à combustible solide, sans raccordement d'eau chaude
Art: **TT21R:** S01-630/631 **TT21RS:** S01-632/633 **TT21RL:** S01-628
TT21RLS: S01-634 **TT21RH:** S01-636 **TT21RHS:** S01-638
TT21SA: S01-622

Carburant:

Bois

Numéro de Production: Voir l'étiquette sur le dos de la cuisinière

Fabricant:

TermaTech A/S E-mail: info@termatech.com
Gunnar Clausens Vej 36 Web: www.termatech.com
8260 Viby J Tél.: +45 8742 0035
Danemark

Certification et normes:

AVCP Système: Système 3
Normes européennes: DS/DIN/EN 13240:2001 + A2 :2004/AC2007
Certificat: L'organisme de contrôle du Rhein-Ruhr Feuerstätten GmbH, organisme notifié no. 1625, a mené les dispositions de le type de produit et contrôle les services décrits sur la base de l'examen de type. Le rapport d'essai est non RRF 40 11 2613. L'organisme de contrôle du Teknologisk Institut, organisme notifié no. 1235, a mené les dispositions de le type de produit et contrôle les services décrits sur la base de l'examen de type. Le rapport d'essai est non 300-ELAB-1520-SIK-Rev-1.

Performance déclaré:

Caractéristiques de Base	Performance	Spécification technique harmonisée
Réaction en cas d'incendie	AI	CE/DS/DIN/EN 13240:2001 + A2 :2004/2007
Distance à un matériaux inflammable	Jusqu'au mur arrière: min. 150 /100 mm Jusqu'au mur latérale: min. 350 mm Distance au coin 45° :min.125mm/ 100mm Autres distances ; voir manuel d'installation	
Les émissions provenant de la combustion	CO = 0,08 % NOx = 125 mg/m ³ OGC = 107 mgC/Nm ³ PM = 24 mg/m ³	
Sécurité électrique	NPD (Aucune valeur déterminée)	
Pression de fonctionnement maximale	NPD (Aucune valeur déterminée)	
Risque de chute de combustible en feu	Conforme	
Température de surface	Conforme	
Facilité de nettoyage	Conforme	
Résistance mécanique	Conforme	
Émissions de substances dangereuses	Conforme	
Température des fumées	273° Celsius	
Puissance	5,0 KW	
Efficacité	83,4 %	

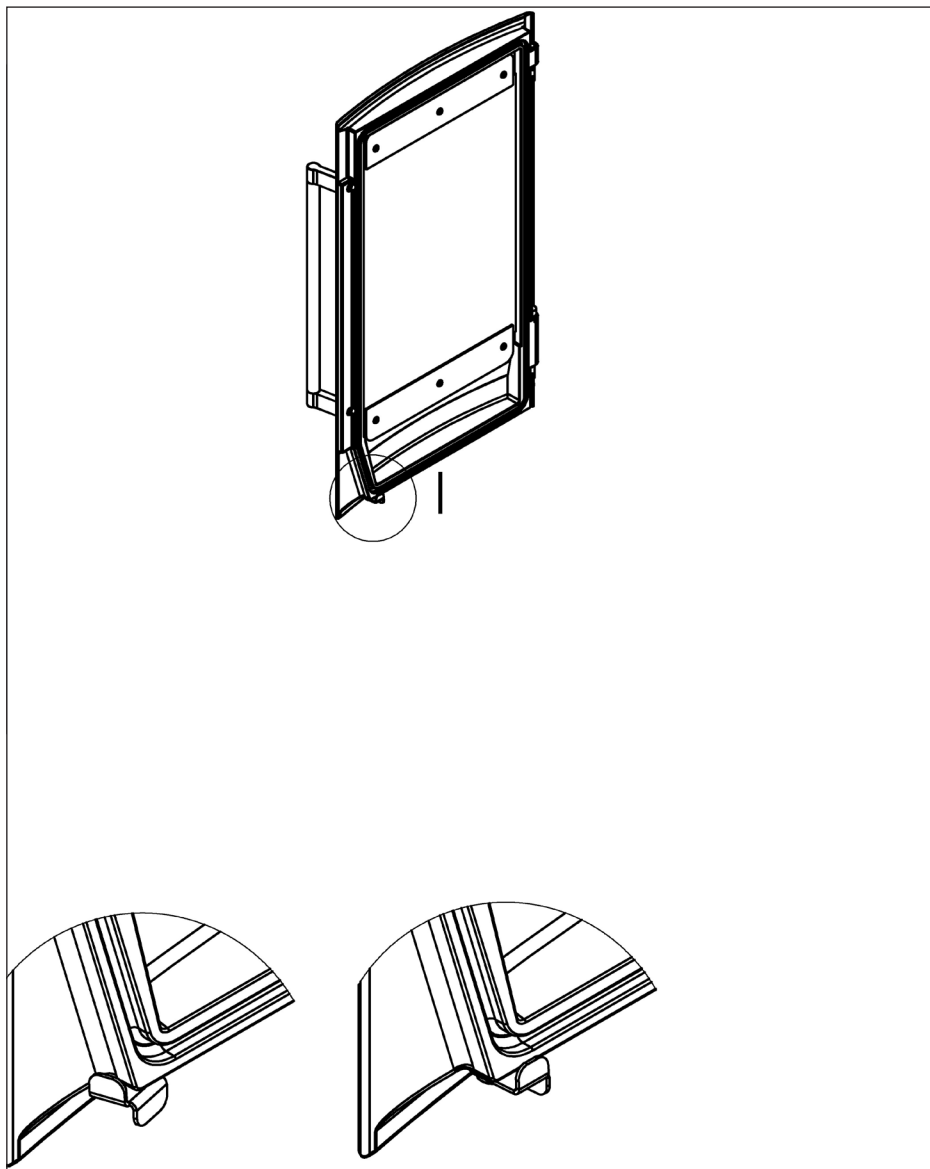
Le soussigné est responsable de la fabrication et de la conformité à la performance déclarée.

Viby 1.03.2011

Søren Toft



Lågen på klem / Tür anlehnen / Door ajar / Ställ luckan på glänt /
Sett døren på gløtt / Laisser la porte ouverte



www.termatech.com
TermaTech AS • DK-8260 Viby J. • Tlf: +45 8742 0035

