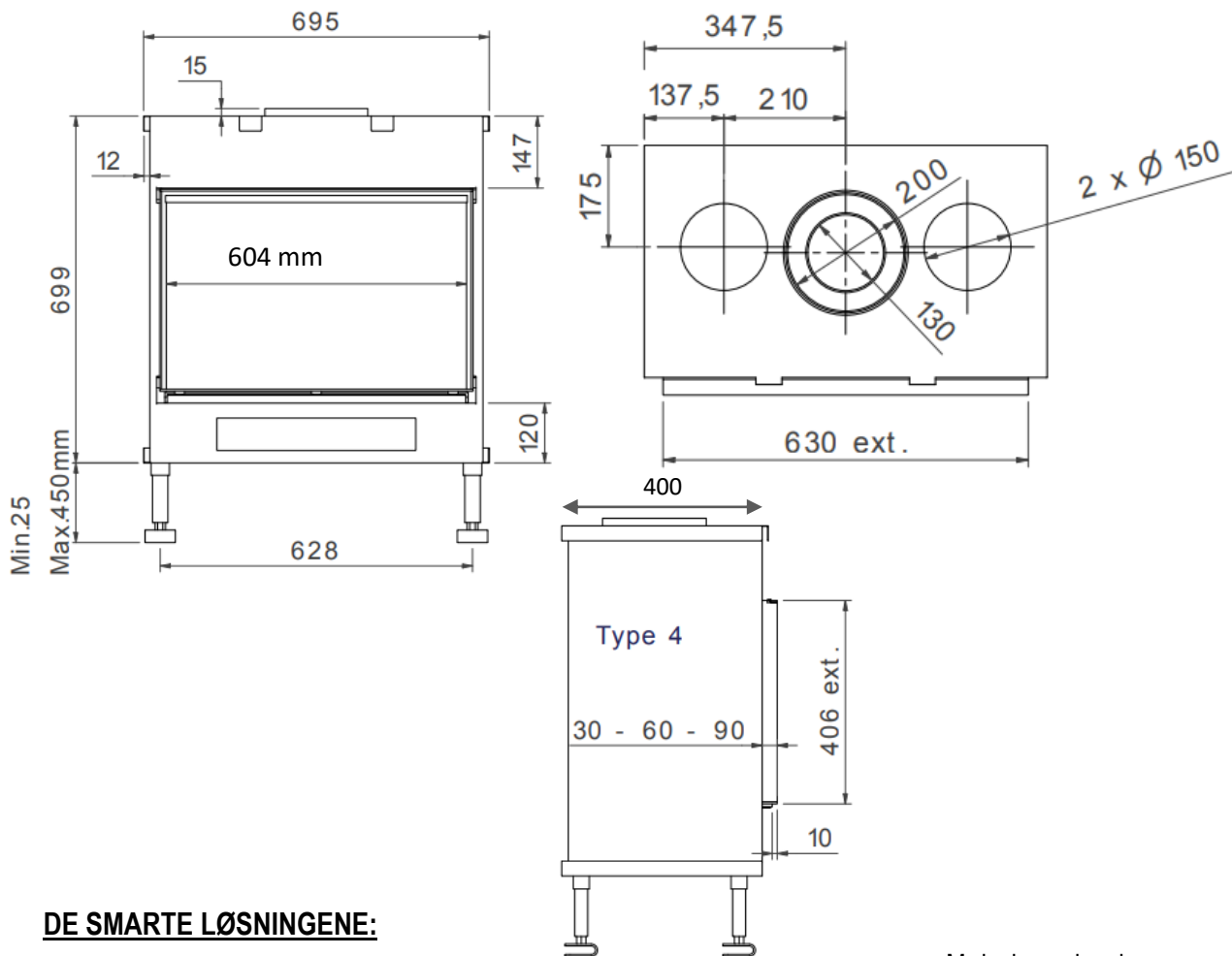




LUNA 700 H



Diamant



Safir



Ved



Hvit stor stein



Grå stein



Terrakotta dark

DE SMARTE LØSNINGENE:

Direkte tenning

Åpne/lukke glass,
ingen demontering

Luftregulering i
brennkammer

M-design peiser kan
styres med
smarttelefon/nettbrett.



ECOWAVE

| | |
|------------------------|-------------|
| Effekt (Min-maks)..... | 2 – 5 KW |
| Vekt | 100 kg |
| Energimerking | A+ |
| Avgass størrelse | ø200/130 mm |
| Eco Wave..... | Standard |