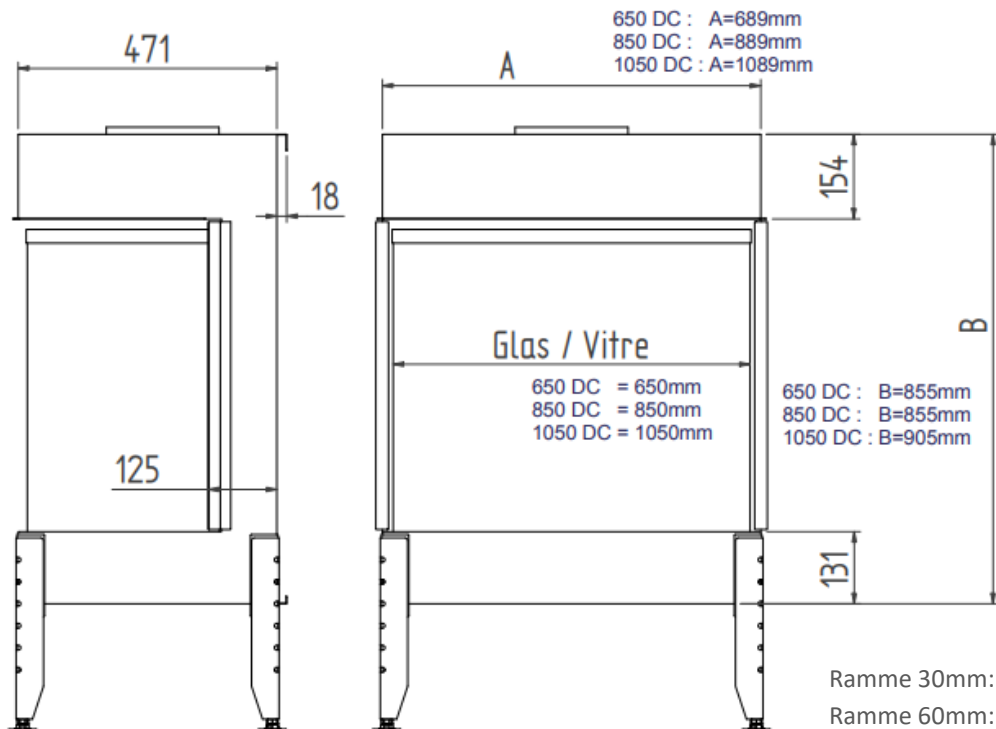
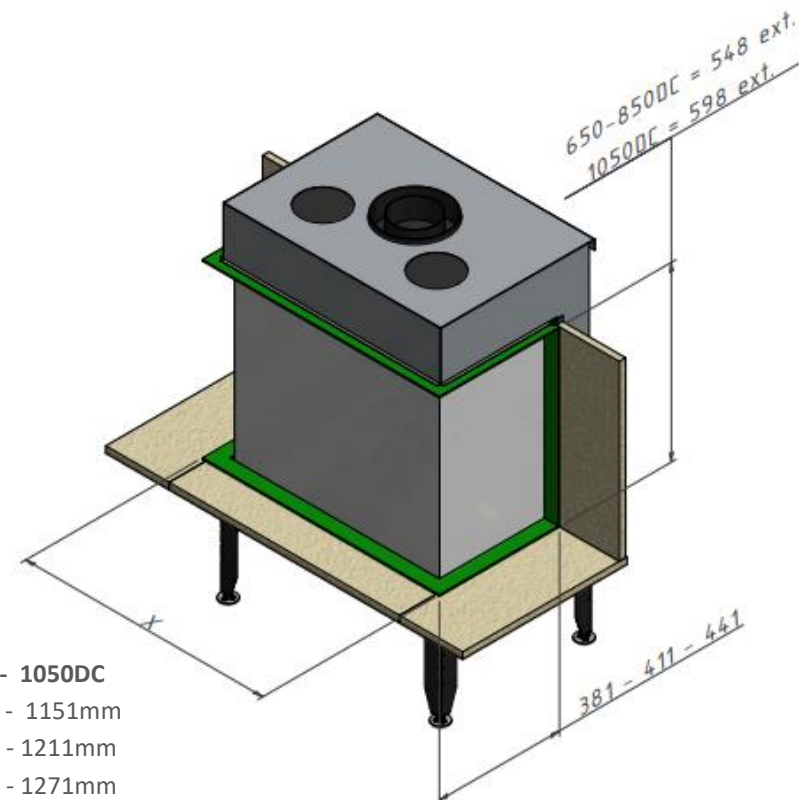




**TRUE VISION 650/850/1050 DC**



650DC - 850DC - 1050DC  
 Ramme 30mm: X= 751mm - 951mm - 1151mm  
 Ramme 60mm: X= 811mm -1011mm - 1211mm  
 Ramme 90mm: X= 871mm -1071mm - 1271mm



Ved sett H1



Ved sett H2



**DE SMARTE LØSNINGENE:**

Direkte tenning

Åpne/lukke glass,  
ingen demontering

Luftregulering i  
brennkammer

M-design peiser kan  
styres med  
smarttelefon/nettbrett.



	650DC	850DC	1050DC
Effekt (Min-maks).....	2-8kw	3-11	2-13,5kw
Vekt .....	125kg	145kg	165kg
Energimerking .....	A+	A+	A+
Avgass størrelse .....	ø200/130	ø200/130	ø200/130