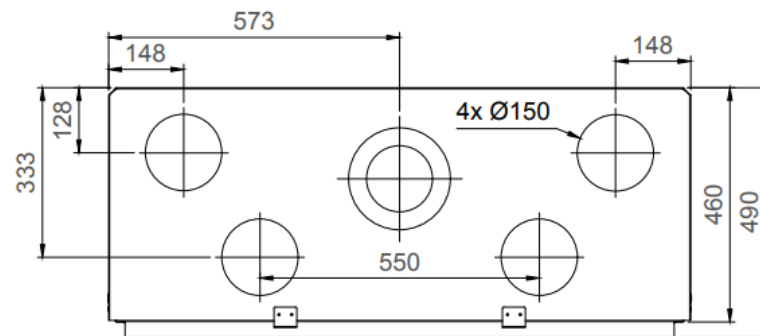
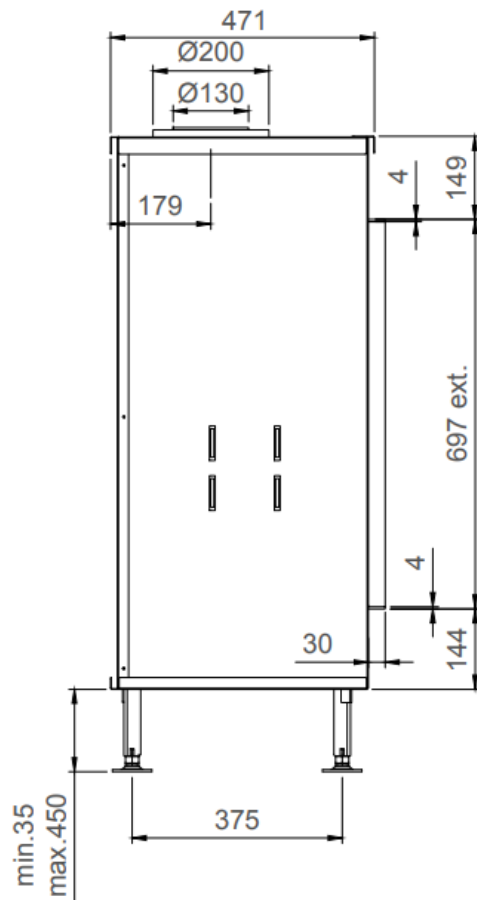
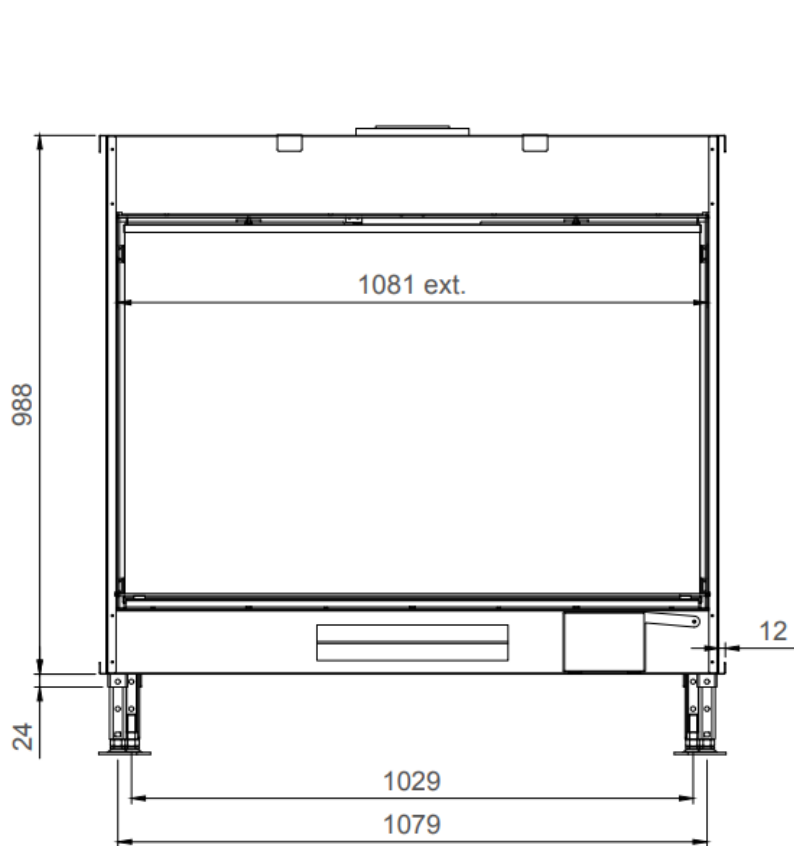




TRUE VISION 1150 V



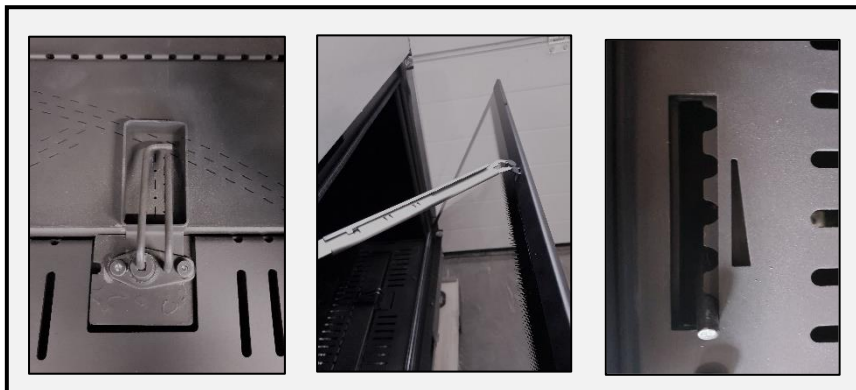
DE SMARTE LØSNINGENE:

Direkte tenning

Åpne/lukke glass,
ingen demontering

Luftregulering i
brennkammer

M-design peiser kan
styres med
smarttelefon/nettbrett.



Ved sett H1



Ved sett H2



| | |
|--------------------------|------------|
| Effekt (Min-maks)..... | 3-11 kw |
| Vekt | 170 kg |
| Energimerking | A+ |
| Avgass størrelse | ø200/130mm |
| Eco Wave/Eco Switch..... | standard |