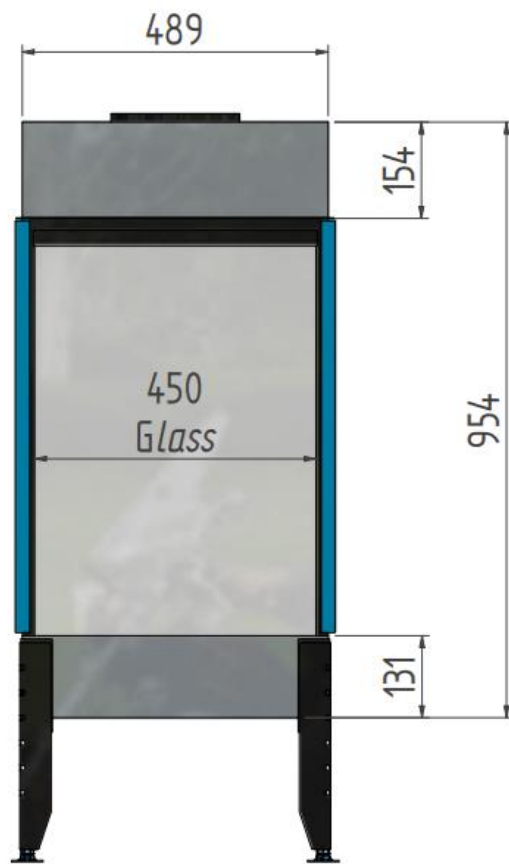
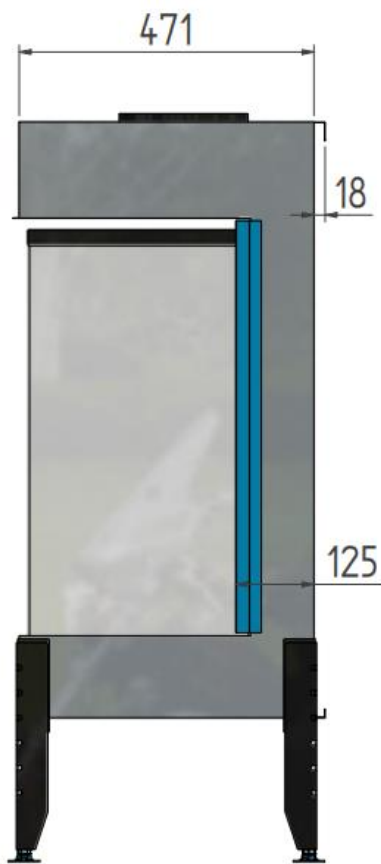
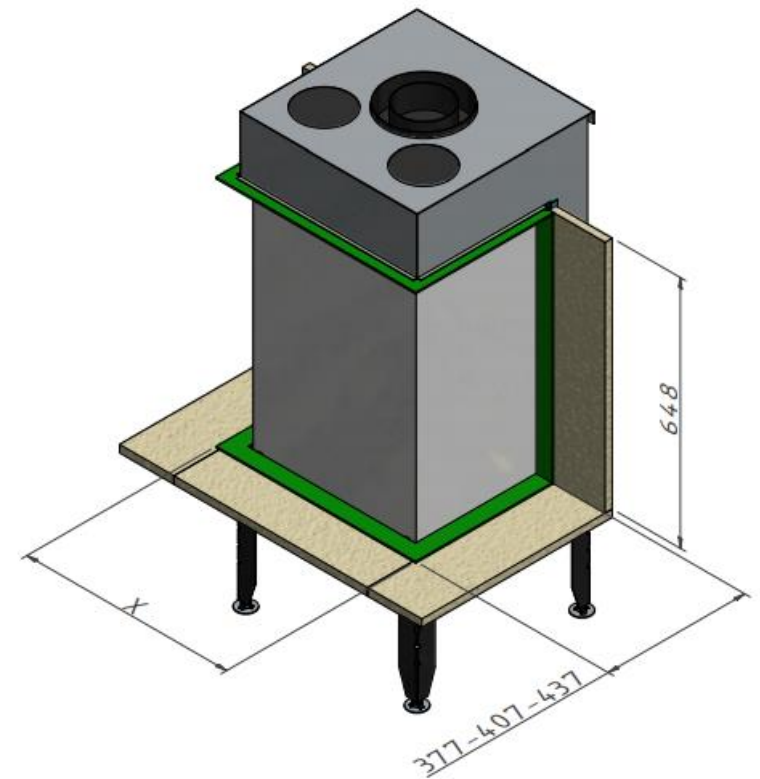




**TRUE VISION 550 DC**



Ramme 30  
Ramme 60  
Ramme 90



Ved sett H1

Ved sett H2



**ECO SWITCH** **ECO WAVE**

**DE SMARTE LØSNINGENE:**

Direkte tenning

Åpne/lukke glass,  
ingen demontering

Luftregulering i  
brennkammer

M-design peiser kan  
styres med  
smarttelefon/nettbrett.



Effekt (Min-maks).....	2-7,5kw
Vekt .....	120kg
Energimerking .....	A+
Avgass størrelse .....	ø200/130mm
Eco Wave/Eco Switch.....	Standard