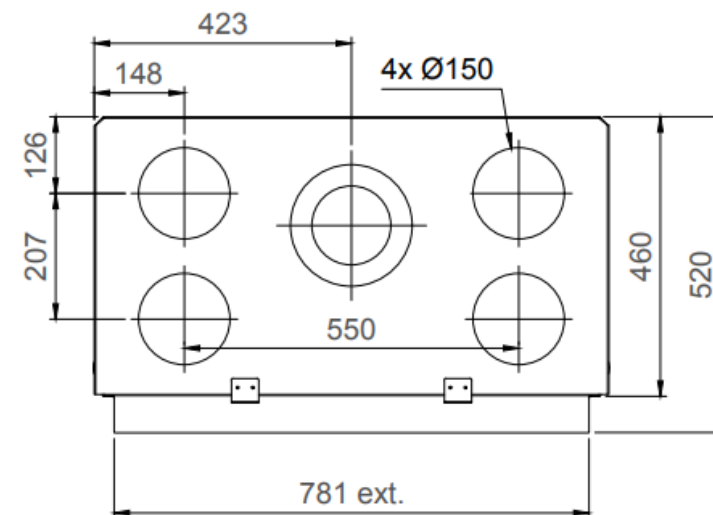
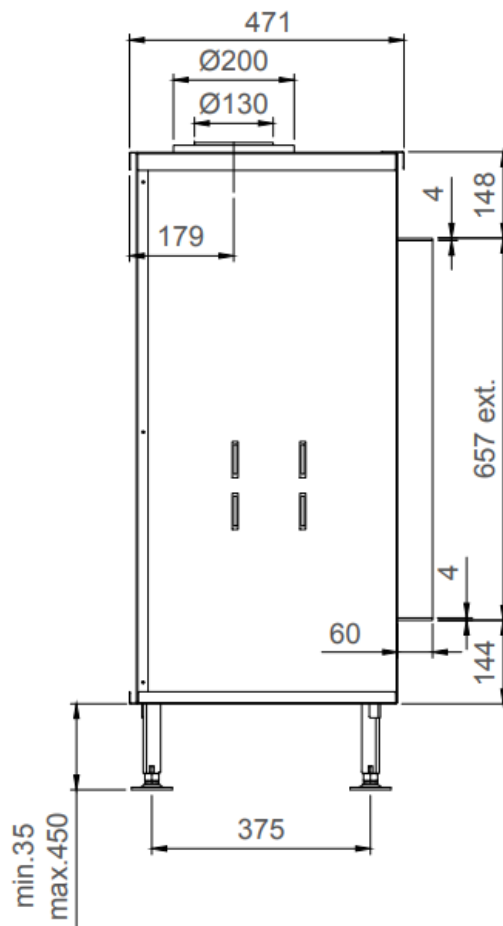
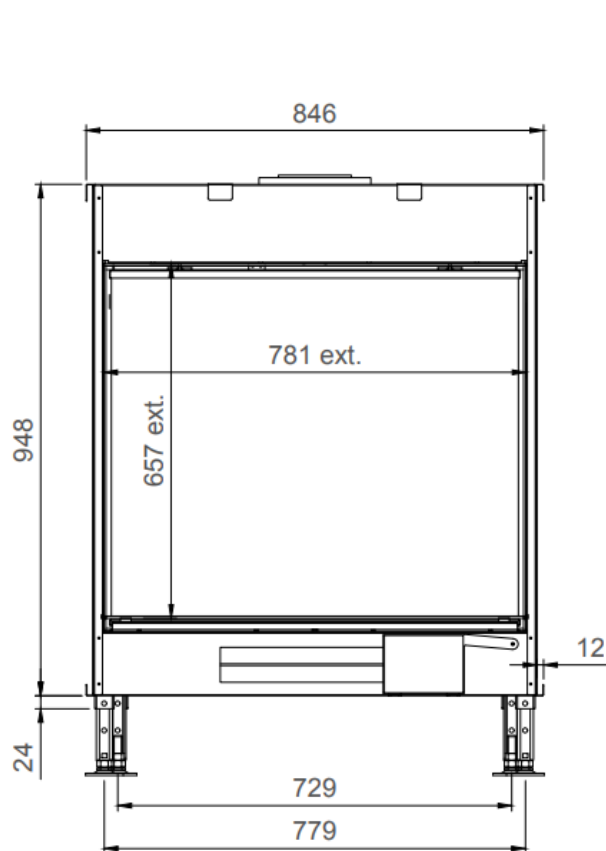




**TRUE VISION 850 V**



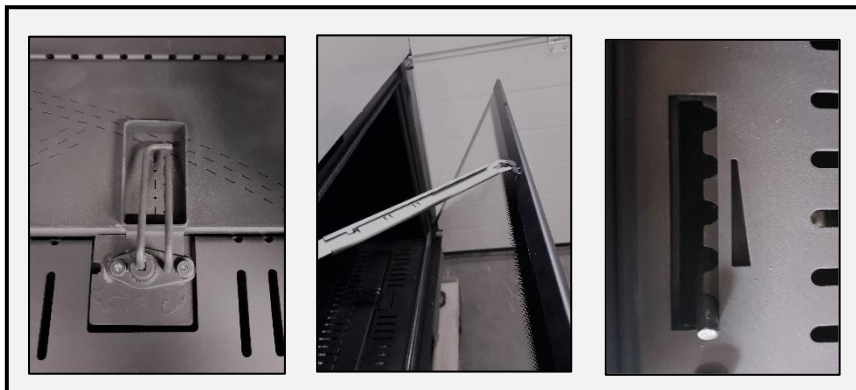
**DE SMARTE LØSNINGENE:**

Direkte tenning

Åpne/lukke glass,  
ingen demontering

Luftregulering i  
brennkammer

M-design peiser kan  
styres med  
smarttelefon/nettbrett.



Ved sett H1



Ved sett H2



Effekt (Min-maks).....	3-11 kw
Vekt .....	145 kg
Energimerking .....	<b>A+</b>
Avgass størrelse .....	ø200/130mm
Eco Wave/Eco Switch.....	standard