



**INSTALLASJONSINSTRUKSJONER &**

**MANUAL FOR VEDLIKEHOLD**

# **VIEW BELL**

## **VERTICAL-TOPSHAM-DERBY- LARGE-MEDIUM-SMALL -3 CF/LF**

Gasspeis med lukket forbrenning

Bellfire ønsker dere mange koselige stunder foran gasspeisen

Dette dokumentet er en viktig del av denne gasspeisen, oppbevar derfor dette dokumentet på en sikker plass



Serie nummer:

Installert dato:

**BELLFIRES GASSPEIS MED LUKKET FORBRENNINGSSYSTEM**

View Bell Vertical 3 CF (Centre Fire)	(VWBV3 CF)
View Bell Vertical 3 LF (Line Fire)	(VWBV3 LF)
View Bell Topsham 3 CF (Centre Fire)	(VWBTS3 CF)
View Bell Topsham 3 LF (Line Fire)	(VWBTS3 LF)
View Bell Derby 3 CF (Centre Fire)	(VWBDY3 CF)
View Bell Derby 3 LF (Line Fire)	(VWBDY3 LF)
View Bell Large 3 CF (Centre Fire)	(VWBL3 CF)
View Bell Large 3 LF (Line Fire)	(VWBL3 LF)
View Bell Medium 3 CF (Centre Fire)	(VWBM3 CF)
View Bell Medium 3 LF (Line Fire)	(VWBM3 LF)
View Bell Small 3 CF (Centre Fire)	(VWBS3 CF)
View Bell Small 3 LF (Line Fire)	(VWBS3 LF)

# INNHOOLD

	SIDE
1. INSTALLASJONS INSTRUKSJONER.....	4
2. VEDLIKEHOLD.....	60
3. FEIL.....	61
4. DEMONTERING/MONTERING AV GLASSET .....	62
5. DIAGRAM ELEKTRISITET OG GASS .....	67
6. TEKNISKE OPPLYSNINGER.....	69
7. HÅNDTERING AV EMMBALASJE OG APPARATET .....	85

**VIKTIG**



**Installasjonen må kun utføres av en  
godkjent gassinstallatør**

## 1 INSTALLASJONS INSTRUKSJONER

### 1.1 GENERELT

**Gassen skal plasseres og tilkobles som et "romforseglet system" (balanse flue). Apparatet skal installeres av en godkjent gassinnsattør og skal følge installasjonsanvisninger, nasjonalt og lokalt gjeldende forskrifter (se "Tekniske detaljer / forskrift" på baksiden av denne håndboken). Hvis du har spørsmål om installasjonen, vennligst kontakt ditt lokale gasselskap.**

#### VIKTIG :

 **Før du begynner installasjonen, kontroller at detaljene på typeskilt svarer til gasstype og trykket til hvilket apparat som vil være tilkoblet**

Apparatet leveres som et innebygd apparat eller et veggmontert apparat for bestilling. Som et innebygd apparat har den en separat betjeningsenhet som er montert ved siden av eller under apparatet.

\*Som et veggmontert apparat er driftskomponentene montert på bunnen av apparatet.

Apparatet leveres med en "Centre Fire" eller "Line Fire" dobbel brenner, som bestilt. Disse brennerne har hver sitt eget spesifikke flammebilde som er definert av perforeringsmønsteret i brennerdekselet. Se kapittel 5 og bruksanvisningen.

Apparatet er fabrikkinnstilt til riktig nominell varmeinngang. Pilot flamme er satt til riktig forbruksnivå.

Avhengig av den forespurte versjonen, leveres apparatet fra fabrikken med Ø100 mm - Ø150 mm eller Ø130 mm - Ø200 mm konsentrisk tilkobling for uttrekk av røykgass og tilførsel av forbrenningsluft.

Det er mulig å installere gasspeisen med enten en vegg eller en takgjennomføring.

Takgjennomføringen må utføres ved hjelp av det konsentriske rør systemet Ø100 mm - Ø150 mm. Avgass føres naturlig ut gjennom det indre Ø100 mm rør mens forbrenningsluftforsyningen passerer mellom rørene Ø100 mm og Ø150 mm.

Vegg gjennomføring må utføres med konsentriske rør system Ø130 mm - Ø200 mm. Avgass føres naturlig ut gjennom det indre rør Ø130 mm, mens forbrenningsluften leveres mellom rørene Ø130 mm og Ø200 mm.

Vegg gjennomføring i seg selv er, avhengig av konsentriske flue gassystem konfigurasjon, Ø100 mm - Ø150 mm eller Ø130 mm - Ø200 mm. (I noen tilfeller, med en vegg gjennomføring, er det også mulig å få et komplett konsentrisk rørsystem Ø100 mm - Ø150 mm (se kapittel 1.6.1).)

Som et innebygd apparat må apparatet kun installeres med en omramming som består av ikke-brennbart materiale.

Som et veggmontert apparat må apparatet kun monteres på en vegg bestående av ikke-brennbart materiale. For å forhindre peisen å varme opp overdrevet, må den være ordentlig ventilert ved å installere ventiler på toppen og bunnen av peisen.

. Apparatet kan utstyres med en konveksjonspakke som ekstrautstyr. Dette er en "konveksjonskappe" (konveksjonshus) for rundt og over apparatet, to fleksible aluminiumrør og to innebygde konveksjonsventiler. Dette gjør det mulig å sirkulere varm luft inn i rommet.

Hvis en eksisterende skorstein skal brukes, må du først kontakte installatøren. Hvis skorsteinen tidligere ble brukt til tre- eller kull fyring, bør den rengjøres av en ekspert.

## 1.2 KONSENTRISKE RØR SYSTEMER Ø100 MM - Ø150 MM OG Ø130 MM - Ø200 MM:

- Bellfires (Muelink & Grol system)
- Poujoulat (BGI-system)
- Ontop (Metaloterm US system)

Gasspeisen i kombinasjon med det konsentriske rørsystemet [Ø100 mm - Ø150 mm] og / eller [Ø130 mm - Ø200 mm] (stivt og / eller fleksibelt) for merkene Bellfires (Muelink & Grol system), Poujoulat ) eller Ontop (Metaloterm US system), er godkjent i henhold til den europeiske CE-norm for gassapparater. og kan derfor kun brukes med disse systemene.

Garantien på apparatet bortfaller hvis den er installert, helt eller delvis, med andre komponenter eller et annet røyksystem. De konsentriske rørene [Ø100 mm - Ø150 mm] og [Ø130 mm - Ø200 mm] kan brukes med enten en nybygd eller eksisterende skorstein

## 1.3 INKLUDERT

Angi informasjon	- Instruksjoner for bruk - Installasjons instruksjoner
Egenskaper	- Keramisk ved sett, eller marmor stein hvit eller grå -- Monteringssett (veggmontert apparat)

NB Hvis noen del mangler, vennligst kontakt din forhandler

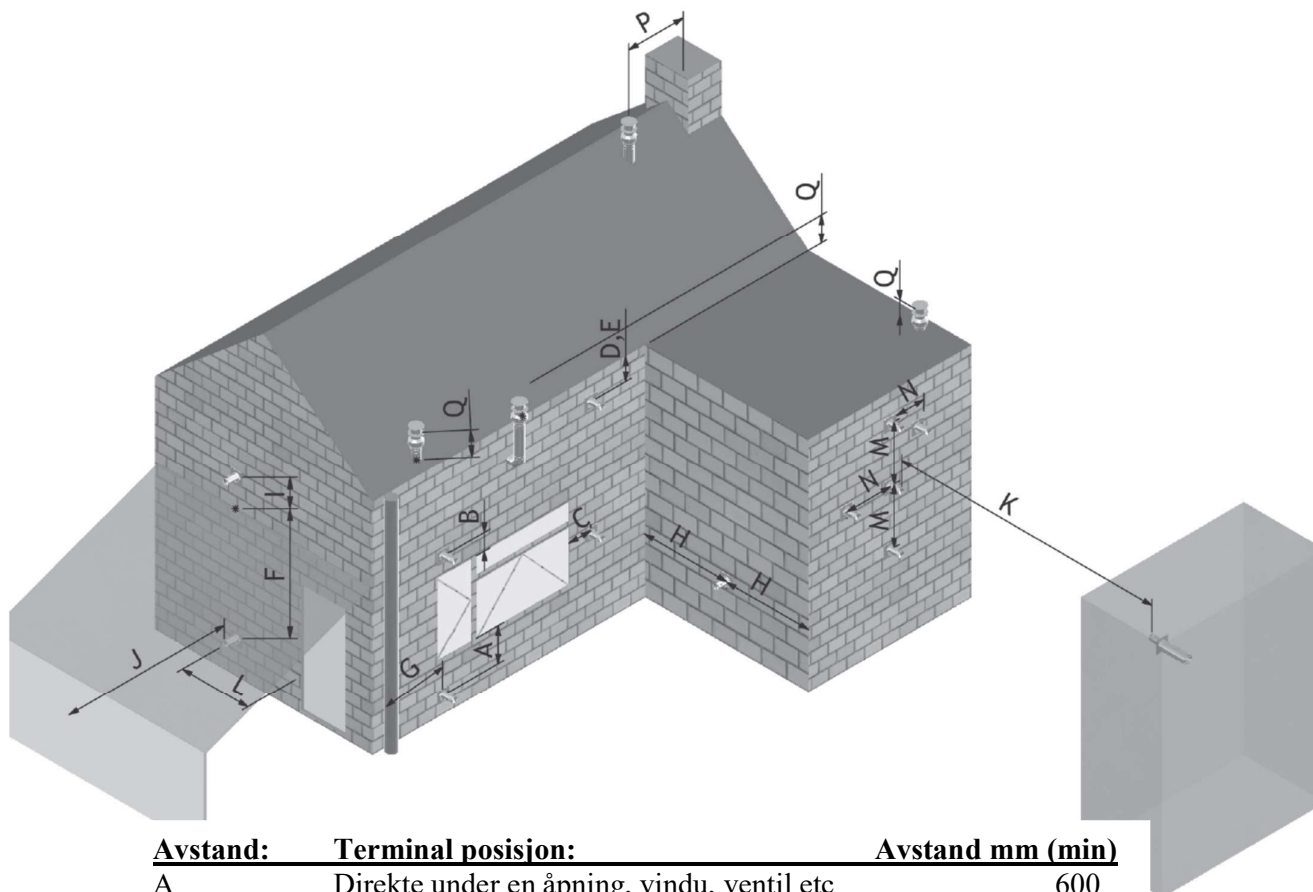
## 1.5 FORBEREDELSE FOR INSTALLASJON

Følgende forberedelser må utføres før gasspeisen kan installeres.

### 1.5.1 Instruksjoner for plassering av uttaket

#### Plassering av uttaket for riktig drift:

Plasser uttaket for å unngå å påvirke omgivelsene



<b>Avstand:</b>	<b>Terminal posisjon:</b>	<b>Avstand mm (min)</b>
A	Direkte under en åpning, vindu, ventil etc	600
B	Over en åpning, vindu, ventil etc	300
C	Avstand sidelengs mot åpning i vindu, ventil etc	400
D	Avstand under takrenne, små takutstikk etc	300
E	Avstand under dryppkant fra tak, vannstokk etc	300
F	Avstand under balkonger, carport og takutstikk	600
G	Avstand fra vertikalt taknedløp	300
H	Avstand fra innerhjørne og ytterhjørne	600
<b>Avstand:</b>	<b>Terminal posisjon:</b>	<b>Avstand mm (min)</b>
I	Avstand fra balkong, utvendig gulv eller takutstikk under terminal:	300
J	Avstand fra terminal til motstående vegg	600
K	Avstand fra terminal til terminal på en motstående vegg	600
L	Avstand fra terminal til dør, ventil til bolig under carporten	1200
M	Avstand vertikalt mellom 2 terminaler	1500
N	Avstand horisontalt mellom 2 terminaler	300
P	Avstand fra en vertikal hindring på tak	600
Q	Høyde på terminal på tak	150

## 1.6 GENERELL SERVICE

### 1.6.1 Luftinntaket for røykkanal / forbrenning

Den kombinerte røykkanalen og forbrenningsluftinntaket krever en av følgende konsentriske rørsystemkonfigurasjoner.

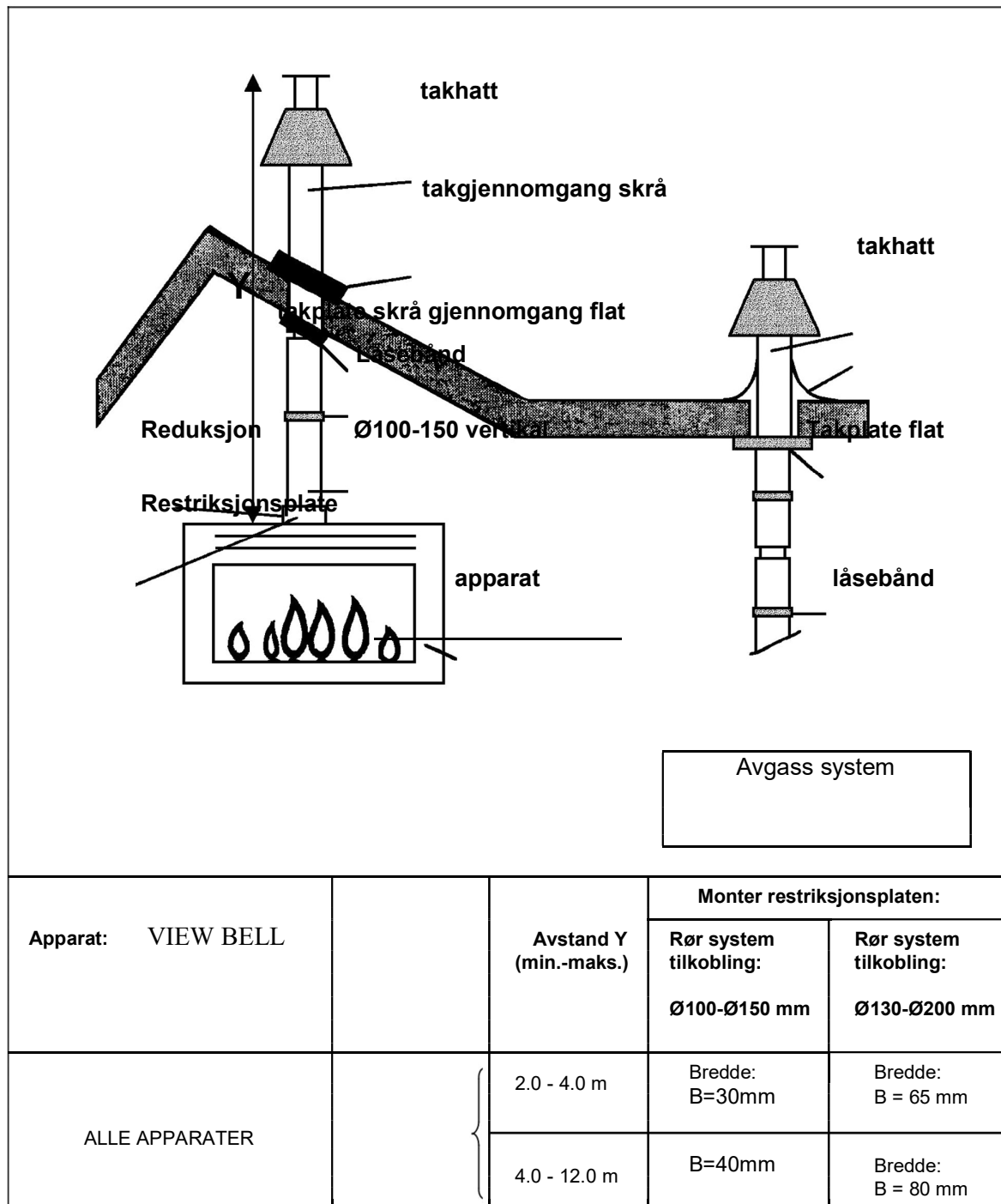
**VIKTIG:**



**På grunn av den høye temperaturen på ytre veggene av avgassrør (ca. 150 ° C), kan ingen brannfarlige materialer være plassert eller brukes i nærheten av rør systemet.**

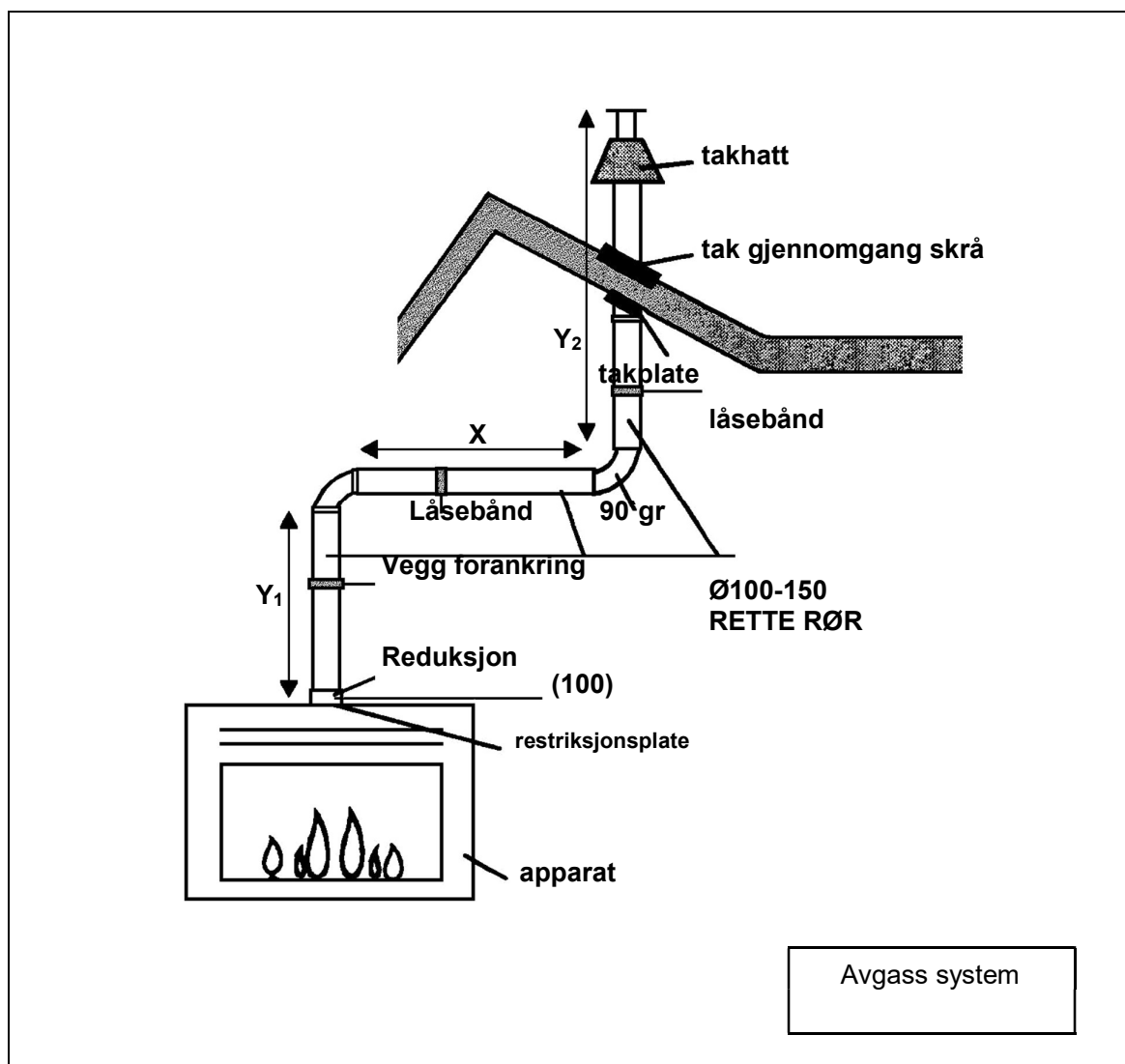
**VERTIKAL TAKGJENNOMFØRING Ø100 mm – Ø150 mm**

Apparat: Ø130-Ø200 mm

**Figur 4: Vertikal takgjennomføring uten bøyning**

ALLE STØRRELSER INKLUDERER LENGDEN AV TAK ELLER VEGG  
GJENNOMFØRINGEN





Apparat: VIEW BELL	Avstand Y <sub>1</sub> (*) (min.-maks.)	Avstand X (*) (min.-maks.)	Avstand Y <sub>1</sub> + Y <sub>2</sub> (*) (min.-maks.)	Monter restriksjonsplaten:	
				Rør system tilkobling: Ø100-Ø150 mm	Rør system tilkobling: Ø130-Ø200 mm
ALLE APPARATER	1.0 - 11.0 m	0 - 3.0 m	1.0 - 11.0 m	-	B = 40MM

(\*) :  $(Y_1 + Y_2) : X \geq 2 : 1$

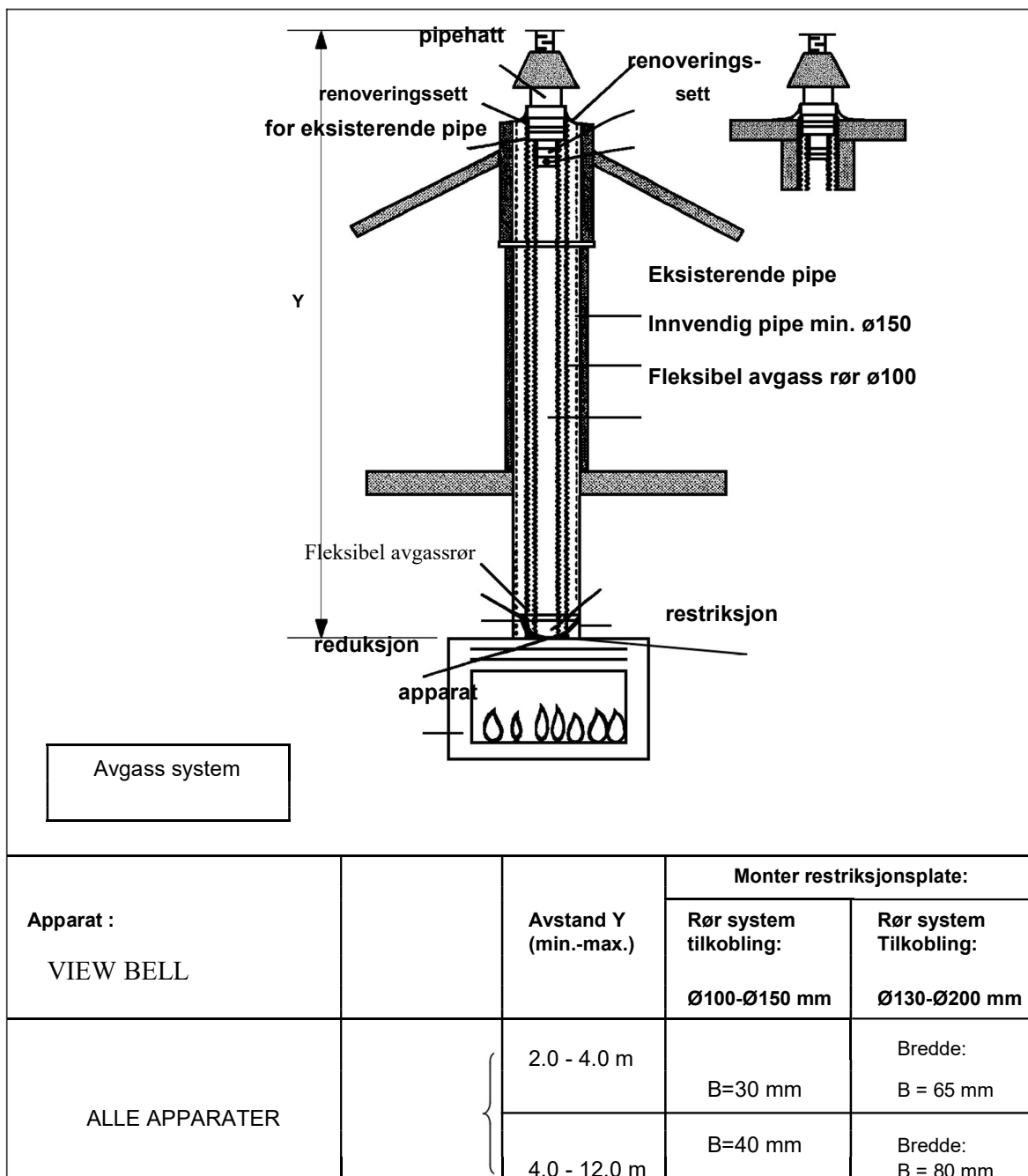
(Vertikal til horisontalt forhold (eller 45 ° oppover) er alltid minst 2 til 1)

**Figur 5: Vertikal takmontert uttak med bøyning**

ALLE STØRRELSER INKLUDERER LENGDEN AV TAK ELLER VEGG  
GJENNOMFØRINGEN

**FLEXIBLE RØR Ø100 mm - Ø150 mm**

Apparat: tilkobling Ø130-Ø200 m



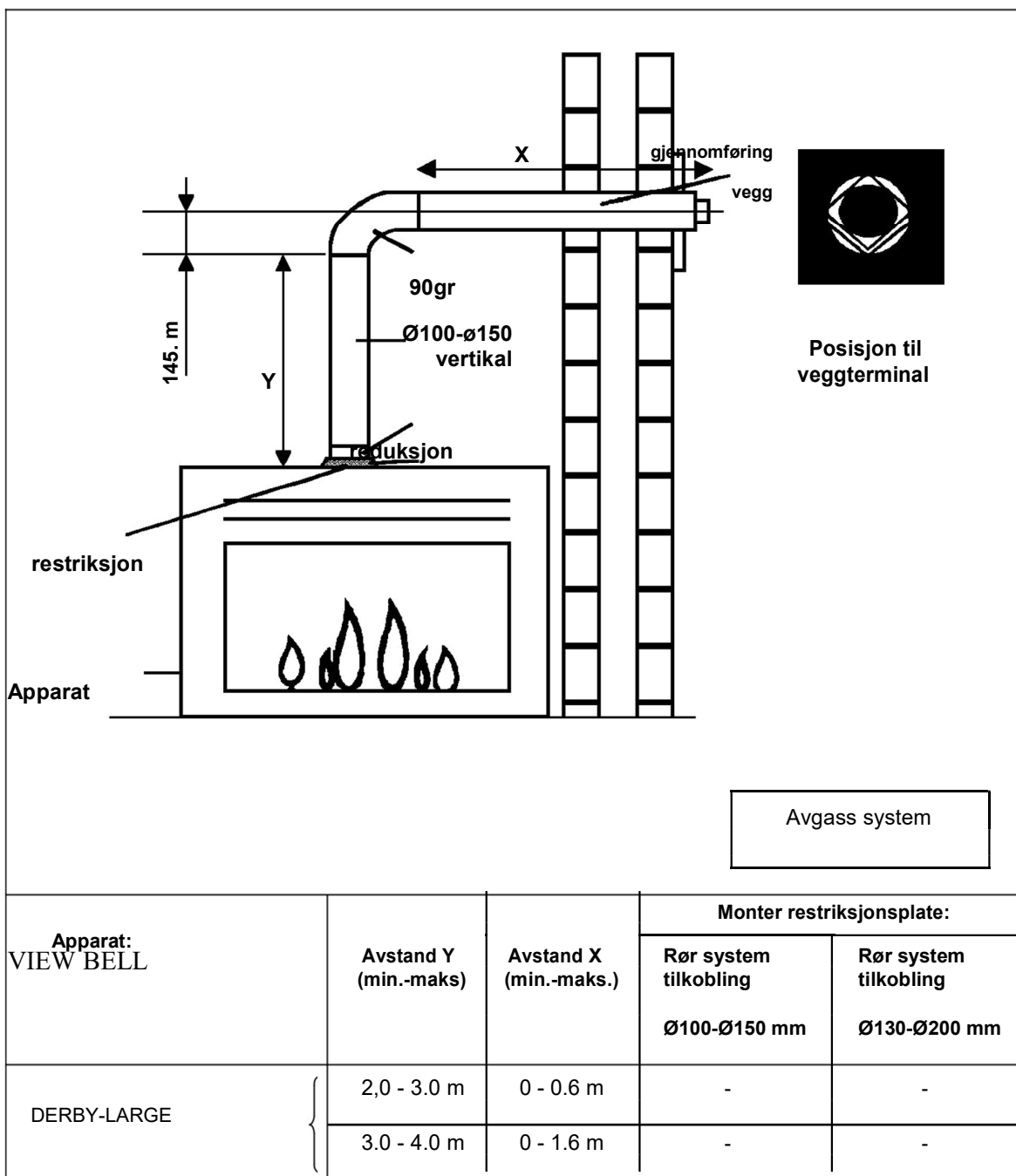
**Figur 8: Vertikal skorsteinutgang ved hjelp av en eksisterende skorstein**  
(Flexibel Ø100 mm / Ø150 mm)

ALLE STØRRELSER INKLUDERER LENGDEN AV TAK ELLER VEGG  
GJENNOMFØRINGE

**KONSENTRISK RØR SYSTEM FASTE RØR Ø100 mm - Ø150 mm**

Tilkoblings muligheter , vegg gjennomføring Ø100 mm - Ø150 mm

Apparat: tilkobling Ø130-Ø200 mm



Apparat: VIEW BELL	Avstand X	Avstand X	Monter restriksjonsplate	
			Ø100-Ø150	Ø130-Ø200
MEDIUM-TOPSHAM	1.0-2.0 m	0-0.6 m	-	-
MEDIUM-TOPSHAM	2.0-3.0 m	0-1.6 m	-	-
VERTICAL-SMALL	0.5-1.0 m	0-0.6 m		
VERTICAL-SMALL	1.0- 2.0 m	0-1.6 m		

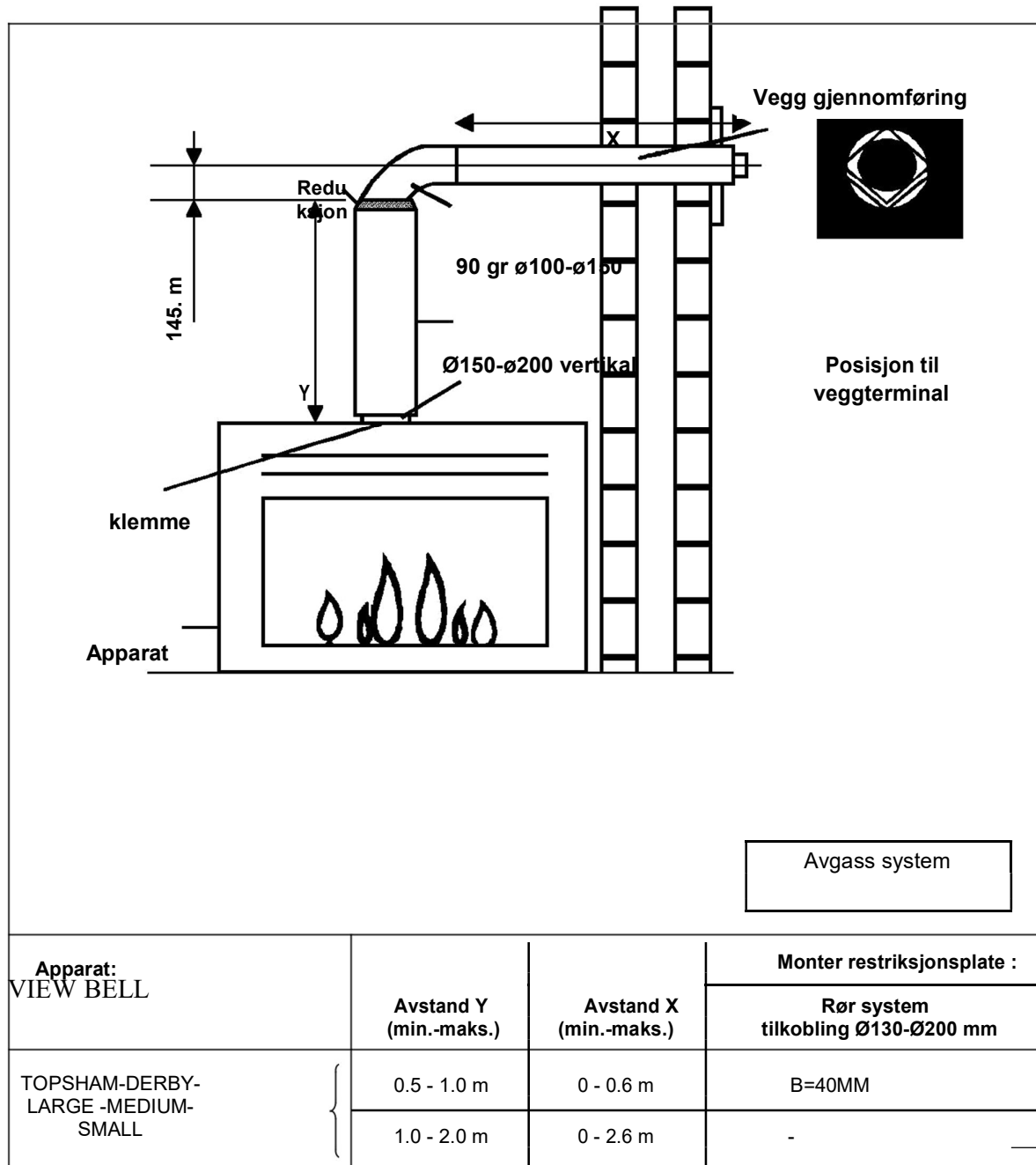
### Figur 10: Horisontal vegg gjennomføring

ALLE STØRRELSER INKLUDERER LENGDEN AV TAK ELLER VEGG  
GJENNOMFØRINGEN

**KONSENTRISK RØR SYSTEM FASTE RØR Ø130 mm – Ø200 mm**

Tilkoblings muligheter, vegg gjennomføring Ø100 mm - Ø150 mm

Apparat: tilkobling Ø130-Ø200 mm



Apparat: VIEW BELL	Avstand Y	Avstand X	Monter restriksjonsplate
	(min.-maks.)	(min.-maks.)	Rør system tilkobling ø130-ø200
VERTICAL	0.5-1.0 m	0-1.6 m	B=40mm
VERTICAL	1.0-2.0 m	0-3.6 m	-

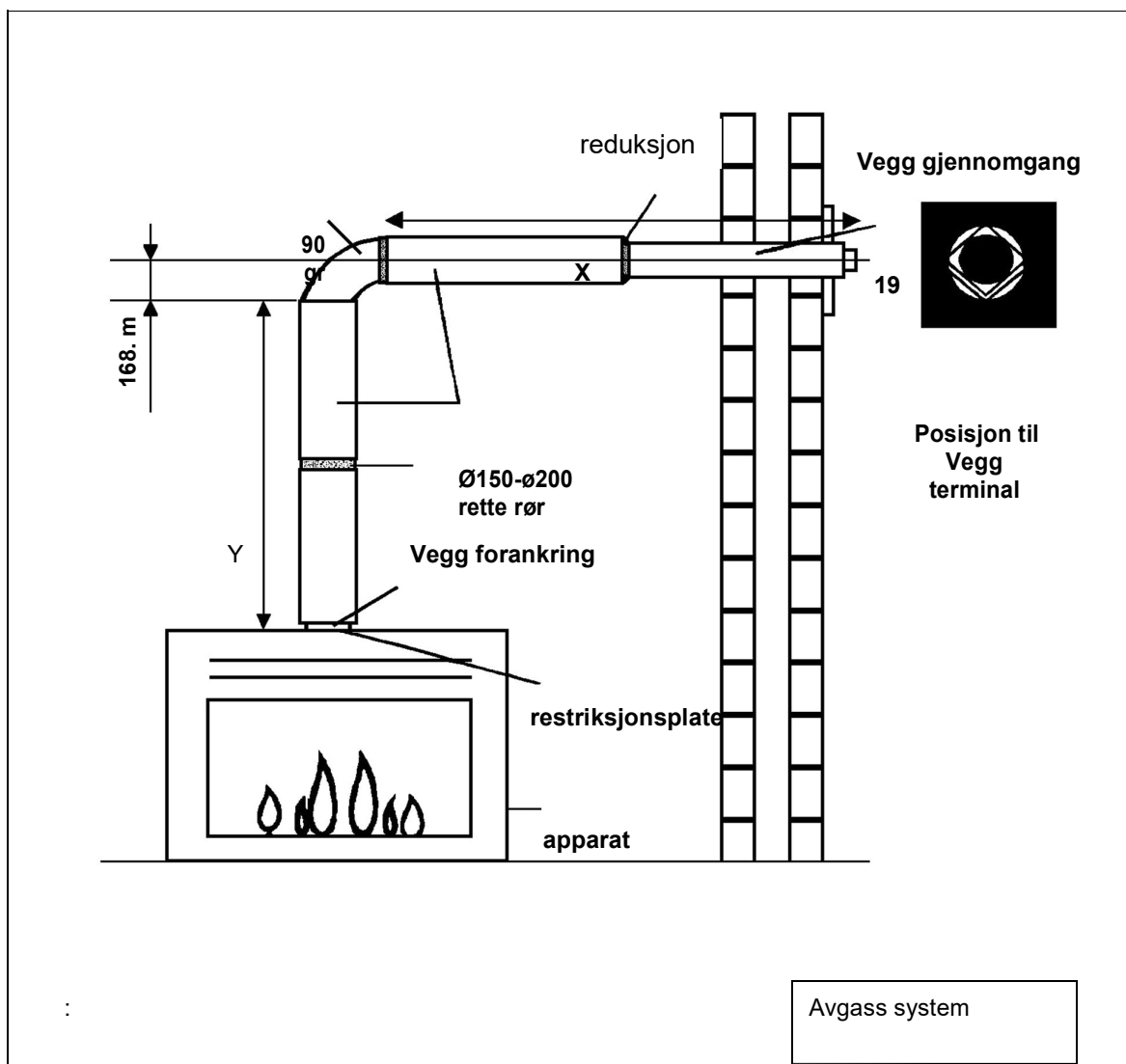
**Figur 11: Horisontal vegg gjennomføring**

ALLE STØRRELSER INKLUDERER LENGDEN AV TAK ELLER VEGG GJENNOMFØRINGEN

**KONSENTRISK RØR SYSTEM FASTE RØR Ø130 mm – Ø200 mm**

Tilkoblings muligheter, vegg gjennomføring Ø100 mm - Ø150 mm

Apparat: tilkobling Ø130-Ø200 mm



Apparat: VIEW BELL	Avstand Y (min.-maks.)	Avstand X (min.-maks.)	Monter restriksjonsplate :
			Rør system tilkobling Ø130-Ø200 mm
DERBY	0.5 - 3.0 m	0 - 2,6 M	B=40mm
DERBY	0,5 – 3,0 m	2,6 – 4,6 m	-
TOPSHAM-LARGE-MEDIUM	0.5 - 1.0 m	0 - 1,6 M	-
TOPSHAM-LARGE-MEDIUM	1,0 – 3,0 m	1.6 – 4,6 m	-

Apparat:	Avstand Y (min.-maks.)	Avstand X (min.-maks.)	Monter restriksjonsplate Rør system tilkobling ø130- ø200
SMALL	0.5-1.0 m	0-3.6 m	-
SMALL	1.0-3.0 m	0-8.6 m	-
VERTICAL	0.5 - 3.0 m	0 - 4.6 m	

**Figur 12: Horisontal vegg gjennomføring**

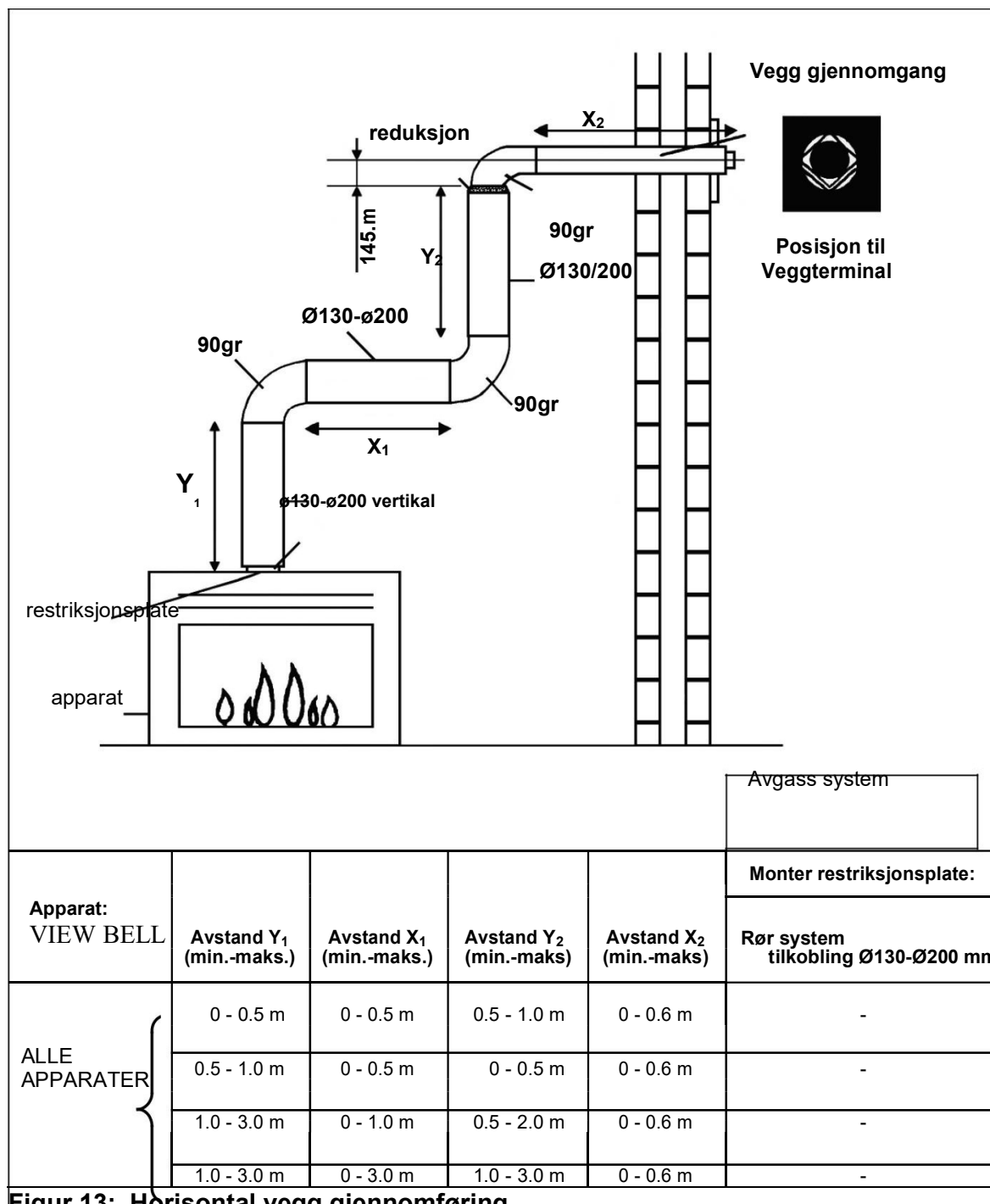
ALLE STØRRELSER INKLUDERER LENGDEN AV TAK ELLER VEGG  
GJENNOMFØRINGEN



**KONSENTRISK RØR SYSTEM FASTE RØR Ø130 mm – Ø200 mm**

Tilkoblings muligheter , vegg gjennomføring Ø100 mm - Ø150 mm

Apparat: tilkobling Ø130-Ø200 mm

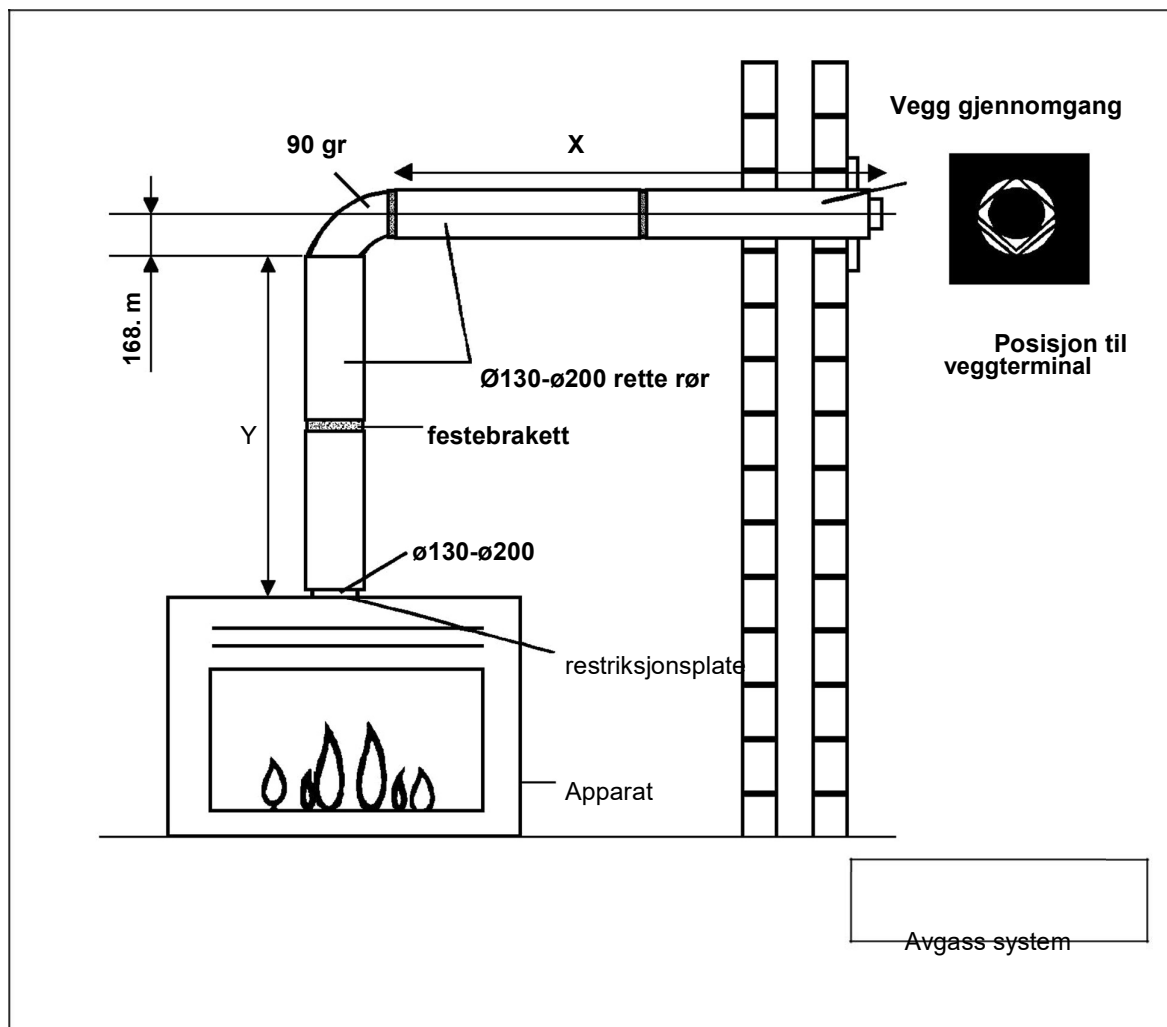


ALLE STØRRELSER INKLUDERER LENGDEN AV TAK ELLER VEGG  
GJENNOMFØRINGEN

**KONSENTRISK RØR SYSTEM FASTE RØR Ø130 mm – Ø200 mm**

Tilkoblings muligheter , vegg gjennomføring Ø130 mm – Ø200 mm

Apparat: tilkobling Ø130-Ø200 mm



Apparat: VIEW BELL	Avstand Y (min.-maks.)	Avstand X (min.-maks.)	Monter restriksjons plate :
			Rør system tilkobling Ø130-Ø200 mm
DERBY	0 - 0.5 m	0 – 0.6 m	B=40mm
DERBY	0.5 - 3.0m	0 – 3.6 m	B= 50 mm
DERBY	0.5- 3.0 m	3.6- 8.6 m	-

<b>Apparat:</b> View Bell	Avstand Y	Avstand X	<b>Monter restriksjonsplate Ø130-Ø200</b>
LARGE-MEDIUM	0-0.5 m	0-0.6 m	-
LARGE-MEDIUM	0.5-3.0 m	0-3.6 m	-
LARGE-MEDIUM	1.0-3.0 m	3.6 -8.6 m	-
VERTICAL-SMALL	0-0.5 m	0-0.6 m	-
VERTICAL-SMALL	0.5-3.0 m	0-8.6 m	-
TOPSHAM	0-0.5 m	0-0.6 m	
TOPSHAM	0.5-1.0 m	0-3.6 m	
TOPSHAM	0.5-3.0 m	0 -8.6 m	-

**Figur 14: Horisontal vegg gjennomføring**

ALLE STØRRELSER INKLUDERER LENGDEN AV TAK ELLER VEGG  
GJENNOMFØRINGEN



- Gass apparatene er godkjent i kombinasjon med komponentene i de konsentriske rørsystemene som er oppført i denne instruksjonsboken, i henhold til den europeiske CE-standarden for gassapparater og kan derfor bare brukes med disse komponentene
- Komponentene i det konsentriske rørsystemet Bellfires (M & G system), Poujoulat (PGI system) og Ontop (Metaloterm US system) kan ikke brukes sammen i en installasjon.
- Kontroller om vegg- eller takgjennomføring som skal brukes, samsvarer nøyaktig med de som er oppført i denne bruksanvisningen.

### 1.6.3 Gass tilkobling:

Innbygget apparat:

Drift (gassregulatorblokk (og mottaker) utenfor apparatet (i betjeningsenheten): Gassforbindelsen Ø12 mm (3/8 ") er plassert der driftsenheten er bygget i nærheten av apparatet.

Veggmontert apparat: Betjening (gassregulatorblokk (og mottaker) under apparatet:  
Gassforbindelsen Ø12 mm (3/8 ") er plassert på **undersiden** av apparatet

Bruk kun gassrør med en minimumsdiameter på 1/2 "og en avstengningsventil.

#### 11.6.4 Driftsenhet (innbygd apparat)

Hvis apparatet er utstyrt med en betjeningsenhet som omfatter gasskontrollblokk og mottaker, vil dette bli plassert, når det er bygget inn, maksimalt 50 cm fra venstre eller høyre side av apparatet.

#### 1.6.5 Konveksjonspakke

Ved montering av en konveksjonspakke (= konveksjonshus og konveksjonssett (1x)), bør åpningene på ca. 1 meter over apparatet vurderes grunnet varme luftstrømmer.

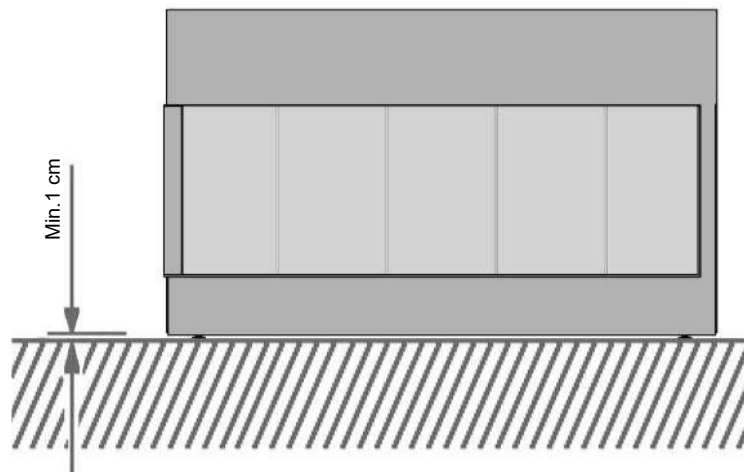
### 1.7 Plassering av apparatet

Viktig : **Innebygget apparat :**



- Apparatet må kun installeres i en omramming som består av ikke-brennbart materiale.
- Peisen er plassert på et tilstrekkelig solid gulv som kan bære vekten av apparatet.

- Sørg for en avstand på minst 1 cm mellom bunnen av apparatet og gulvet.



**Figur 15:** Må være avstand på minst 1 cm mellom bunnen av apparatet og gulvet.

- **Plasser aldri apparatet direkte mot bakveggen. Bruk alltid en godkjent brannmursplate, mellom apparatet og bakveggen, med klaring på hver side.**
  - **Bruk aldri brennbare materialer under installasjonen.**
  - **Plasser ventilrister oppe og nede i peisomrammingen, dette for å tilføre luft inni peiskassen.**
  - **Peiskassen, over og under apparatet, må være laget av ikke-brennbart materiale.**
  - **Kontroller at peiskassen ikke hviler på apparatet. Bruk om nødvendig et manteljern (tilbehør).**
  - **Forsikre deg om at temperaturen på gulvet under og foran apparatet aldri kan stige over 85 ° C!**
  - **Bruk om nødvendig en temperaturbeskyttelsesplate (av ikke-brennbart materiale) på overflaten.**
  - **Ved installasjon av gasspeiser skal en klaring på minst 3 mm opprettholdes på alle sider av apparatet for å muliggjøre utvidelse av apparatet under drift.**
  - **Ikke isoler apparatet! Bare toppen og sidene kan det brukes løs hvit isolasjons ull (varmebestandig til 1000 ° C), bredde 15 cm maks. for å beskytte veggen.**
  - **Ikke bruk fiberglass eller Rockwool, eller noe annet isolerende materiale. Disse gir en skarp lukt.**
- 
- **Dette regnes som ekstremt ubehagelig. De kan også forårsake misfarging av kolonnen.**
  - **Brennbare materialer, som gardiner, bør ikke plasseres i nærheten av glass feltet.**
  - **Minimum sikkerhetsavstand: 100 cm.**

Hvis ønskelig, velg en konveksjonspakke til apparatet. (Se kapittel 1.1)



Apparatet kan lett installeres med å bruke bærebraketter (tilbehør). Må fjernes etter installasjon



View Bell med tilbehør:  
• Konveksjonspakke  
• 10 cm ramme

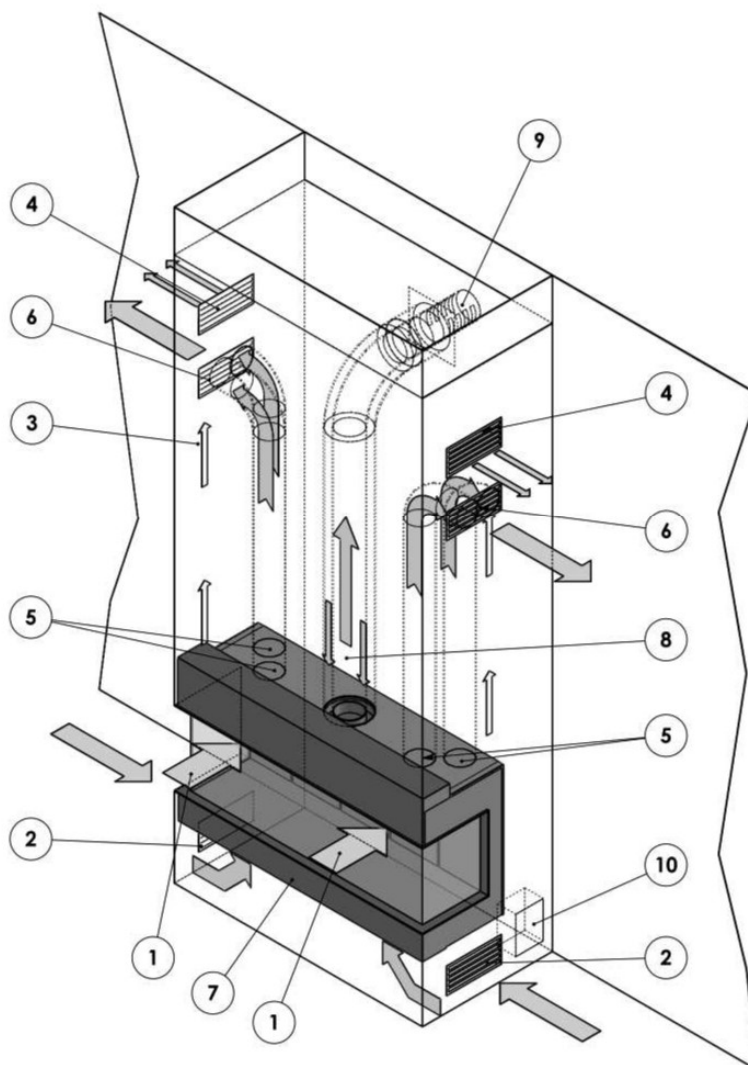


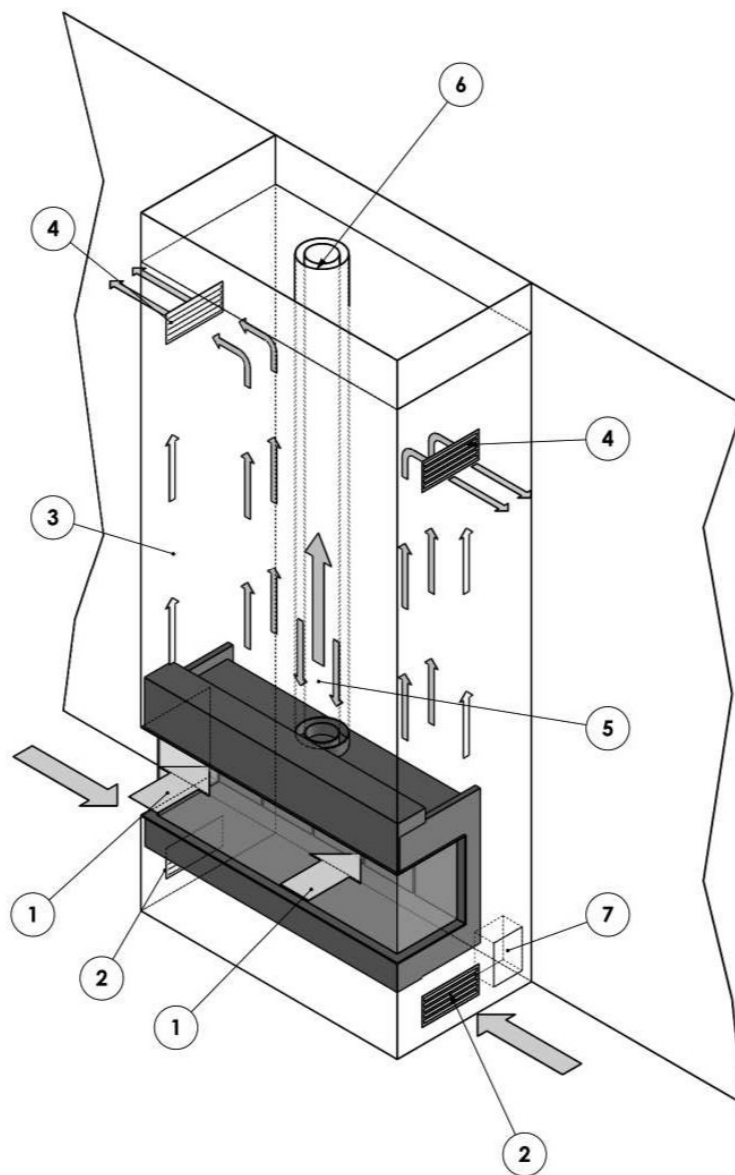
Figure 16: **INNBYGGET APPARAT:**

**Horisontal utslipp av avgass gjennom vegg  
Utstyrt med konveksjonspakke (tilbehør)**

**• Konveksjonspakke (= konveksjonshus og 1x konveksjonssett)**

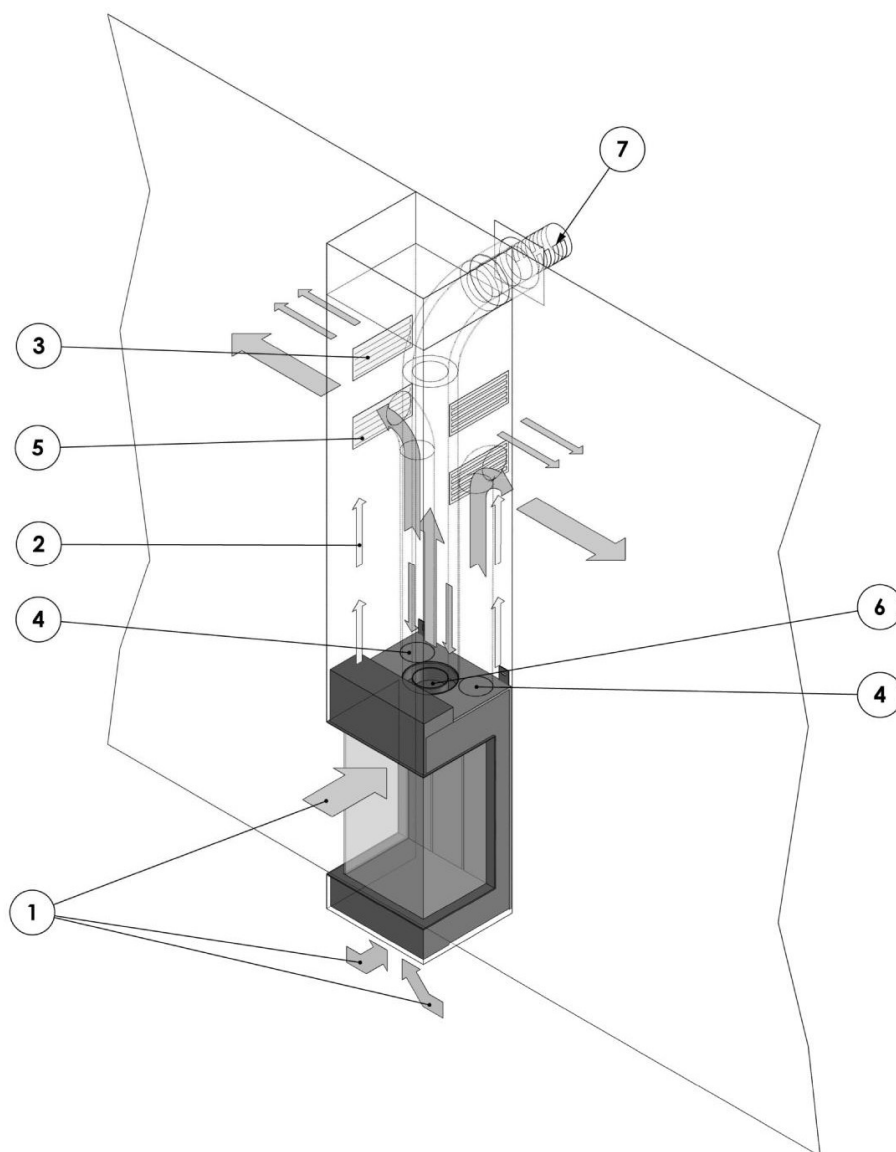
1. konveksjonsluft
2. konveksjonsluft inn i peiskasse
3. Naturlig konveksjon inni peiskassen
4. Utløpp(rist) til naturlig konveksjonsluft
5. Utløpsåpning (apparat) konveksjonsluft / tilkoblingskonveksjonssett (2x)
6. Utløpsåpning (rist konveksjonssett) konveksjonsluft (2x)
7. -
8. Konsentrisk rør tilkobling; Ø130-200 mm,
9. Avgass rør, horisontal utgang
10. Innebygd betjeningsenhet med gassregulatorblokk og mottaker





**Figur 17: INNBYGGET APPARAT:  
Vertikalt utslipp av avgass gjennom tak.  
Ikke utstyrt med konveksjonspakke**

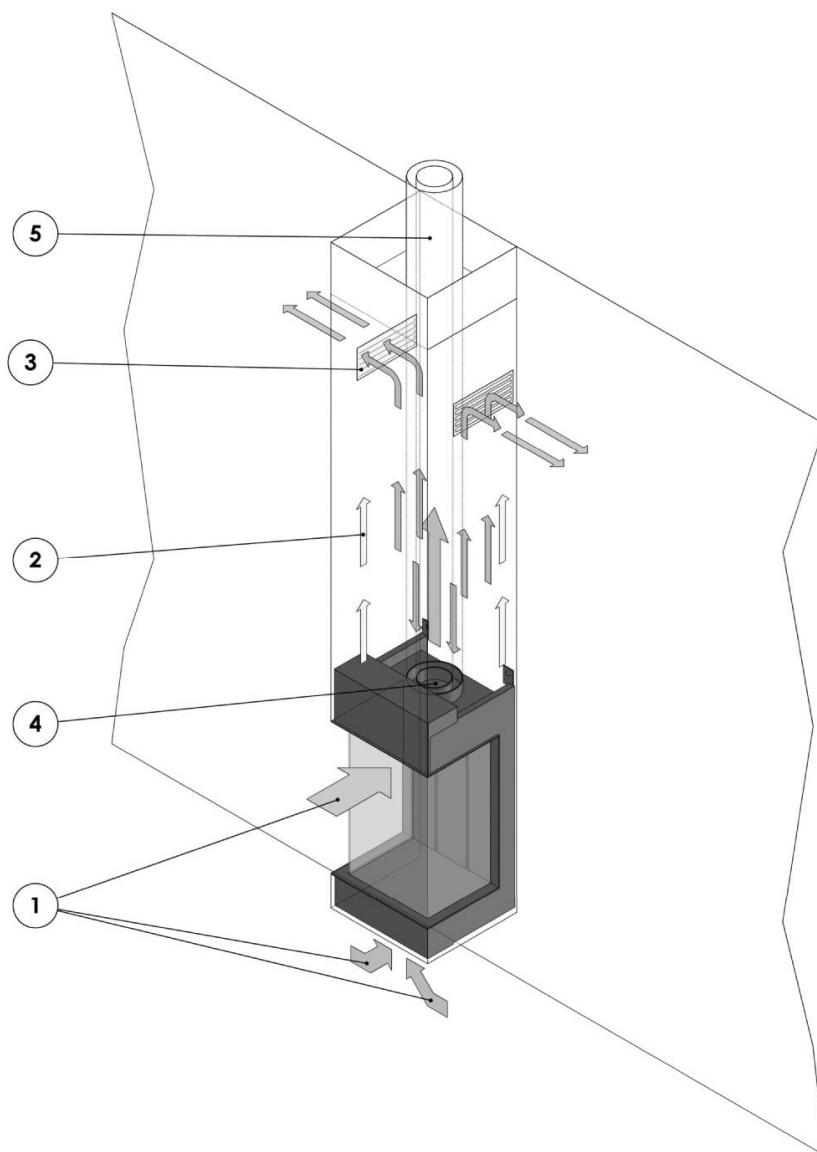
1. konveksjonsluft
2. konveksjonsluft
3. Naturlig konveksjon inni peiskassen
4. Utslipp(rist) til naturlig konveksjonsluft
5. Konsentrisk rør tilkobling; Ø100-150 mm
6. Avgass rør, vertikalt tak gjennomgang
7. Innebygd betjeningsenhet med gasregulatorblokk og mottaker



**Figur 18: VEGG HENGT APPARAT:  
Horisontal utslipp av avgass gjennom vegg  
Utstyrt med konveksjonspakke (tilbehør)**

- Konveksjonspakke (= konveksjons hus og 1x konveksjonssett)

1. konveksjonsluft
2. Naturlig konveksjon inni peiskassen
3. Utslipp(rist) til naturlig konveksjonsluft
4. Utløpsåpning (apparat) konveksjonsluft / tilkoblingskonveksjonssett (2x)
5. Utløpsåpning (rist konveksjonssett) konveksjonsluft (2x)
6. Konsentrisk rør tilkobling; Ø130-200 mm,
7. Avgass rør, horisontal vegg utgang.



**Figur 19: VEGG HENGT APPARAT:  
Vertikalt utslipp av avgass gjennom tak.  
Ikke utstyrt med konveksjonspakke**

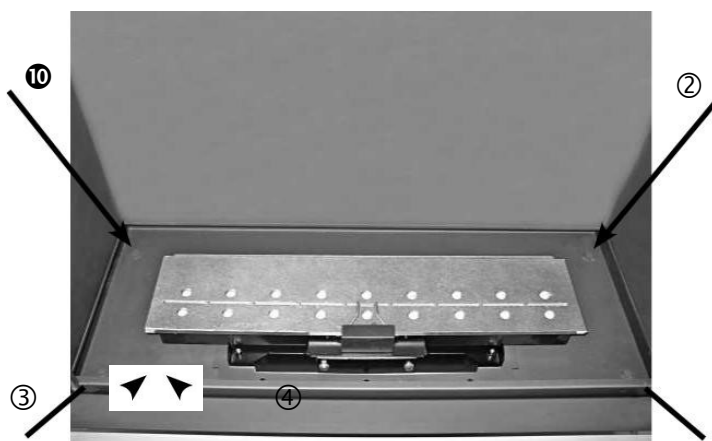
1. konveksjonsluft
2. Naturlig konveksjon inni peiskassen
3. Utslipp(rist) til naturlig konveksjonsluft x2
4. Utløpsåpning (apparat) konveksjonsluft / tilkoblingskonveksjonssett (2x)
5. Utløpsåpning (grillkonveksjonssett) konveksjonsluft (2x)
6. Konsentrisk rør tilkobling; Ø100-150 mm,
7. Avgass rør, vertikalt tak gjennomgang

**INSTRUKSJON: Monter apparatet**

Når du monterer apparatet, kan det justeres med justerbare føtter. Disse justerbare føttene kan nås via åpningene (4x), etter at de beskyttende dekslene er fjernet, i hjørner av brennkammerets hjørner. Flammekammeret kan nås etter vinduet og grillen rundt brenneren er fjernet (se kapittel 4). Ved hjelp av en unbrakon (nr. 5) kan apparatet justeres til ønsket høyde.



Trykk de 4 beskyttende dekslene tilbake i gulvet.



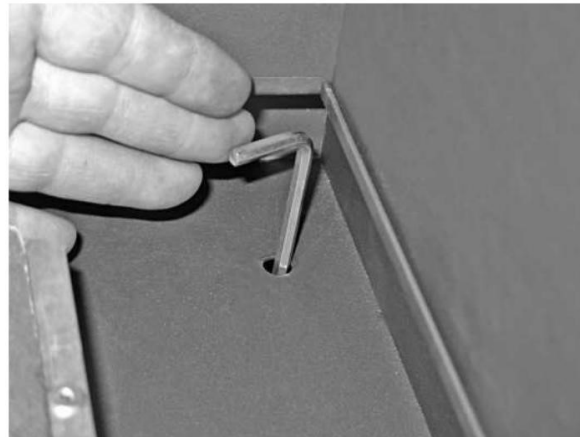
- posisjon til 4 beskyttelse knotter



- Beskyttelses knotter.



- Justerbare føtter sett fra bunnen av apparatet.



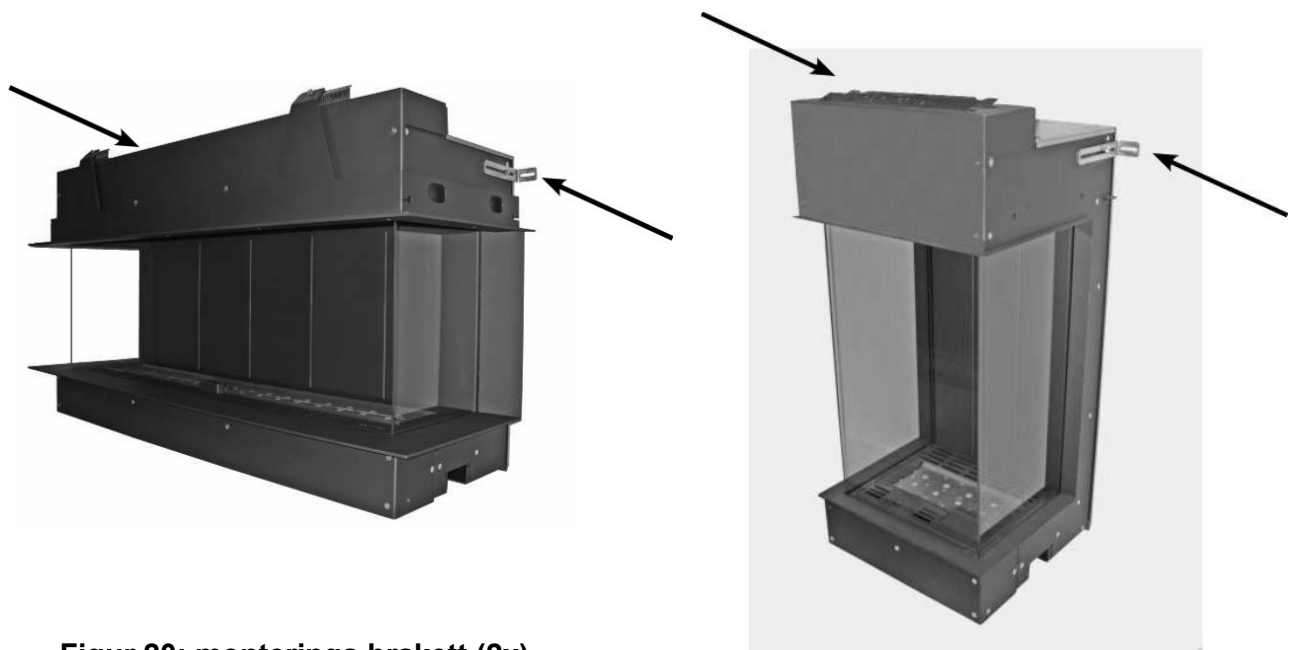
- Juster høyde med unbrako (nr. 5)

Plasser gassforsyningsrøret slik at det lett kan håndteres etter installasjon.

Fordi kontrollsystemet er utenfor apparatet, må gassrøret føre til hvor driftsenheten (innebygd), gassregulatorblokken (og mottaker) er montert.

Flytt apparatet til det er  $\pm 7$  cm fra bakveggen og sørg for at den er i nivå. Plasser den ikke-brennbar isolasjonsplaten (min. 50 mm) mellom apparatet og bakveggen. Apparatet kan ikke installeres mot en brennbar bakvegg.

Fest apparatet til bakveggen med 2 kile bolter. Bruk de justerbare monteringsbrakettene på siden av apparatet for dette.



**Figur 20: monterings brakett (2x)**

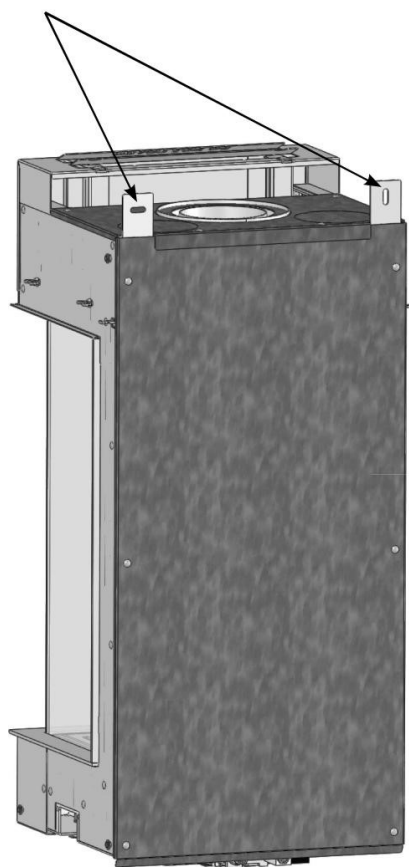
## VEGG HENGT APPARAT

Plasser gassforsyningsrøret slik at det lett kan monteres etter å ha hengt på apparatet.

Fest apparatet til veggen med 2x Ø8 mm skruer / ekspanderende bolter.

Sørg for at apparatet er hengende og at avgass systemet til apparatet er perfekt tilpasset hullet i tak eller vegg

2x Monteringsåpninger (8.5 x 25 mm)



**Figur 21: Monteringsåpninger (2x)  
Bakvegg montert apparat**

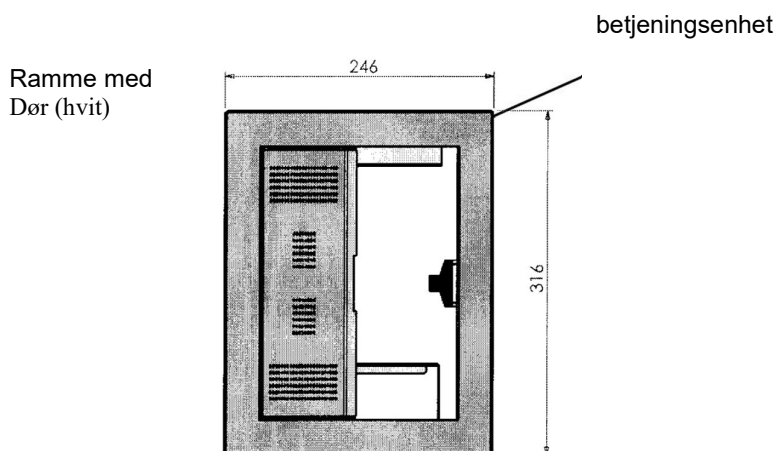
### 1.7.1 Betjeningsenhet for gass tilkobling - INSTRUKSJON

Viktig:



Ved gasstilkobling, pass på at du ikke vrir tilførselsrørene til regulatorblokken. Pass på at både gassregulatoren og tilførselsrørene ikke blir utsatt for spenning.

Apparatet leveres med en innebygd betjeningsenhet.



**Figur 22: Betjeningsenhet**

Fjern den dekorative kanten og døren til betjeningsenheten.

Monter separat betjeningsenhet, der gassregulatorblokken og mottakeren skal plasseres, maks. 50 cm fra apparatet.

Brenneren, gassregulatorblokken og mottakeren er fullt fabrikkmontert.

Koble konsollet med gassregulatorblokken og mottakeren fra apparatet. Flytt braketten forsiktig med gassregulatorblokken, mottakeren, rørene og kablene til betjeningsenheten. Monter braketten nederst på betjeningsenheten.

Viktig:



Pass på at det ikke blir skadet rør og ingen kompresjonsbeslag løsner når gassregulatorblokken beveges. Forhindre vridning av de fleksible rørene! Kontroller alle kompresjonsbeslag for lekkasje etterpå!



Monter mottakeren øverst på betjeningsenheten. Kontroller at alle elektriske tilkoblinger er riktig tilkoblet.

Generelt:

Plasser alle rør og kabler fra betjeningsenheten til apparatet gjennom et lett tilgjengelig hulrom. Ved etterfølgende installasjon av betjeningsenheten, må du beskytte gassregulatorblokken og rørene mot inneslutning av sement etc

**Viktig:** **Sement og puss kan skade rørledningen og kan igjen føre til gasslekkasje**



Demontering og montering av rør og kabler:

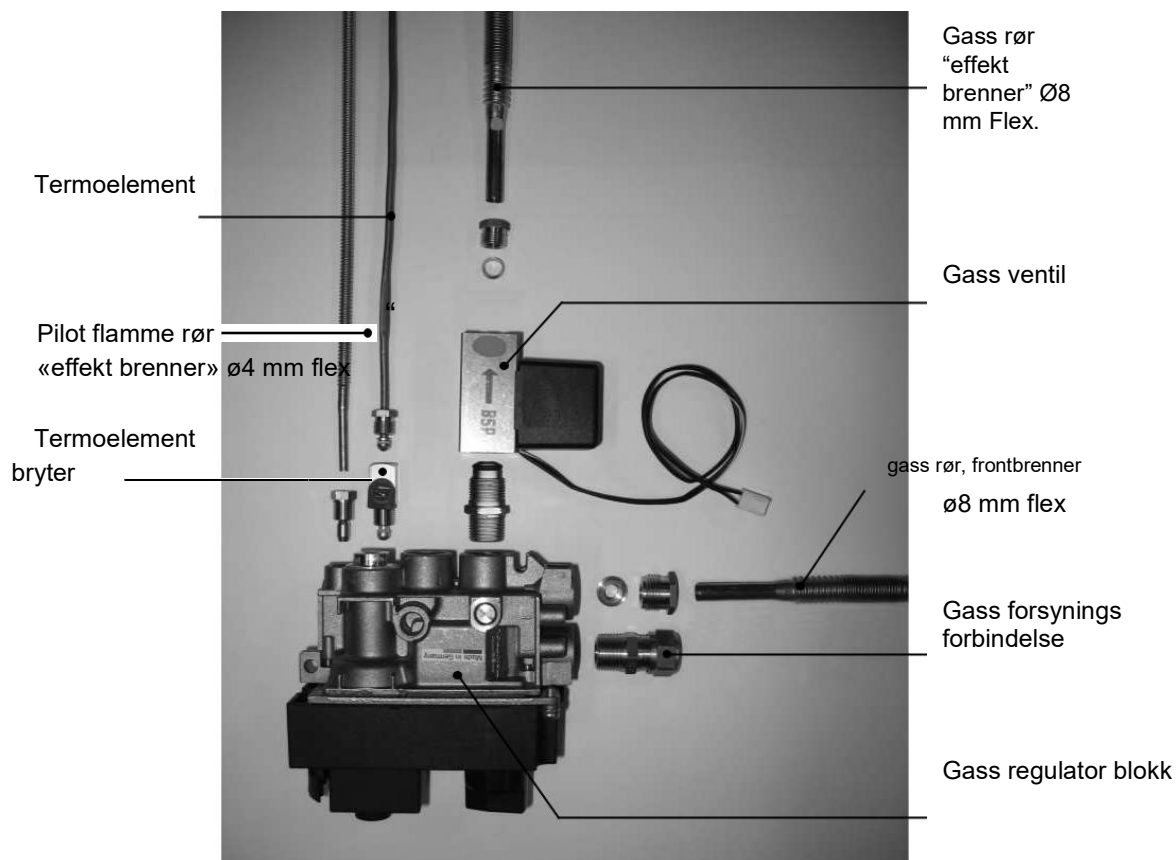
Hvis det er nødvendig for montering, kan alle rørkomprimeringsfester og kabeltilkoblinger midlertidig demonteres. Etter montering må du forsiktig montere alle rør og kabler. Kontroller deretter alle kompresjonsfiltre for lekkasjer, og at alle elektriske tilkoblinger er riktig tilkoblet

**Viktig**

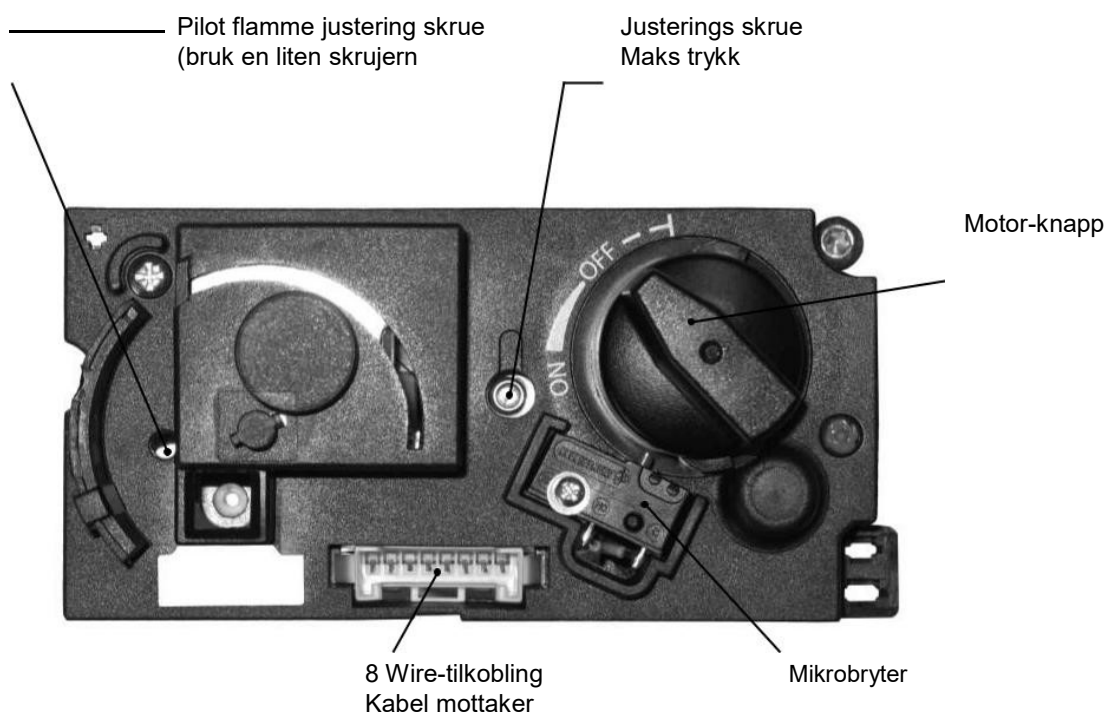


**Skru termokoblingstilkoblingen (og termoelementbryteren) manuelt inn i gassregulatorblokken. Deretter skru forsiktig en halv sving med en nøkkel for å feste.**

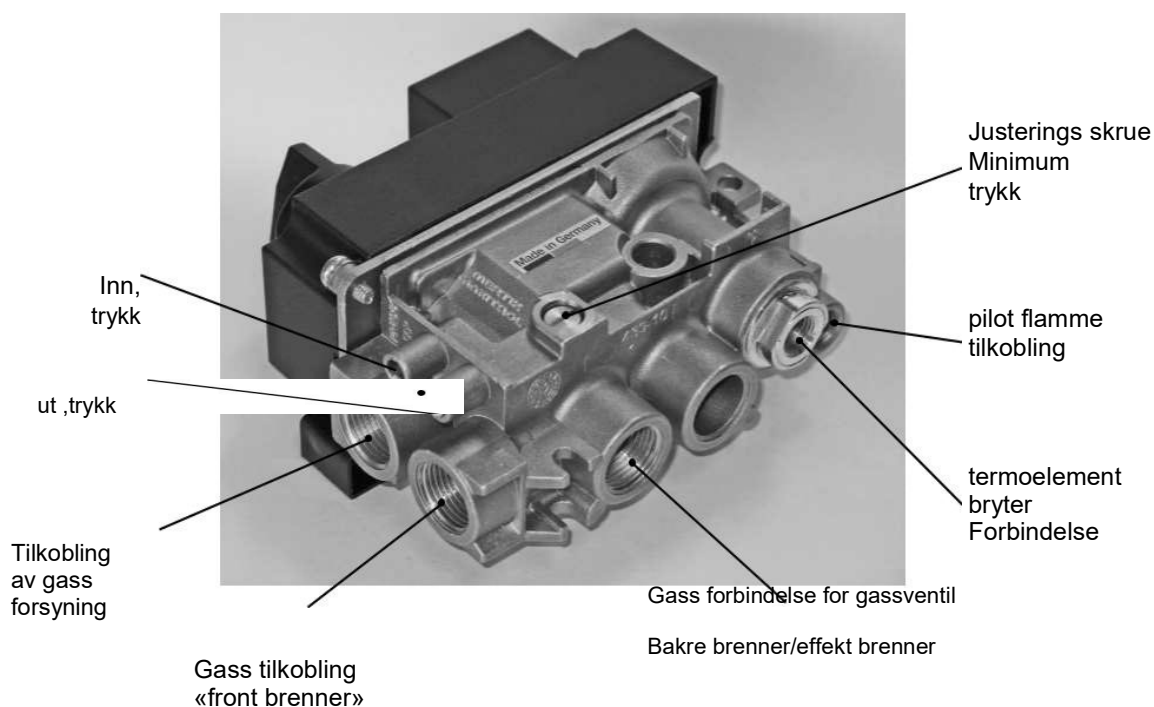
**Merk:** **Kontroller at de fleksible rørene er riktig tilkoblet! Gassforbindelsen til gassventilen "bakre brenner (effekt brenner)" må kobles til "bakre brenner"! Se kapittel 5. Å bytte over de fleksible rør under montering kan føre til en eksplosiv tenning. Forhindre dette til enhver pris!**



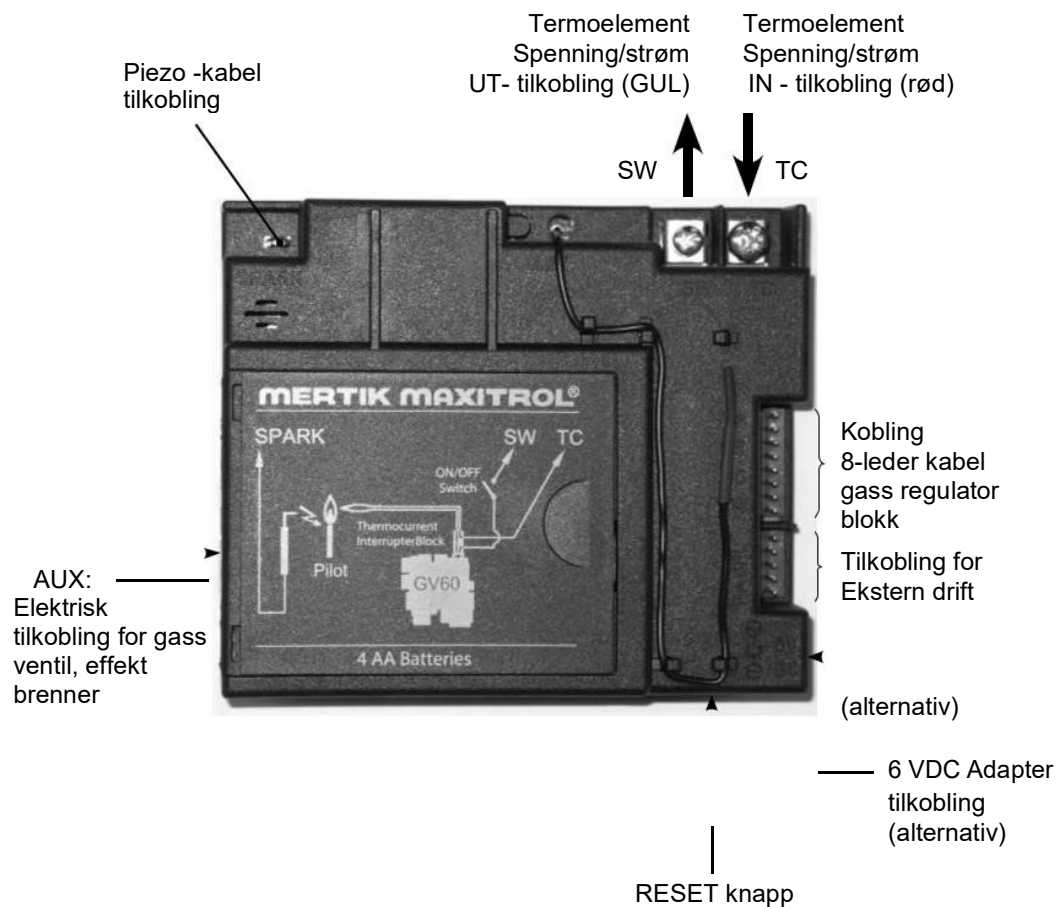
**Figur 23: Gass regulator blokk og gass ventil: Gass og termoelement forbindelse**



**Figur 24: Gass regulator blokk - Front**

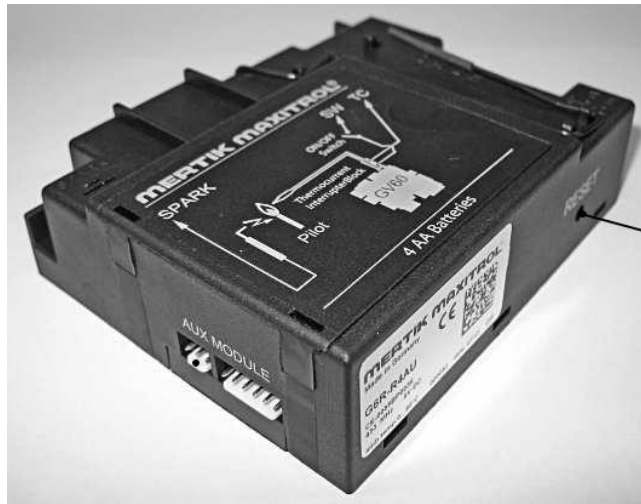


**Figur 25: Gass regulator blokk - bak**



Figur 26: Mottaker - Topp

AUX:  
Elektrisk  
tilkobling for  
gass ventil,  
effekt  
brenner



RESET knapp

**Figur 27: MOTTAKER - AUX tilkobling - RESET knapp**

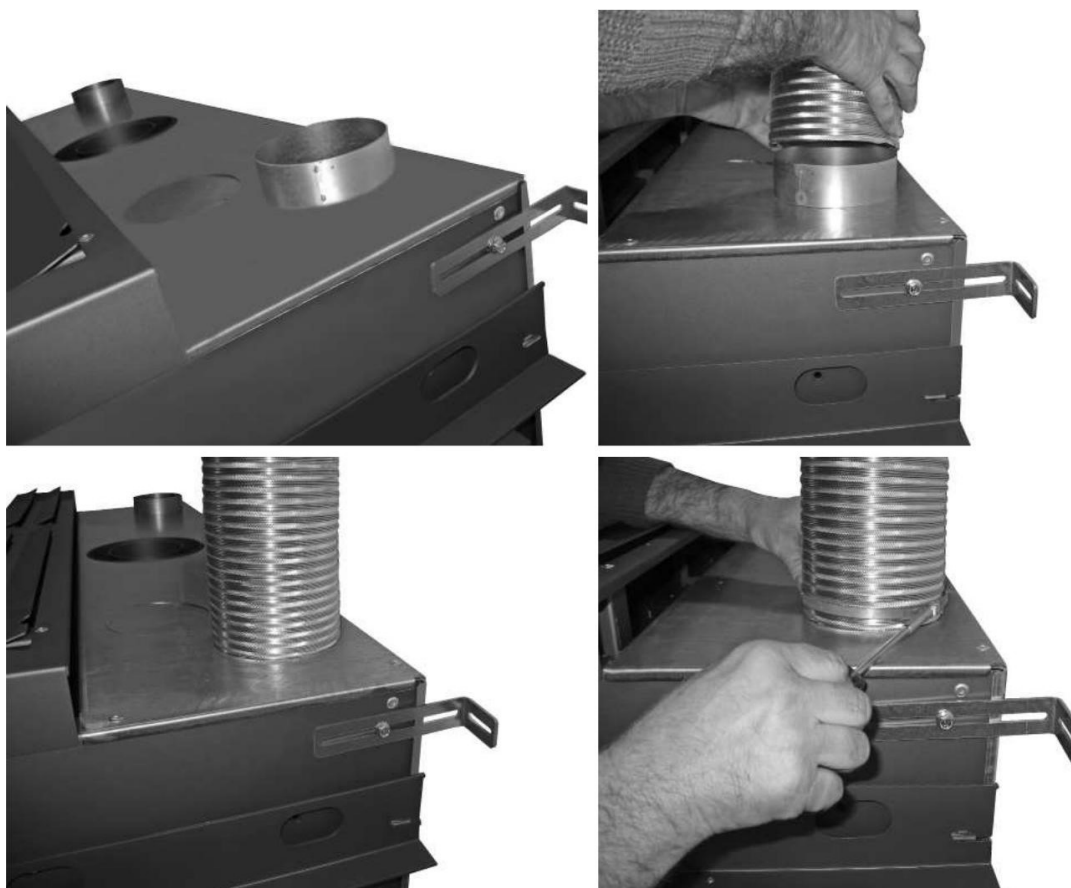
## 1.7.2 Koble til den konsentriske røret

Monter det konsentriske rørsystemet i henhold til et av eksemplene i avsnitt 1.6.1, figur 4 til 14.

Pass på at alle tilkoblinger er helt tette

### 1.7.2.1 Montering av konveksjonspakken (tilleggsutstyr)

Konveksjonspakken (ekstrautstyr) består av et konveksjons hus og et konveksjonssett. Konveksjonssettet leveres separat og består av to fleksible aluminiums rør, slangeklemmer og to innebygde konveksjonsgitter (monteringskasse og grill).



Mount the aluminium pipes on the collar adaptors of the convection top plate. Use the supplied hose clamps. The flexible aluminium pipes are stretchable to a length of  $\pm 3$  meter.



Plasser de to monteringskassene i peisen, minst 30 cm under taket. Monter den andre enden av aluminiumrørene på monteringskassene. For å gjøre dette, bruk de medfølgende slangeklemmene. Når peisen er fullstendig ferdig, monter rister på peiskassen



Innenfor en rekkevidde på 30 cm på hver side og 50 cm over åpningen til peisen, må det ikke være brannfarlige materialer (for eksempel tre plank, monterte møbler ol.)

### 1.7.3 Bygge inn apparatet – INNBYGGET APPARAT

Fjern glasset, hvis det er aktuelt. (Se kapittel 4: Demontering / montering av glasset.)

Bestem ventilasjonsposisjonene (lufferister over og under peisen) og, hvis det er aktuelt, varmlufts rister til konveksjonspakken.

Murverkene må bygges opp rundt apparatet. I forbindelse med at apparatet ekspanderer under brenning må det være minst 3 mm klaring på hver side av apparatet. Ikke bygg opp murverket lengre enn vinkelspirene / brakettene (husk tykkelsen på lim/puss!).



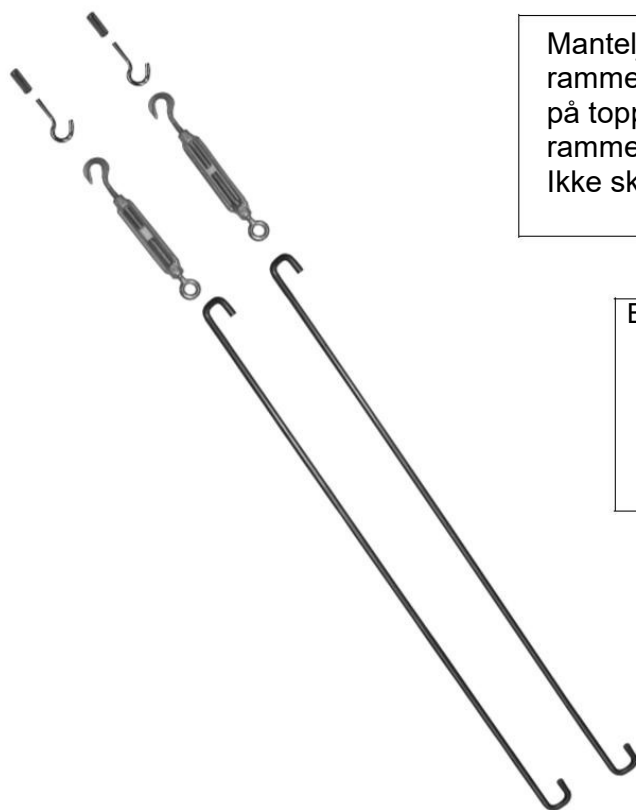
**Ikke bruk maskeringstape på apparatet når du installerer/monterer/pusser**

**Tape kan skade apparatets utseende.**

Koble sammen konveksjonspakken, hvis det er aktuelt. Se 1.7.2.1.

### Manteljern (ekstrautstyr). – INNBYGGET APPARAT / VEGG MONTERT APPARATET

Manteljernet er beregnet til å støtte murverk over apparatet (peiskasse), eller for å påføre andre ikke-brennbare materialer over apparatet. Manteljernet må hvile på murverket på begge sider, slik at oppadgående bygning er mulig. Juster manteljernet med det medfølgende bar settet.



Manteljern i kombinasjon med 10 cm ramme (tilleggsutstyr). Manteljernet er skrudd på topppanelet på de 4-sidige 10 cm ramme på fabrikken. Ikke skru av denne tilkoblingen!

Bar sett: • 2x trekk stenger  
• 2x spennings muffe  
• 2x M6 Kroker  
• 2x messing ekspansjonsplug M6

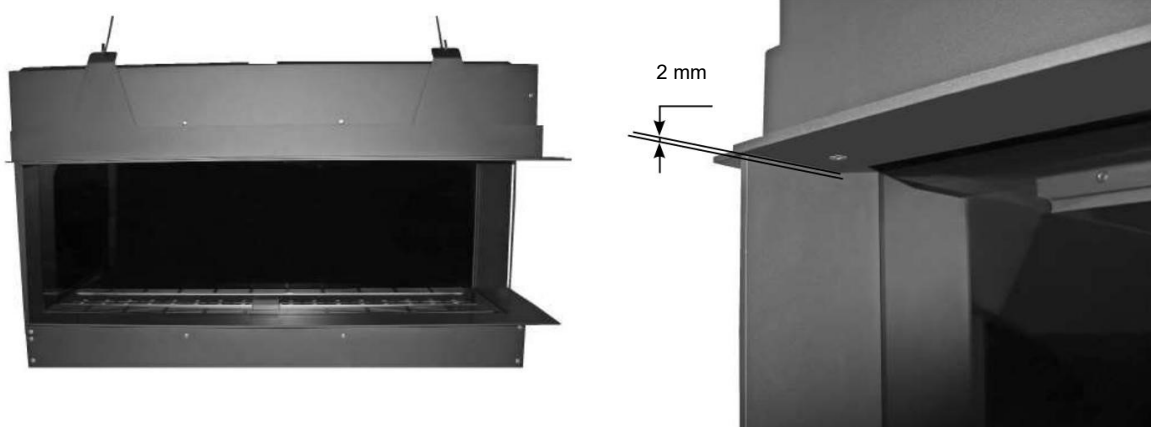




Fjern først de 2 manteljertransportavstandene "REMOVE"  
**Merk!** Støtt midlertidig manteljernet slik at det ikke faller fremover.



Fest manteljernet til bakveggen med barsettet. Plasser trekkstengene i en vinkel på ca. 60° (mellom apparatet og veggen). Juster manteljernet med spenningsmuffene.

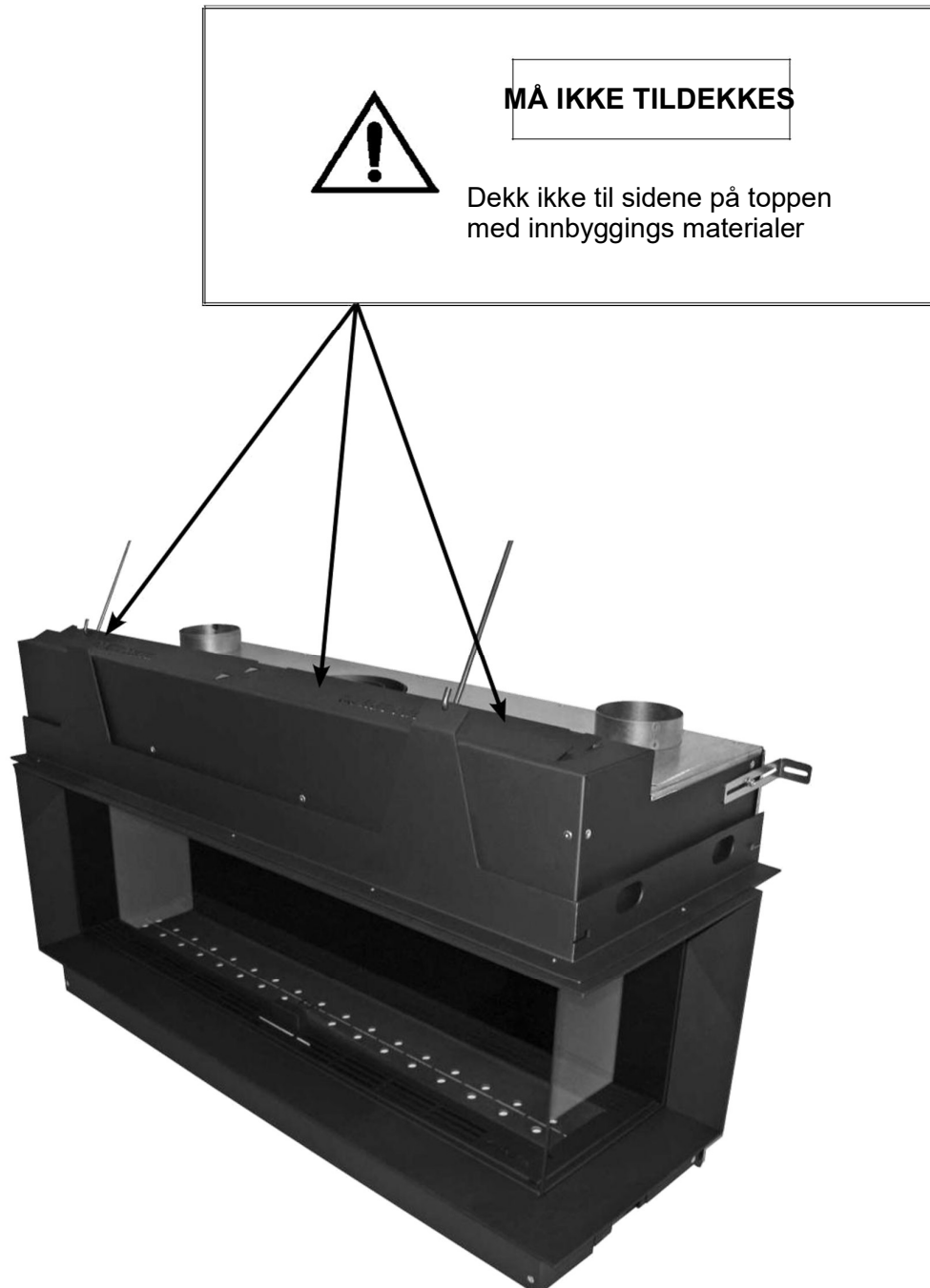


Kontroller at høyden mellom manteljernet og undersiden av glasset er lik venstre, midten og høyre.

Hold en klaring på 2 mm mellom manteljernet og toppen av sidepanelene. Sidepanelene skal alltid være lett å fjerne. Kontroller at manteljernet står i rette vinkler på sidene, både til venstre og høyre.

Legg keramisk filt på toppen av manteljernet, før du legger murstein/brannmursplater eller andre ikke-brennbare strukturelle materialer.

Hvis du bruker andre materialer, for eksempel stein- eller varmebestandig plater, bør du følge leverandørens anvisninger.



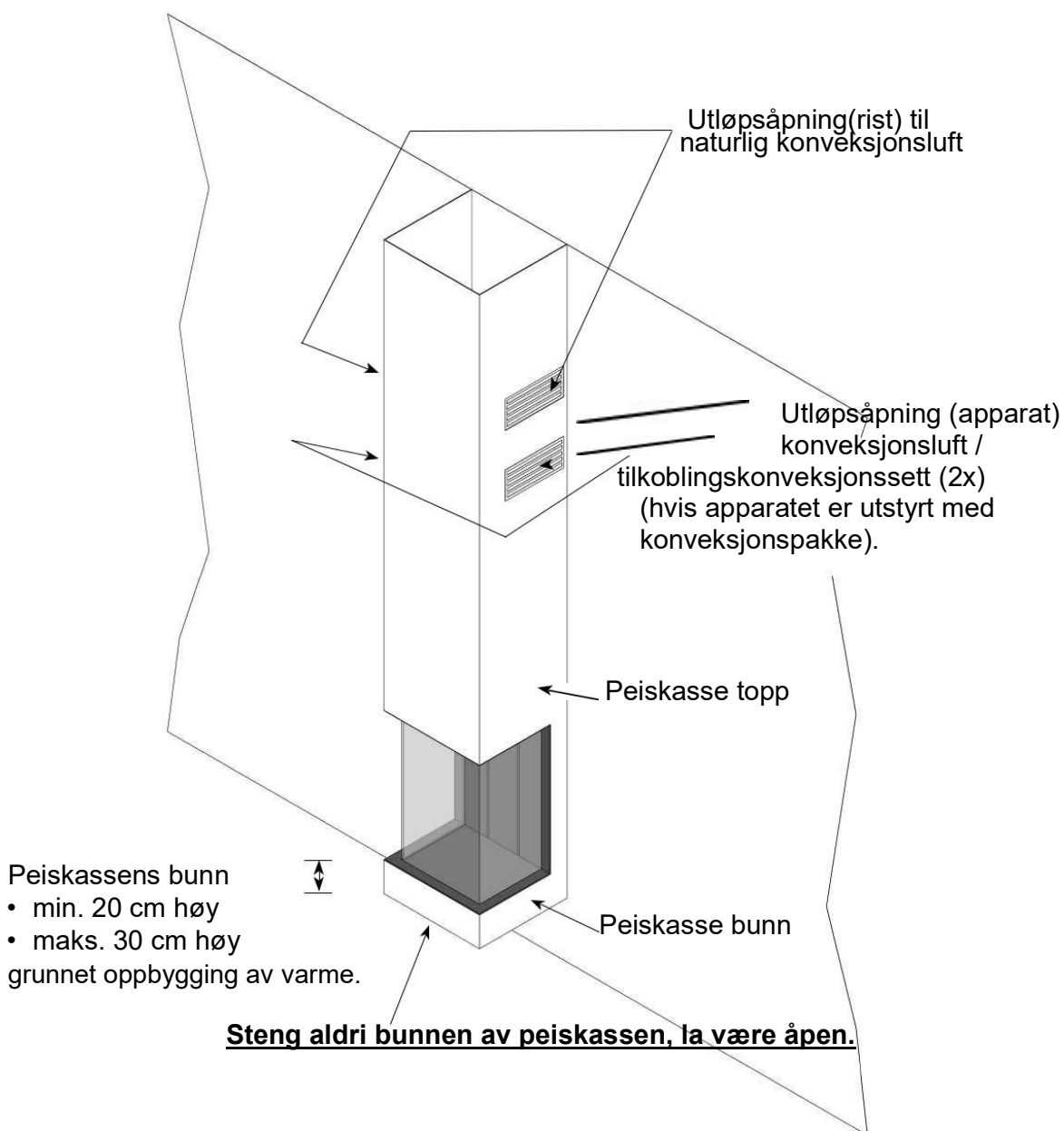
Når peisen er ferdig, kan du nå sette rammen med den lille døren til betjeningsenheten.

Etter installasjon i en ny peis og / eller på nytt sementarbeid, kan apparatet ikke brukes i minst fire uker.

### 1.7.3.1 Plassering av peiskasse - Vegg hengt apparat



- Det er kun tillat å bruke godkjente brannmursplater til innbygging av peis.
- Peiskassen må ventileres ved å bruke lufferister.
- Forsikre deg om at brannmursplater ikke hviler på peisen. Om nødvendig bruk manteljern (tilbehør)



### 1.7.4 Kontroll av gassforbindelsen

Etter tilkobling av gassforsyningen, kontroller at alle tilkoblinger er helt tette med såpevann eller en lekkasje søker.

### 1.7.5 Posisjon av ved sett og marmor steiner

The appliance can be supplied with:

- Ceramic log set + embers
- Marble pebbles white (small, white marble stones)
- Marble pebbles grey (small, grey marble stones)

**VIKTIG:**



**Legg forsiktig på chips av tre /embers/vermikulitte, ved sett eller marmorstein på og rundt hoved brenneren ihht instruksjoner i dette kapitlet.**

- **Ikke legg noen chips av tre / embers / vermikulitte /vedsett eller marmorstein mot pilot brenneren.**

**Av den grunn har hoved brenneren en beskyttelse på piloten.**

**Fjern aldri denne kappen! Kontroller at pilotflammen kan brenne fritt til enhver tid over hoved brenneren. Bare på denne måten sikres en riktig tenning av hoved brenner. Å ignorere disse retningene kan føre til en farlig situasjon.**

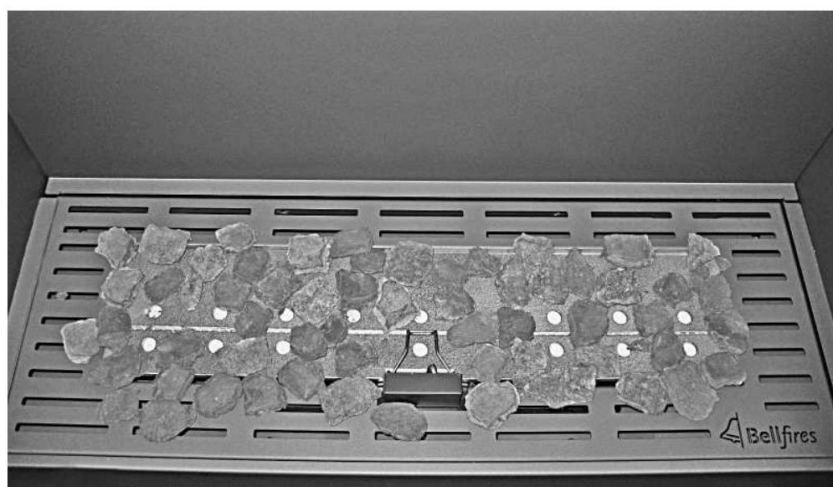
- **Forsikre deg om at alle åpninger til brennerne ikke tildekkes.**

- **Brenner matten (med chips av tre / vermikulitte) og plasseringen av ved sette eller marmorsteinene må ikke endres.**
- **Bruk kun de medfølgende varene! Disse er strengt kontrollert og mengden tilpasset apparatet.**
- **Reservedeler, inkludert keramisk matte, er tilgjengelige fra forhandleren din.**
- **Montering må bare utføres av kvalifisert person.**

Fjern glasset ihht instruksjoner i kapittel 4  
DEMONTERING/MONTERING AV GLASS

#### 1.7.5.1 Keramisk ved sett + chips av ved + embers + vermikulitt

- 1 Plasser den keramiske matten på brenneren slik at hullene i matten er i tråd med brenneråpningene.
- 2 Ta embers forsiktig ut fra emballasjen og spred dem jevnt over brennermatten og risten rundt brenneren.
- 3 Fordel vermikulitt (50 gram) jevnt over brenneren



**Merk!**

• Små embers og rester skal ikke spres på brenneren. Dette kan føre til blokkering av brenneren.

• Embers og vermikulite må ikke plasseres ved siden av pilot flamme



• Viktig: pass på at alle åpninger til brenneren ikke tildekkes.

**Brennere som ikke er åpne kan føre til en farlig situasjon**

#### 4 Plasser ved sett på brenner

Apparat	Natur gass- brenner	Propan / Butan-brenner
	se figur:	se figur:
View Bell DERBY	28	29
View Bell LARGE	30	31
View Bell MEDIUM	32	33
View Bell SMALL	34	35
View Bell VERTICAL	35	36

Åpning til brenner må ikke tildekkes!

#### 5 Plasser chips av ved rundt brenneren

**Ved:**



Ved nr ❶



Ved nr ❷



Ved nr ❸



Ved nr ❹



Ved nr ❺



Ved nr ❻

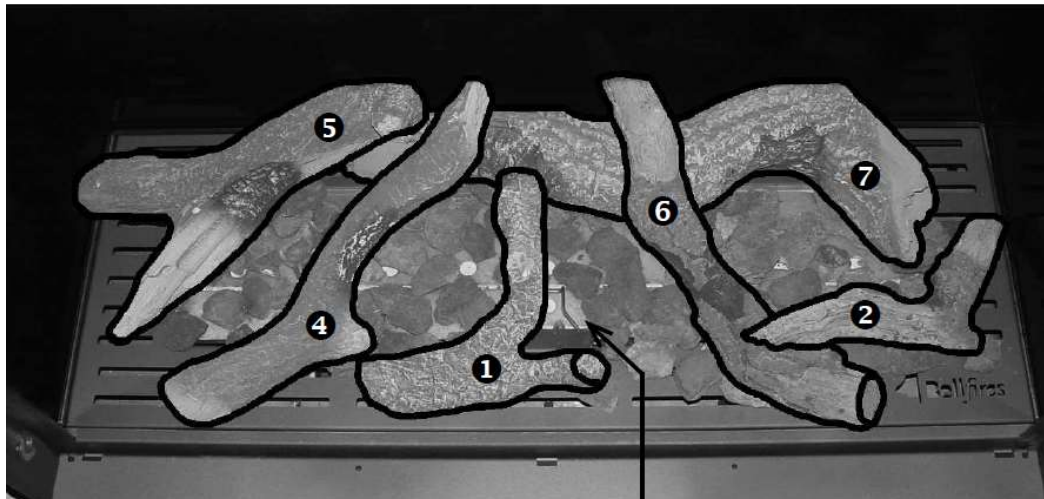


Ved nr ❼



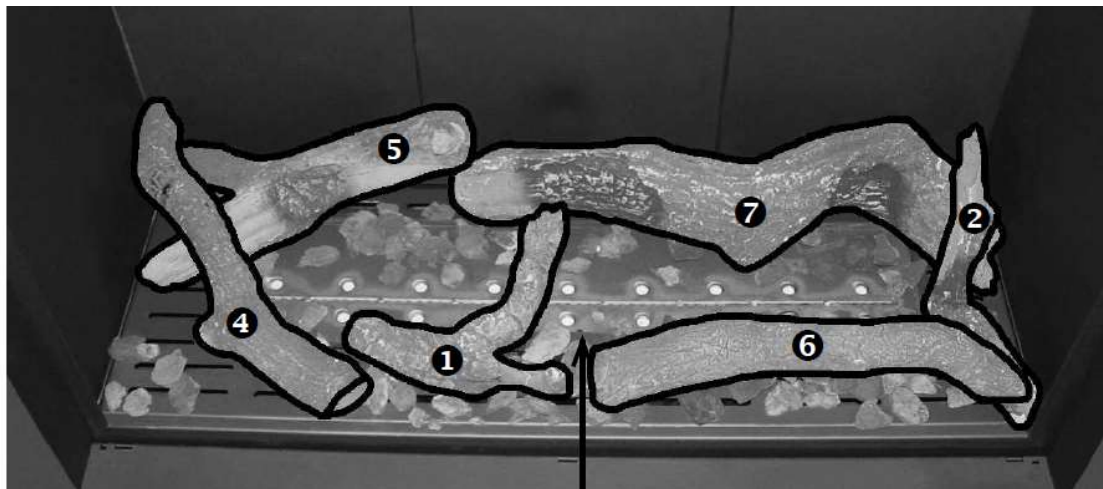
Ved nr ❽





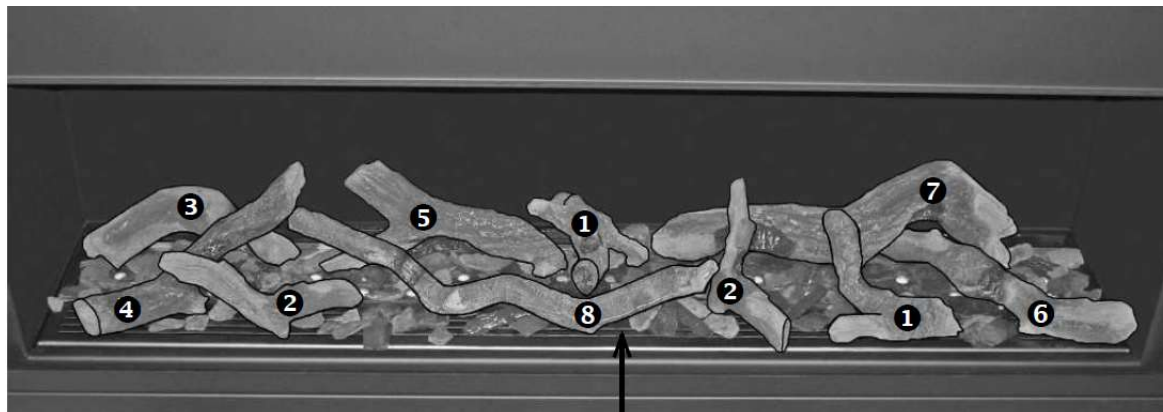
Embers må ikke plasseres ved siden av pilotbrenner  
Åpning til brennere må ikke tildekkes.

Figure 28: ved sett View Bell Derby CF/LF  
Posisjon natur gass brenner



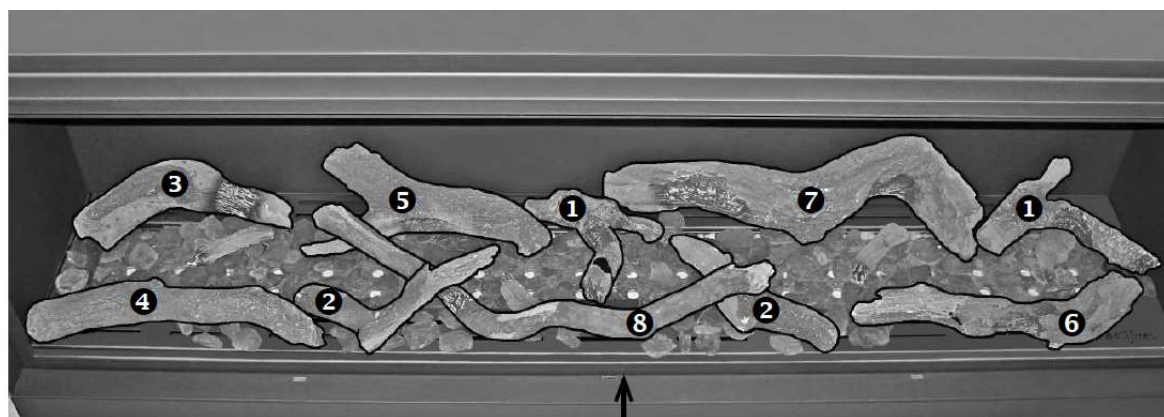
Embers må ikke plasseres ved siden av pilotbrenner  
Åpning til brennere må ikke tildekkes.

Figur 29: ved sett View Bell Derby CF/LF  
posisjon propan/butan brenner



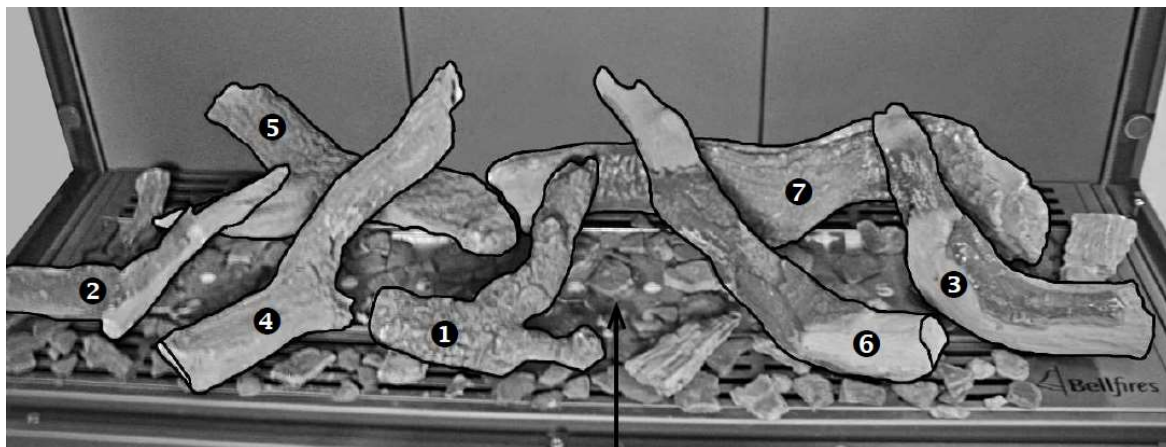
Embers må ikke plasseres ved siden av pilotbrenner  
Åpning til brennere må ikke tildekkes.

**Figur 30:** ved sett View Bell Large CF/LF  
posisjon natur gass brenner



Embers må ikke plasseres ved siden av pilotbrenner  
Åpning til brennere må ikke tildekkes.

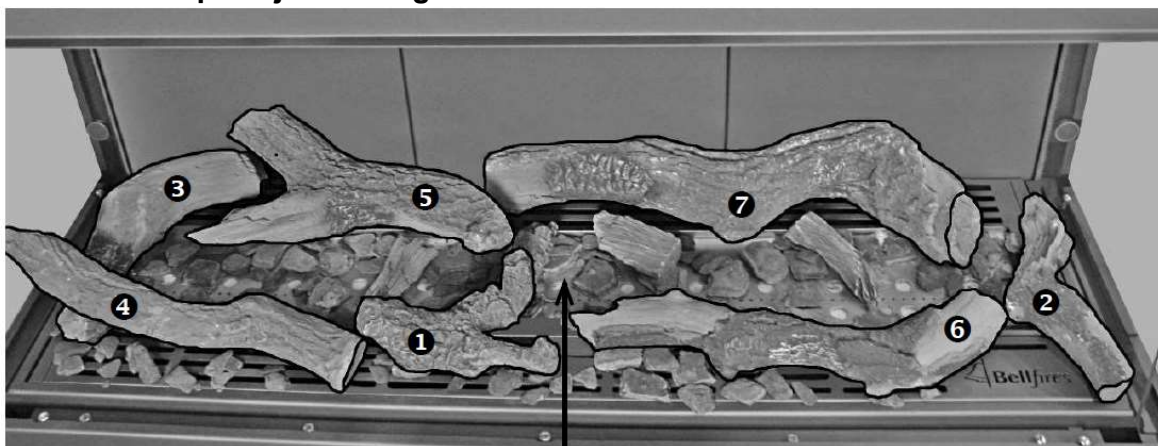
**Figur 31:** ved sett View Bell Large CF/LF  
posisjon propan/butan brenner



Embers må ikke plasseres ved siden av pilotbrenner

Åpning til brennere må ikke tildekkes.

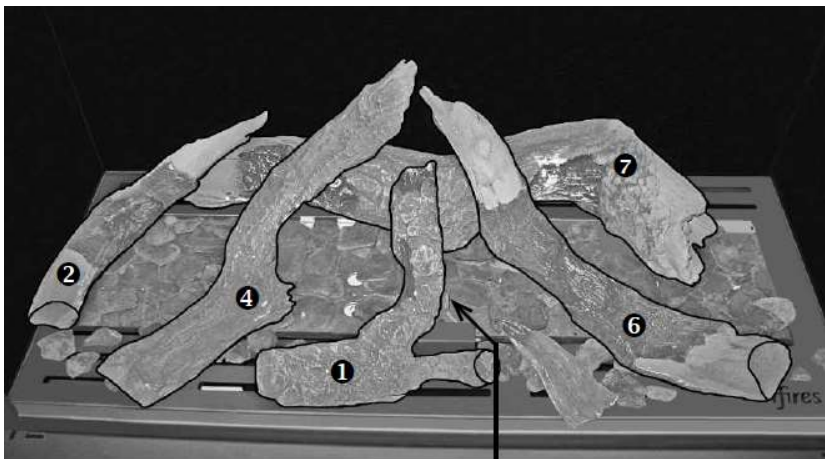
Figur 32: ved sett View Bell Medium CF/LF  
posisjon natur gass brenne



Embers må ikke plasseres ved siden av pilotbrenner

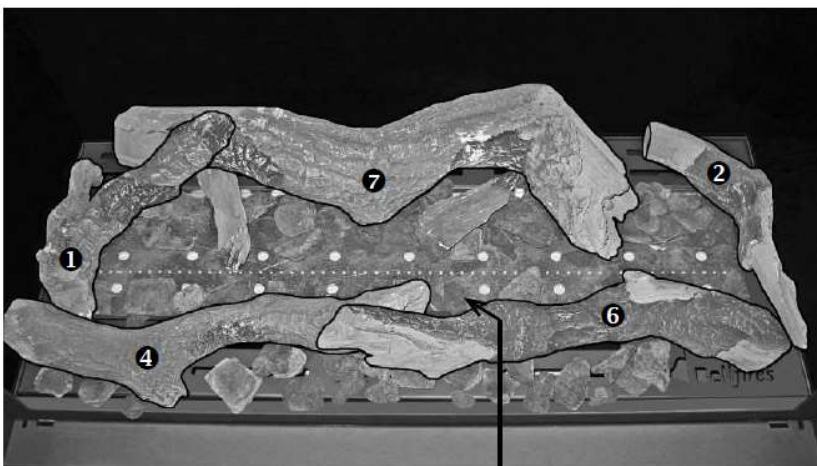
Åpning til brennere må ikke tildekkes.

Figur 33: ved sett View Bell Medium CF/LF  
posisjon propan/butan brenner



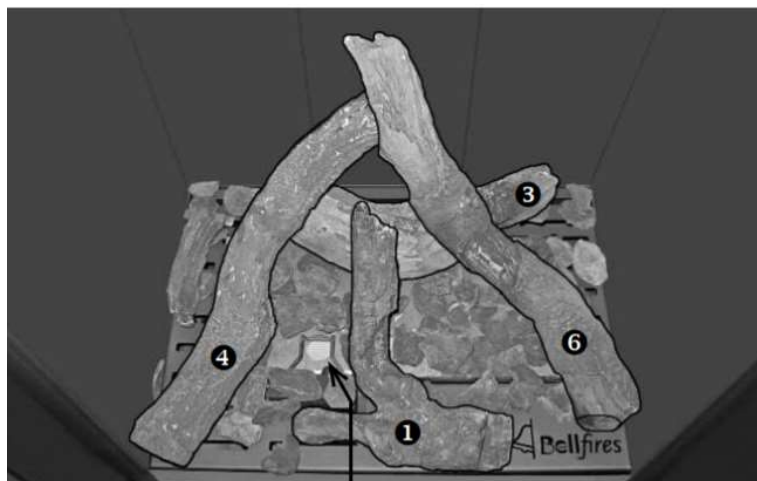
Embers må ikke plasseres ved siden av pilotbrenner  
**Åpning til brennere må ikke tildekkes.**

**Figur 34:** ved sett View Bell Small CF/LF  
posisjon natur gass brenner



Embers må ikke plasseres ved siden av pilotbrenner  
**Åpning til brennere må ikke tildekkes.**

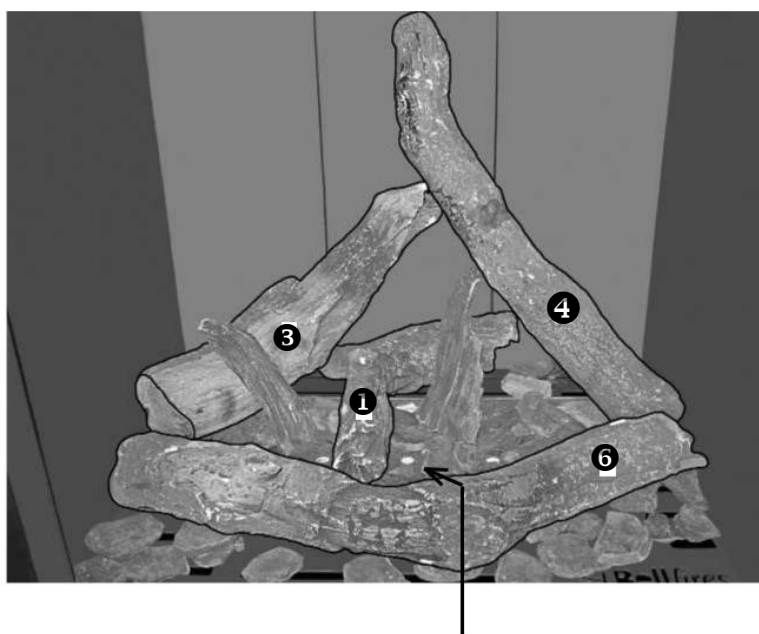
**Figur 35:** ved sett View Bell Small CF/LF  
posisjon propan/butan brenner



Embers må ikke plasseres ved siden av pilotbrenner

**Åpning til brennere må ikke tildekkes.**

**Figure 36:** ved sett View Bell Vertical 3 CF/LF  
Posisjon natur gass brenner



Embers må ikke plasseres ved siden av pilotbrenner

**Åpning til brennere må ikke tildekkes.**

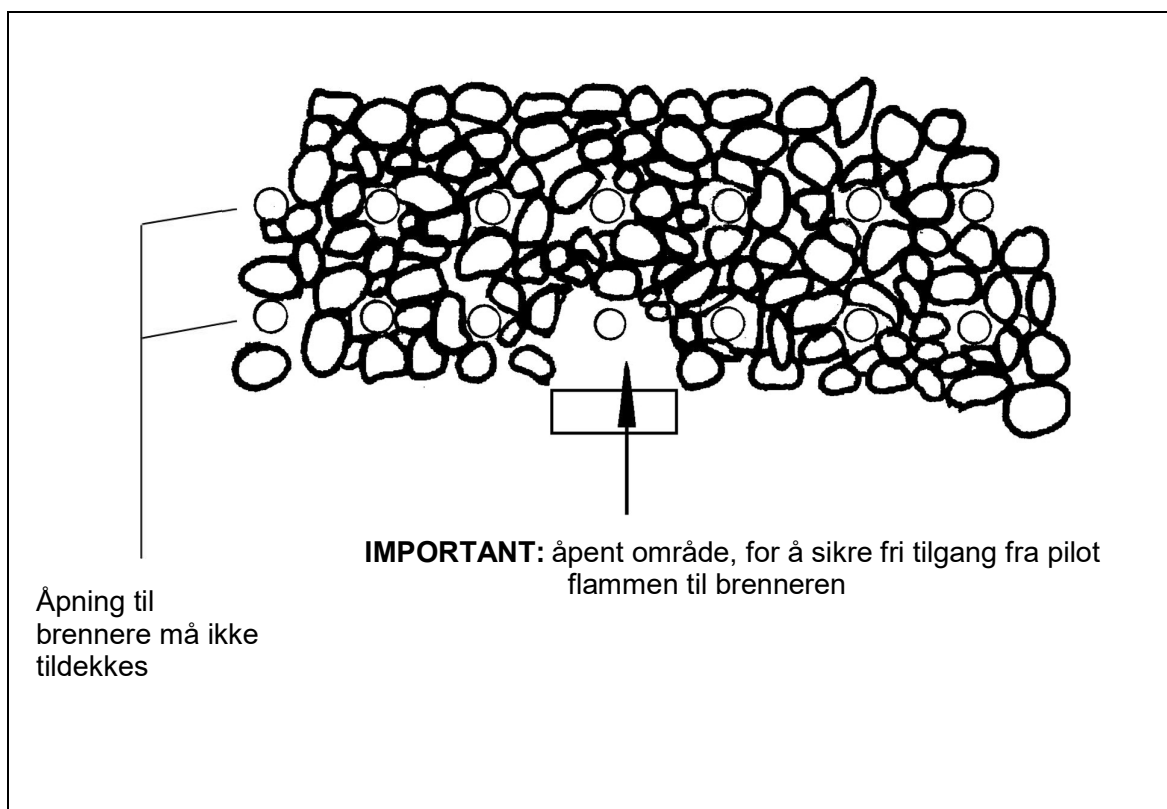
**Figur 37:** ved sett View Bell Vertical 3 CF/LF  
posisjon propan/butan brenner

### 1.7.5.2 Marmor stein

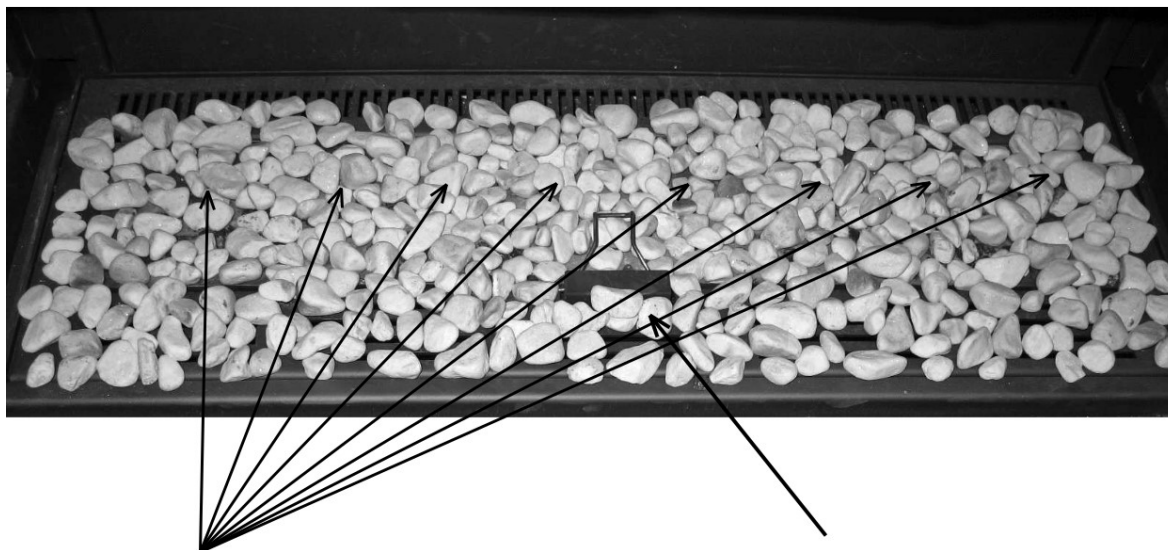
1 Plasser den keramiske matten på brenneren slik at hullene i matten er i tråd med brenneråpningene.

2 Spred småsteinene over hele brenneren (brenneren og rutenettet rundt brenneren).  
Kontroller at pilot flammen forblir ledig.

**Brenner CF/LF :**



**Figur 36: Stein sett natur gass og propan/butan-brenner**



Åpning til brennere  
må ikke tildekkes!

Marmor stener må plasseres ved  
siden av pilot brenner

**Figur 36: Plassering marmor steiner,  
Posisjon natur gass og propan/butan brenner**

Viktig:



- Ikke plasser marmor stein foran pilotflammen. Kontroller at pilot flammen brenner fritt over hoved brenneren.
- Åpning til brennere må ikke tildekkes.

**Bare på denne måten sikres en riktig tenning av hoved brenner.**

Når ved sett / marmorsteinene er plassert, må glasset i apparatet settes på plass.

Se instruksjoner i kapittel 4:  
DEMONTERING/MONTERING AV GLASS

### 1.7.6 Montering av restriksjons plate.

Avhengig av lengden og formen på det konsentriske rørsystemet og skorsteinkonstruksjonen, bør du, hvis det er angitt, plassere en begrensingsplate med en viss bredde (B) inn i forbrenningskammerets tak.

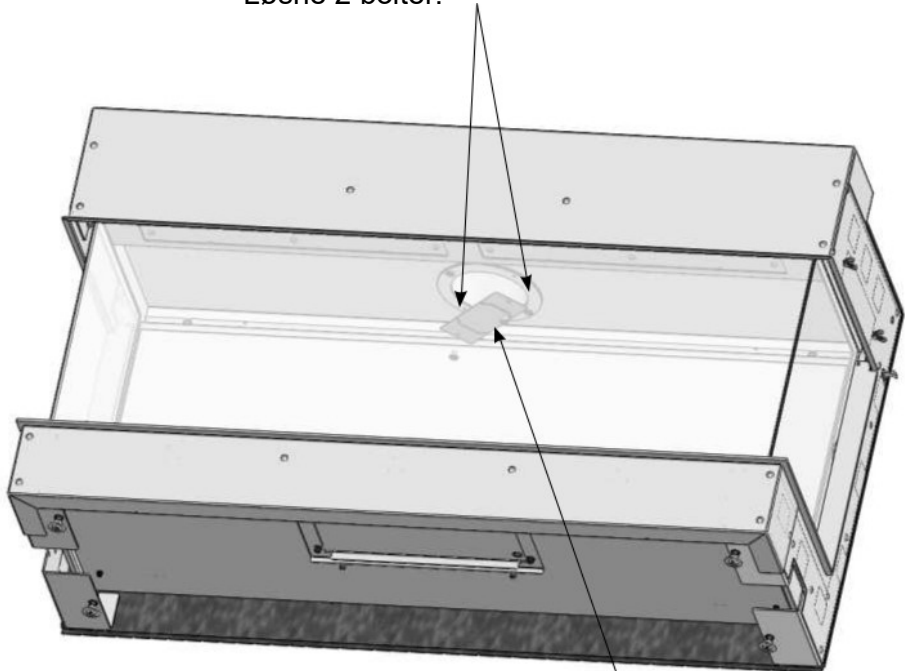
For å gjøre dette, se opsjonsalternativene som vist i figurene 4 til 14.

**VIKTIG**

Kontroller at riktig restriksjonsplate er montert.  
Bruk av riktig røykgassbegrensning plate vil gi optimal effektivitet, flamme effekt og forbrenning.  
En feil restriksjonsplate kan føre til skade

1

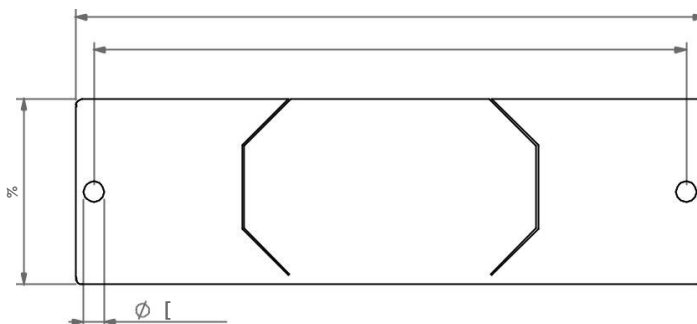
Løsne 2 bolter.



Plasser restriksjonsplate



Følgende restriksjonsplater leveres:



	Konsentrisk rør tilkobling:	
Restriksjons plate:	[Ø130 - 200 mm] Horisontal vegg gjennomføring	[Ø100 - 150 mm] Tak gjennomføring
Bredde:	-	B = 30 mm
Bredde:	B = 40 mm	B = 40 mm
Bredde:	B = 50 mm	B = 50 mm
Bredde:	B = 65 mm	B = 65 mm
Bredde:	B = 80 mm	-

### 1.7.7 Sjekk overtrykkluke

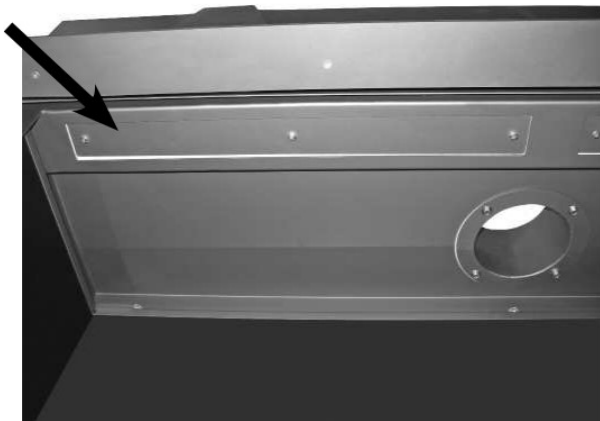
Det er en overtrykkluke i taket til forbrenningskammeret (foran)



Sjekk om luken er løs, ved å løfte litt og forsiktig la den komme ned igjen.

Sjekk om pakningen under luken er forseglet.

Kontroller funksjon av overtrykkluke(r)



Kontroller pakning på overtrykksluken  
Om nødvendig kan pakning skiftes ut ,  
ved å løfte luken, vippe den og fjerne den  
via åpningen.



Kontroller pakning på overtrykksluken



Om nødvendig kan pakning skiftes ut ,  
ved å løfte luken, vippe den og fjerne den  
via åpningen.



### **1.7.8 Kontroller apparatet etter installasjon**

Etter installasjon, kontroller gassflammen visuelt. Når peisen er antent, skal flammene være kort og blå / gul i fargen. Disse flammene skal gradvis øke i høyden og bli mer gule. Når alle flammene er gule, har gasspeisen nådd riktig temperatur.

GASSPEISEN ER NÅ KLAR TIL BRUK

## 2 VEDLIKEHOLD

### 2.1 Årlig Vedlikehold



**Det er viktig at apparatet, det komplette avgass systemet (hvor det er mulig) og utløpet rengjøres og inspiseres årlig av en gasstekniker / gassekspert. Sikker bruk av apparatet vil dermed forbli garantert.**

Vedlikehold består av følgende:

- Fjern først embers, vermikulitt, ved, steiner ol. fra hoved brenneren, og rengjør dem forsiktig med en myk børste.
- Rengjør og inspiser (visuelt) hoved brenneren, piloten, forbrenningskammeret, røykrøret og forbrenningsluftinntaket. Støv kan fjernes ved hjelp av støvsuger.
- Rengjør glasset på innsiden av apparatet med glass spray eller keramisk rens. Dette gjelder også for svart speil bakvegg og sidepaneler, hvis apparatet er utstyrt med disse.
- Etter rengjøring;  
Legg forsiktig embers, vermikulitt, vedsett eller småstein på og rundt hoved brenneren i henhold til monteringsanvisningene i denne bruksanvisningen.

**Ikke plasser noen embers, vermikulitt, ved eller småstein mot pilot brenneren. Pass på at pilotflammen alltid kan brenne over hoved brenneren. Bare på denne måten sikres riktig tenning av hoved brenneren. Å ignorere disse retningene kan føre til en farlig situasjon.**

- Kontroller gassforsyningen, rørsystemet og forbrenningsluftforsyning for lekkasjer.
- Kontroller at gassregulatorblokken, termoelementet og tenningen av hoved brenneren fungerer korrekt.
- Kontroller gassinntakstrykket (både når apparatet er slukket og når det brenner maksimalt) og brennertrykket.
- Kontroller om overtrykkluken er riktig plassert og kontroller om pakningen tetter riktig under luken.
- Kontroller det komplette konsentriske rørsystemet, inkludert utløpsbygging.

Et kamera kan brukes til å inspisere hele lengden av røykgass utløpet og forbrenningsluftinntaket. Kontroller også at alle tilkoblinger er sikre.

### 3 FEIL

#### 3.1 Mulige årsaker

Mulige årsaker til at flammen dør ut er:

- Det konsentriske rørsystemet er ikke installert i henhold til en av metodene beskrevet i punkt 1.6.
- En feil "restriksjonsplate" er montert.
- Pilot flamme slukker hvis ikke avgassen forsvinner ut eller tilstrekkelig ut.
- Pilot er enten skitten eller defekt.
- For lite gasstrykk.
- Internt lekkasje av det konsentriske rørsystemet.
- Termoelementspenningen er for lav. Dette er vanligvis forårsaket av utilstrekkelig oppvarming av termoelementet ved hjelp av pilotflammen
- Skitne elektriske kontakter i det termoelektriske systemet; for eksempel termoelementforbindelsen.
- Batterier i mottaker eller fjernkontroll er tomme.
- Det konsentriske rørsystemet er ikke installert i henhold til en av metodene

#### 3.2 SIKKERHETSTILTAK I APPARATET

##### 3.2.1 Termoelektrisk pilot flamme slås av

Apparatet er beskyttet ved hjelp av en termoelektrisk pilot flamme i tilfelle gasslekkasje fra hoved brenneren.

##### 3.2.2 Overtrykks sikkerhetssystem

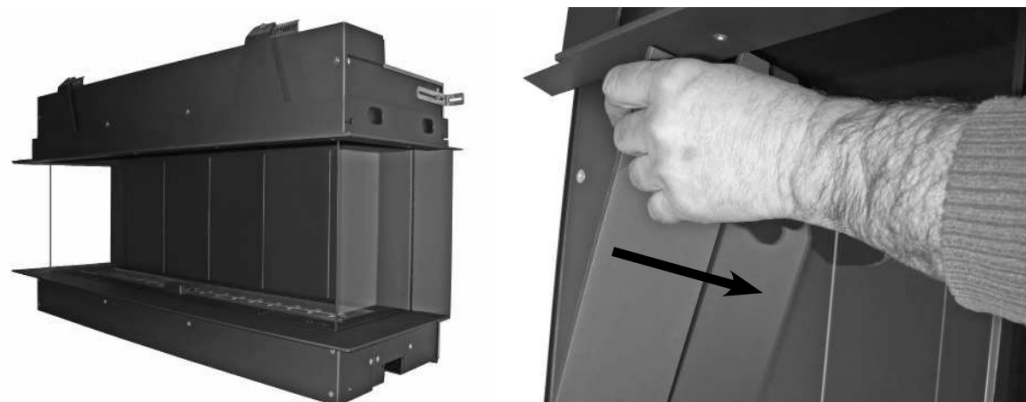
Apparatet er utstyrt med et patentert sikkerhetssystem, hvorved en luke vil trekke ut alt overtrykk som oppstår på en kontrollert måte. I dette vil luken i forbrenningskammerets tak, åpnes kort. En høy lyd kan oppstå. En sikkerhetsbrakett begrenser maksimal åpning av luken.

Hvis det oppstår overtrykkssituasjon, bør apparatet kontrolleres grundig av installatøren.

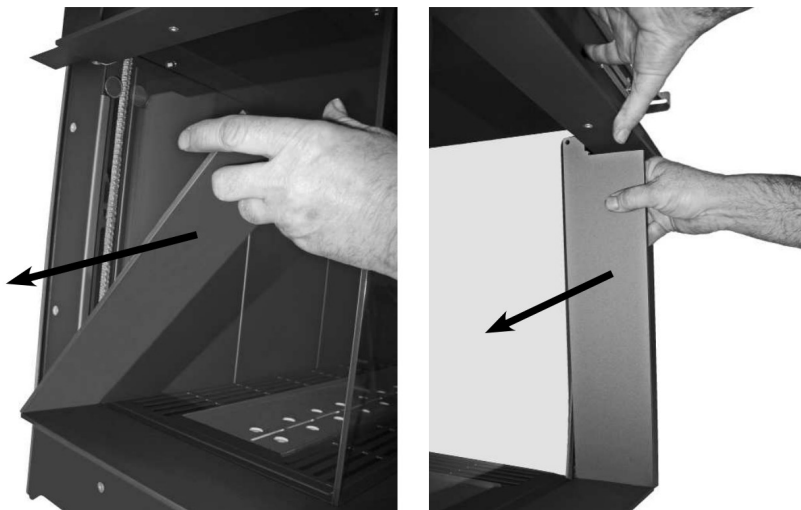
#### 4. DEMONTERING/ MONTERING AV GLASS

##### 4.1 Demontering av glass:

Dekk med papp under montering, dette hjelper på for å forhindre skade.



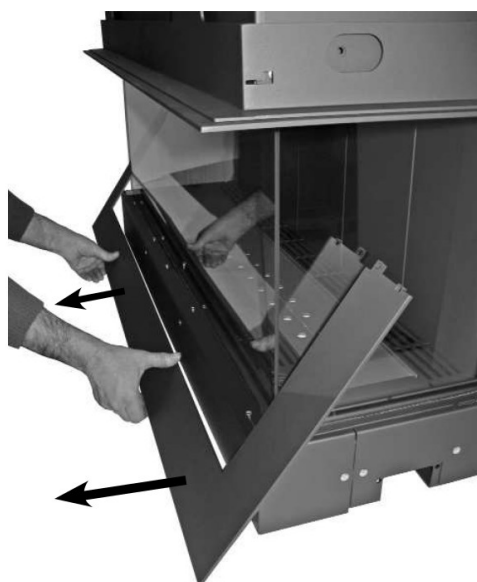
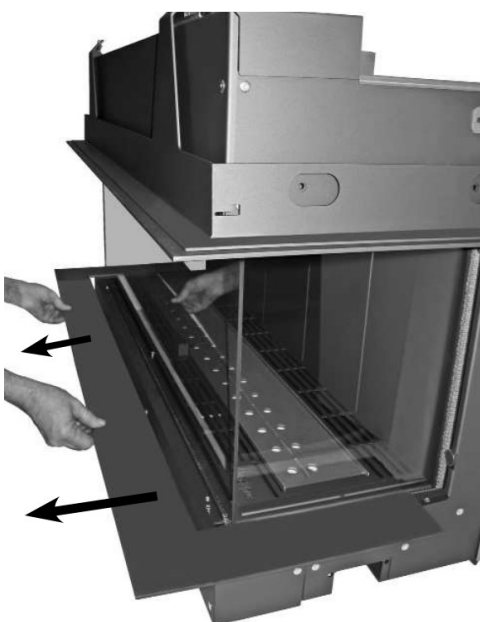
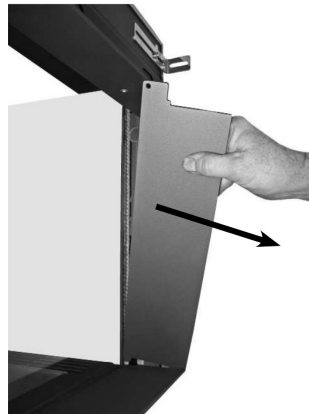
- Dra panelet fremover langs sideglasset



- Fjern sidepanelet på venstre side..

Dra panelet fremover langs sideglasset

- Fjern sidepanelet på høyre side.

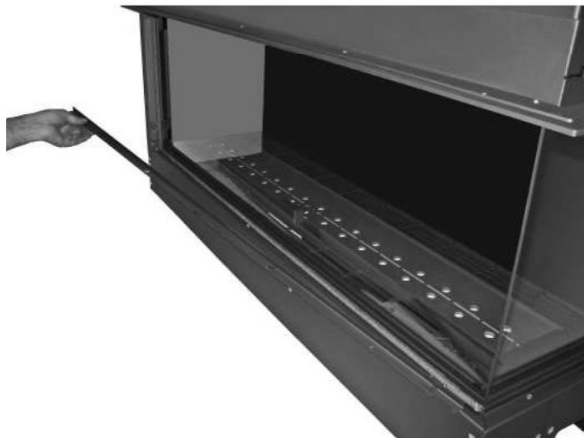


- Fjern bunnpanelet ved å trekke det forsiktig forover og fjerne det. Forsiktig så en ikke skader glasset.



Skru av metalstripen på forsiden under glasset.  
Skruene trenger bare et par svinger!

Skyv stripen litt til venstre ved bruk av et skrujern.



- Fjern stripen.



Løsne stripen fra toppen men ikke ta d



- Trekk glasset forsiktig nedover, og skyv det litt til den ene siden..





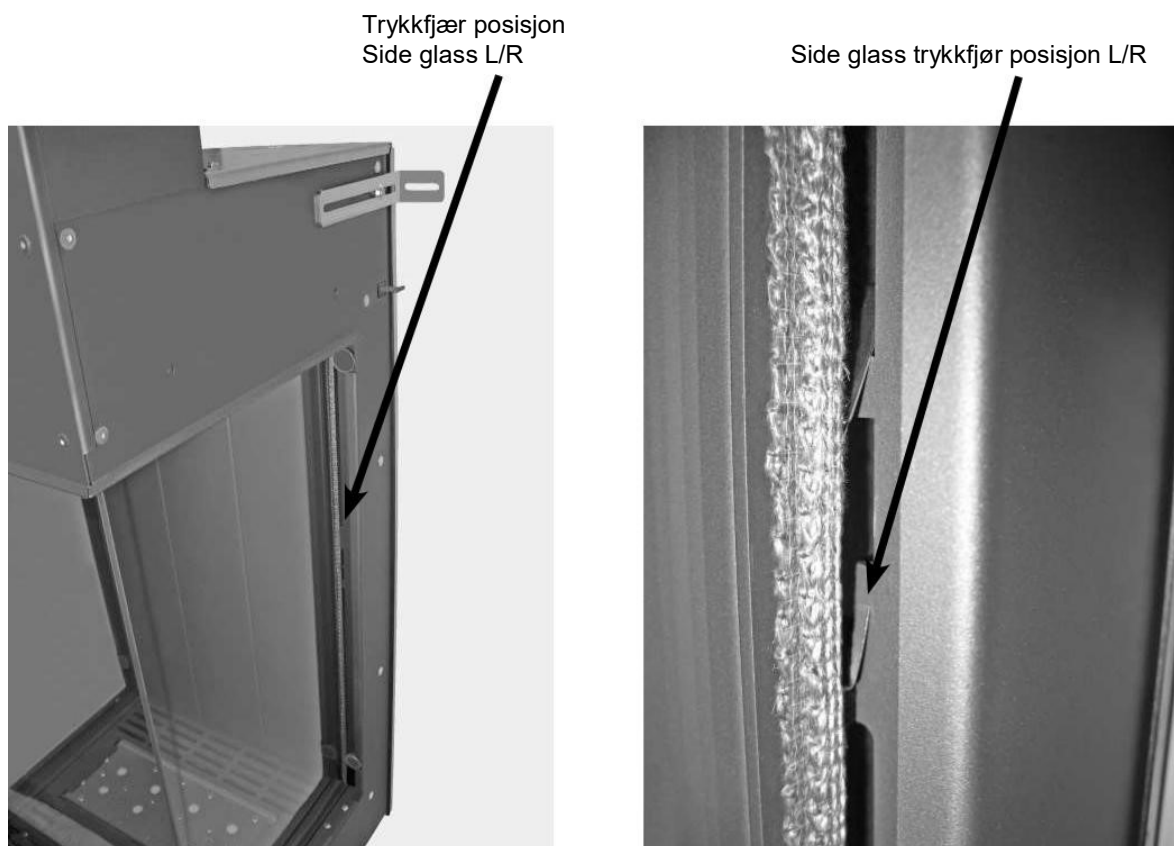
- Løft glasset forsiktig og litt fremover på toppen.



- Fjern glasset ved å skyve det litt fremover nede og ta det ut.



- Glassene på siden kan fjernes på samme måte som frontglasset.



- Kontroller at trykkfjæren (venstre og høyre) holder seg i riktig posisjon..
- Side glass kompresjonsfjær (Venstre og Høyre)

**Alle festebånd på toppen  
forblir på plass!**

#### Demontering av glass:

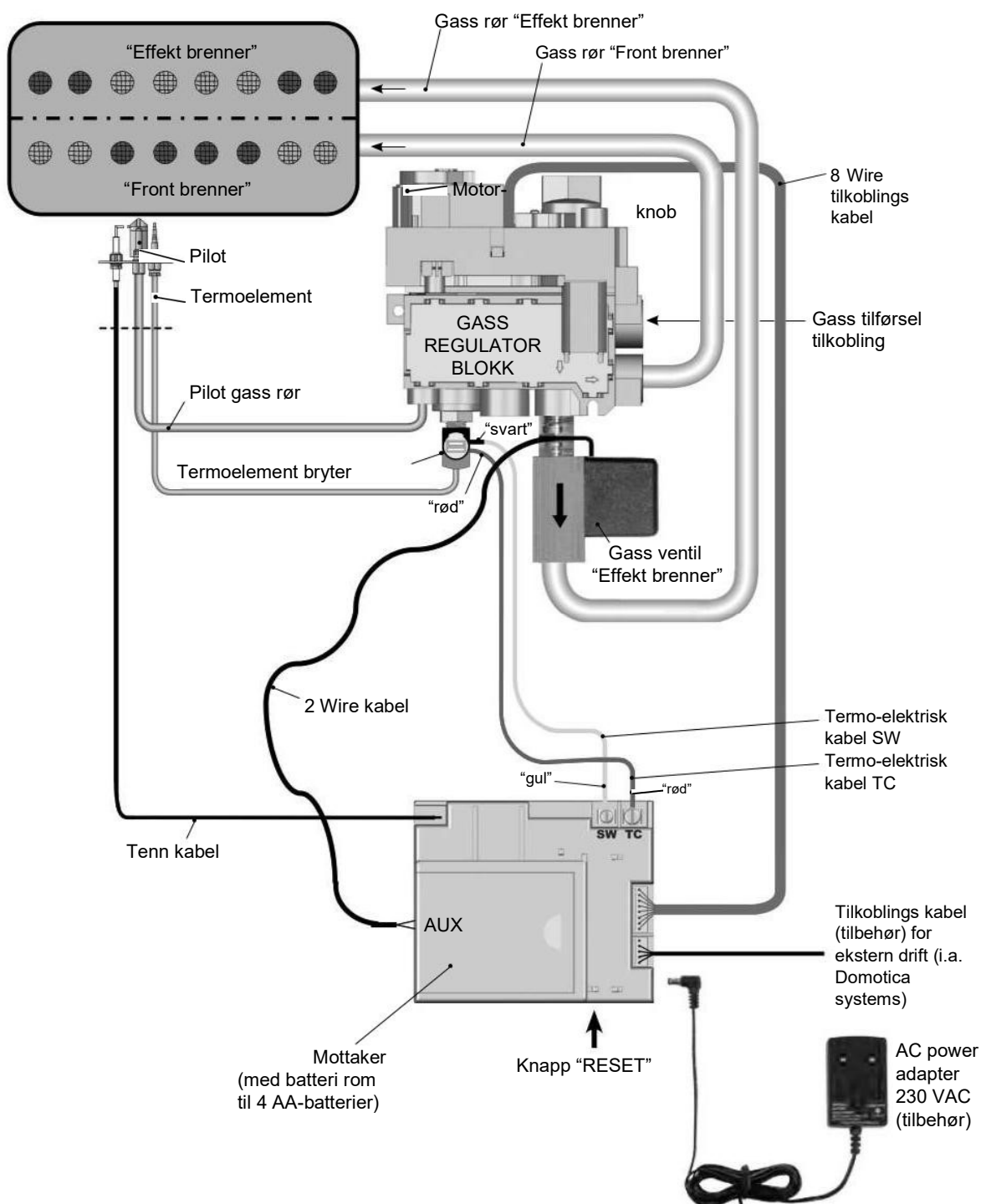
Montering av glasset utføres i motsatt rekkefølge.

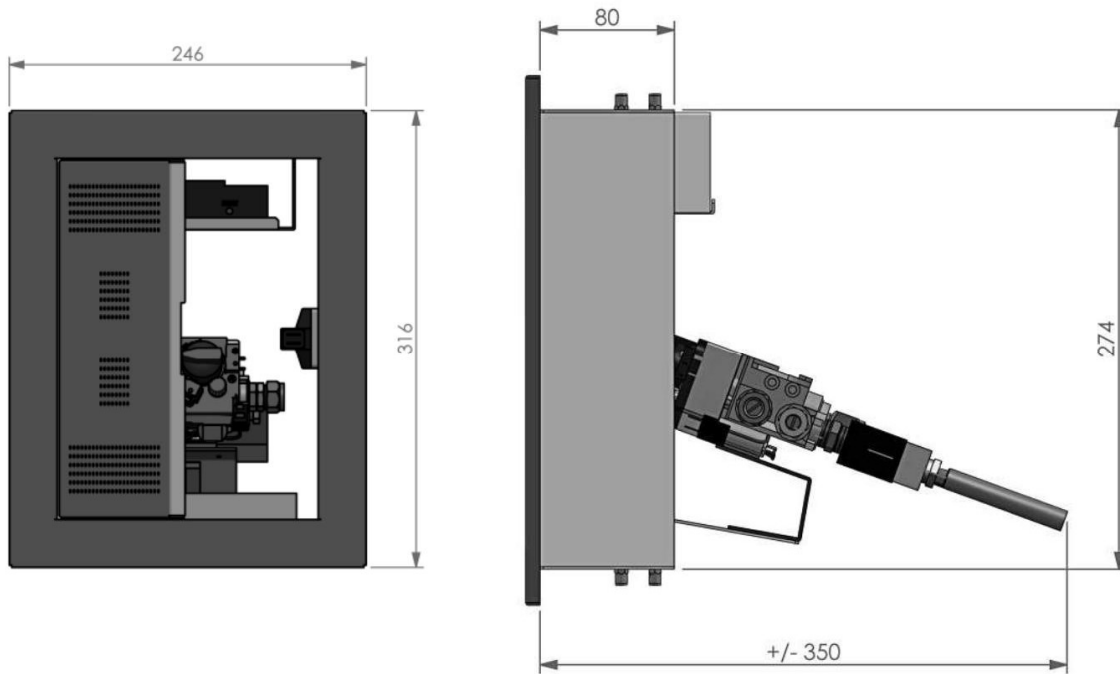
#### **Viktig:**

- Glassruten passer godt sammen. Det må ikke være noen hull mellom glassruten, eller det vil være fare for lekkasje.
- Glassruten må passe helt rundt kantene på forbrenningskammeret.
- Kontroller om festebåndene er riktig montert hele veien rundt.
- Kontroller om kompresjonsfjærene har blitt erstattet i riktig posisjon..

## 5 DIAGRAM ELEKTRISITET OG GASS

Dobbel Brenner: ● : Mønster "Centre Fire" dobbel brenner.  
 + : mønster "Line Fire" dobbel brenner.



**DRIFTSENHET - INNBYGGET APPARATET**

## 6 Tekniske opplysninger

### Nasjonale installasjonsforskrifter:

- Gass sikkerhetsinstallasjon og bruksbestemmelser 1998 samt alle relevante sikkerhets- og bygningsregler ved installasjon
- Dokument J: Forbrenningsapparater og brensel lagringssystemer

**Model** : VIEW BELL VERTICAL 3 CF (Centre Fire)

**Gass** : NATUR GASS

**Land** : GB; Great Britain/IE; Ireland

Produktidentifikasjon : 0063CM3684  
 Type apparat under CE-norm : C<sub>11</sub> / C<sub>31</sub> / C<sub>31S</sub>  
 Kategori av apparatet : I2H natural gas G20

Nominell varme inngang (brensel verdi) : 8.3 kW  
 Nominell varme utgang (maks.) : 6.4 kW  
 Effektivitet klasse : 1 (85%)  
 NOx-klasse : 5

Gass rate (maks.) : 0.78 m<sup>3</sup> /t.

Forsynings trykk : 20.0 mbar

Brenner trykk (maks.) : 13.0 mbar(\*)

Brenner trykk (maks.) Kald : 12.3 mbar(\*\*)

Brenner trykk (min ) : 0.6 mbar(\*\*\*)

Primær luft inntak effekt brenner : 1x Ø12.0 mm

Primær luft inntak front brenner : 1x Ø12.0 mm

Gass regulator blokk (fjern kontr.) : Mertik GV 60  
 Hoved brenner : Centre Fire 295 x 130 mm  
 Hoved brenner injektor Effekt : nr 140 (= 1x Ø1.40 mm)  
 Hoved brenner injektor Front : nr 200 (= 1x Ø2.00 mm)  
 Pilot brenner : SIT 0.145.019  
 Pilot brenner injektor : nr 36 (SIT 0.977.091)  
 Gass kobling : 3/8" G / Ø12 mm  
 Konsentrisk røykssystemforbindelse : Ø100 mm - Ø150 mm eller  
 Ø130 mm - Ø200 mm

**Model** : VIEW BELL VERTICAL 3 CF (Centre Fire)

**Gass** : NATUR GASS

**Land** : GB; Great Britain/IE; Ireland

Batterier fjern kontroll

- Mottaker : 4x 1.5V AA  
- Hånd-heldt sender : 1x 9V block

Vekt:

- Basis modell: Hidden Door : 80 kg  
- Modell: Hidden Door med 10 cm  
Ramme og mantel jern : 93 kg  
- Tilbehør: Konveksjons pakke : 10 kg

**Model** : VIEW BELL VERTICAL 3 LF (Line Fire)

**Gass** : NATUR GASS : BUTANE / PROPANE

**Land** : GB; Great Britain/IE; Ireland : GB; Great Britain/IE; Ireland

Produktidentifikasjon : 0063CM3684 : 0063CM3684  
Type apparat under CE-norm : C<sub>11</sub> / C<sub>31</sub> / C<sub>31S</sub> : C<sub>11</sub> / C<sub>31</sub> / C<sub>31S</sub>  
Kategori av apparatet : I<sub>2H</sub> natural gas G20 : I<sub>3B/P</sub> butane/propane G30/G31

Nominell varme inngang (Brensel verdi) : 9.2 kW : Butane (G30): 6.5 kW  
Propane (G31): 5.7 kW

Nominell varme utgang (maks.) : 7.1 kW : 4.4 - 5.0 kW  
Effektivitet klasse : 1 (85%) : 1 (85%)  
NOx-klasse : 5 : 5

Gass rate (maks.) : 0.87 m<sup>3</sup>/hr. : Butane (G30): 490 gr/t.  
Propan (G31): 420 gr/t.

Forsynings trykk : 20.0 mbar : 37 mbar

Brenner trykk (maks.) Varm : 11.3 mbar(\*) : 29.0 mbar(\*)

Brenner trykk (maks.) Kald : 10.6 mbar(\*\*) : 29.0 mbar(\*\*)

Brenner trykk (min.) : 0.8 mbar(\*\*\*) : 1.5 mbar(\*\*\*)

Primært luftinntak effekt brenner : 1x Ø12.0 mm : 1x Ø20.0<sup>+hjørne</sup> mm +  
2x Ø5.0 mm

Primær luft inntak front brenner : 1x Ø12.0 mm : 1x Ø20.0<sup>+hjørne</sup> mm +  
2x Ø5.0 mm

Gass regulator blokk (fjern kontroll) : Mertik GV 60 : Mertik GV 60  
Hoved brenner : Line Fire 295x130 mm : Line Fire 295x130 mm  
Hoved brenner injektor Effekt : no 170 (= 1x Ø1.70 mm) : nr 95 (= 1x Ø0.95 mm)  
Hoved brenner injektor Front : no 200 (= 1x Ø2.00 mm) : nr 95 (= 1x Ø0.95 mm)  
Pilot lys brenner : SIT 0.145.019 : SIT 0.145.019  
Pilot lys brenner injektor : no 36 (SIT 0.977.091) : nr 23 (SIT 0.977.150)  
Gass kobling : 3/8" G / Ø12 mm : 3/8" G / Ø12 mm

Konsentrisk røykssystemforbindelse : Ø100 mm - Ø150 mm or : Ø100 mm - Ø150 mm or  
 Ø130 mm - Ø200 mm : Ø130 mm - Ø200 mm

<b>Model</b>	<b>: VIEW BELL VERTICAL 3 LF (Line Fire)</b>	
<b>Gass</b>	<b>: NATUR GASS</b>	<b>: BUTANE / PROPAN</b>
<b>Land</b>	<b>: GB; Great Britain/IE; Ireland : GB; Great Britain/IE; Ireland</b>	
Batterier fjern kontroll		
- Mottaker	: 4x 1.5V AA	: 4x 1.5V AA
- Hånd-heldt sender	: 1x 9V block	: 1x 9V block
Vekt:		
- Basis modell: Hidden Door	: 80 kg	: 80 kg
- Modell: Hidden Door med 10 cm Ramme og mantel jern	: 93 kg	: 93 kg
- Tilbehør: Konveksjons pakke	: 10 kg	: 10 kg

(\*) Begge brennere maksimalt. Apparatet er på temperatur.

(\*\*) Begge brennere maksimalt. Apparatet er kaldt.

(\*\*\*) Begge brennere på minimum.

Avgass utslipp og forbrenningsluft forsyning:

Tak gjennomføring: Konsentrisk rørsystem Ø100 mm - Ø150 mm. Stive og/eller fleksibel.

Vegg gjennomføring: Konsentrisk rørsystem Ø130 mm - Ø200 mm. Stive rør

Med vegg gjennomføring kommer an på rør konfigurasjonen:  
 Ø100 mm - Ø150 mm or Ø130 mm - Ø200 mm.

Varme endring på overflaten: hele fronten av apparatet

<b>Model</b>	<b>: VIEW BELL DERBY 3 CF (Centre Fire)</b>	
<b>Gas</b>	<b>: NATURAL GAS</b>	<b>: BUTANE / PROPANE</b>
<b>Country</b>	<b>: GB; Great Britain/IE; Ireland : GB; Great Britain/IE; Ireland</b>	
Product identification no	: 0063CM3684	: 0063CM3684
Type of appliance under CE-norm	: C <sub>11</sub> / C <sub>31</sub> / C <sub>31S</sub>	: C <sub>11</sub> / C <sub>31</sub> / C <sub>31S</sub>
Category of appliance	: I <sub>2H</sub> natural gas G20	: I <sub>3B/P</sub> butane/propane G30/G31
Nominal heat input (Gross calorific value)	: 11.5 kW	: Butane (G30) : 10.0 kW Propane (G31) : 8.5 kW
Nominal heat output	: 8.8 kW	: 6.6 - 7.7 kW
Efficiency class	: 1 (85%)	: 1 (85%)
NOx-class	: 5	: 5
Gas rate (max.)	: 1.10 m <sup>3</sup> /hr.	: Butane (G30) : 780 gr/hr. Propane (G31) : 640 gr/hr.
Supply pressure	: 20.0 mbar	: Butane (G30) : 37.0 mbar Propane (G31) : 37.0 mbar

Burner pressure (max.) Hot	: 13.0 mbar(*)	: 29.0 mbar(*)
Burner pressure (max.) Cold	: 12.3 mbar(**)	: 29.0 mbar(**)
Burner pressure (min.)	: 0.5 mbar(***)	: 2.0 mbar(***)
Primary air inlet burner Rear	: 1x Ø10.0 mm	: 1x Ø20,0 <sup>corner</sup> mm + 2x Ø5.0 mm
Primary air inlet burner Front	: 1x Ø10.0 mm	: 1x Ø20,0 <sup>corner</sup> mm + 2x Ø5.0 mm
Gas regulator block (remote control)	: Mertik GV 60	: Mertik GV 60
Main burner	: Centre Fire 561x130 mm	: Centre Fire 561x130 mm
Main burner injector Rear	: no 200 (= 1x Ø2.00 mm)	: no 95 (= 1x Ø0.95 mm)
Main burner injector Front	: no 200 (= 1x Ø2.00 mm)	: no 125 (= 1x Ø1.25 mm)
Pilot light burner	: SIT 0.145.019	: SIT 0.145.019
Pilot light burner injector	: no 36 (SIT 0.977.091)	: no 23 (SIT 0.977.150)
Gas connection	: 3/8" G / Ø12 mm	: 3/8" G / Ø12 mm
Concentric fl ue system connection	: Ø100 mm - Ø150 mm or Ø130 mm - Ø200 mm	: Ø100 mm - Ø150 mm or Ø130 mm - Ø200 mm

**Model** : **VIEW BELL DERBY 3 CF (Centre Fire)**

<b>Gas</b>	: <b>NATURAL GAS</b>	: <b>BUTANE / PROPANE</b>
Country	: <b>GB; Great Britain/IE; Ireland</b>	: <b>GB; Great Britain/IE; Ireland</b>
Batteries remote control		
- Receiver	: 4x 1.5V AA	: 4x 1.5V AA
- Hand-transmitter	: 1x 9V block	: 1x 9V block
Weight:		
- Basis model: Hidden Door	: 98 kg	: 98 kg
- Model: Hidden Door with 10 cm frame and mantle iron	: 115 kg	: 115 kg
- Option: Convection package	: 14 kg	: 14 kg

**Model** : **VIEW BELL DERBY 3 LF (Line Fire)**

<b>Gas</b>	: <b>NATURAL GAS</b>	: <b>BUTANE / PROPANE</b>
Country	: <b>GB; Great Britain/IE; Ireland</b>	: <b>GB; Great Britain/IE; Ireland</b>
Product identification no	: 0063CM3684	: 0063CM3684
Type of appliance under CE-norm	: C / C / C 11 31 31S	: C / C / C 11 31 31S
Category of appliance	: I <sub>2</sub> H natural gas G20	: I <sub>3B/P</sub> butane/propane G30/G31
Nominal heat input (Gross calorific value)	: 12.0 kW	: Butane (G30) : 11.5 kW Propane (G31) : 9.5 kW
Nominal heat output	: 9.2 kW	: 7.3 - 8.8 kW
Efficiency class	: 1 (85%)	: 1 (85%)
NOx-class	: 5	: 5
Installasjonsmanual		



Gas rate (max.)	: 1.15 m <sup>3</sup> /hr.	: Butane (G30) : 890 gr/hr. Propane (G31) : 700 gr/hr.
Supply pressure	: 20.0 mbar	: Butane (G30) : 37.0 mbar Propane (G31) : 37.0 mbar
Burner pressure (max.) Hot	: 12.0 mbar(*)	: 29.0 mbar(*)
Burner pressure (max.) Cold	: 11.3 mbar(**)	: 29.0 mbar(**)
Burner pressure (min.)	: 0.8 mbar(***)	: 1.7 mbar(***)
Primary air inlet burner Rear	: 1x Ø10.0 mm	: 1x Ø20.0 <sup>+corner</sup> mm + 2x Ø5.0 mm
Primary air inlet burner Front	: 1x Ø10.0 mm	: 1x Ø20.0 <sup>+corner</sup> mm + 2x Ø5.0 mm
Gas regulator block (remote control)	: Mertik GV 60	: Mertik GV 60
Main burner	: Centre Fire 561x130 mm	: Centre Fire 561x130 mm
Main burner injector Rear	: no 190 (= 1x Ø1.90 mm)	: no 110 (= 1x Ø1.10 mm)
Main burner injector Front	: no 230 (= 1x Ø2.30 mm)	: no 130 (= 1x Ø1.30 mm)
Pilot light burner	: SIT 0.145.019	: SIT 0.145.019
Pilot light burner injector	: no 36 (SIT 0.977.091)	: no 23 (SIT 0.977.150)
Gas connection	: 3/8" G / Ø12 mm	: 3/8" G / Ø12 mm
Concentric fl ue system connection	: Ø100 mm - Ø150 mm or Ø130 mm - Ø200 mm	: Ø100 mm - Ø150 mm or Ø130 mm - Ø200 mm

**Model** : **VIEW BELL DERBY 3 LF (Line Fire)**

<b>Gas</b>	<b>: NATURAL GAS</b>	<b>: BUTANE / PROPANE</b>
Country	<b>: GB; Great Britain/IE; Ireland</b>	<b>: GB; Great Britain/IE; Ireland</b>
Batteries remote control		
- Receiver	: 4x 1.5V AA	: 4x 1.5V AA
- Hand-transmitter	: 1x 9V block	: 1x 9V block
Weight:		
- Basis model: Hidden Door	: 98 kg	: 98 kg
- Model: Hidden Door with 10 cm frame and mantle iron	: 115 kg	: 115 kg
- Option: Convection package	: 14 kg	: 14 kg

(\*) Begge brennere maksimalt. Apparatet er på temperatur.

(\*\*) Begge brennere maksimalt. Apparatet er kaldt.

(\*\*\*) Begge brennere på minimum.

Avgass utslipp og forbrenningsluft forsyning:

Tak gjennomføring: Konsentrisk rørsystem Ø100 mm - Ø150 mm. Stive og/eller fleksibel.

Vegg gjennomføring : Konsentrisk rørsystem Ø130 mm - Ø200 mm. Stive rør

Med vegg gjennomføring kommer an på rør konfigurasjonen:  
Ø100 mm - Ø150 mm or Ø130 mm - Ø200 mm.

Varme endring på overflaten: hele fronten av apparatet

**Model** : **VIEW BELL LARGE 3 CF (Centre Fire)**

<b>Gas</b>	<b>: NATURAL GAS</b>	<b>: BUTANE / PROPANE</b>
Country	<b>: GB; Great Britain/IE; Ireland</b>	<b>: GB; Great Britain/IE; Ireland</b>
Product identification no	: 0063CM3684	: 0063CM3684
Type of appliance under CE-norm	: C <sub>11</sub> / C <sub>31</sub> / C <sub>31S</sub>	: C <sub>11</sub> / C <sub>31</sub> / C <sub>31S</sub>
Category of appliance	: I <sub>2H</sub> natural gas G20	: I <sub>3B/P</sub> butane/propane G30/G31
Nominal heat input (Gross calorific value)	: 12.6 kW	: Butane (G30) : 11.0 kW Propane (G31) : 9.2 kW
Nominal heat output	: 9.7 kW	: 7.1 - 8.5 kW
Efficiency class	: 1 (85%)	: 1 (85%)
NOx-class	: 5	: 5
Gas rate (max.)	: 1.21 m <sup>3</sup> /hr.	: Butane (G30) : 860 gr/hr. Propane (G31) : 690 gr/hr.
Supply pressure	: 20.0 mbar	: Butane (G30) : 37.0 mbar Propane (G31) : 37.0 mbar
Burner pressure (max.) Hot	: 12.7 mbar(*)	: 29.0 mbar(*)
Burner pressure (max.) Cold	: 12.0 mbar(**)	: 29.0 mbar(**)

Burner pressure (min.)	: 1.5 mbar(***)	: 2.0 mbar(***)
Primary air inlet burner Rear	: 1x Ø10.0 mm	: 1x Ø20.0 <sup>+corner</sup> mm + 2x Ø5.0 mm
Primary air inlet burner Front	: 1x Ø10.0 mm	: 1x Ø20.0 <sup>+corner</sup> mm + 2x Ø5.0 mm
Gas regulator block (remote control)	: Mertik GV 60	: Mertik GV 60
Main burner	: Centre Fire 1092x130 mm	: Centre Fire 1092x130 mm
Main burner injector Rear	: no 210 (= 1x Ø2.10 mm)	: no 120 (= 1x Ø1.20 mm)
Main burner injector Front	: no 210 (= 1x Ø2.10 mm)	: no 120 (= 1x Ø1.20 mm)
Pilot light burner	: SIT 0.145.019	: SIT 0.145.019
Pilot light burner injector	: no 36 (SIT 0.977.091)	: no 23 (SIT 0.977.150)
Gas connection	: 3/8" G / Ø12 mm	: 3/8" G / Ø12 mm
Concentric fl ue system connection	: Ø100 mm - Ø150 mm or Ø130 mm - Ø200 mm	: Ø100 mm - Ø150 mm or Ø130 mm - Ø200 mm

**Model** : **VIEW BELL LARGE 3 CF (Centre Fire)**

<b>Gas</b>	: <b>NATURAL GAS</b>	: <b>BUTANE / PROPANE</b>
Country	: <b>GB; Great Britain/IE; Ireland</b>	: <b>GB; Great Britain/IE; Ireland</b>
Batteries remote control		
- Receiver	: 4x 1.5V AA	: 4x 1.5V AA
- Hand-transmitter	: 1x 9V block	: 1x 9V block
Weight:		
- Basis model: Hidden Door	: 117 kg	: 117 kg
- Model: Hidden Door with 10 cm frame and mantle iron	: 138 kg	: 138 kg
- Option: Convection package	: 17 kg	: 17 kg

**Model** : **VIEW BELL LARGE 3 LF (Line Fire)**

<b>Gas</b>	: <b>NATURAL GAS</b>	: <b>BUTANE / PROPANE</b>
Country	: <b>GB; Great Britain/IE; Ireland</b>	: <b>GB; Great Britain/IE; Ireland</b>
Product identification no	: 0063CM3684	: 0063CM3684
Type of appliance under CE-norm	: C / C / C <sub>11</sub> / C <sub>31</sub> / C <sub>31S</sub>	: C / C / C <sub>11</sub> / C <sub>31</sub> / C <sub>31S</sub>
Category of appliance	: I <sub>2H</sub> natural gas G20	: I <sub>3B/P</sub> butane/propane G30/G31
Nominal heat input (Gross calorific value)	: 13.3 kW	: Butane (G30) : 12.5 kW Propane (G31) : 10.8 kW
Nominal heat output	: 10.2 kW	: 8.3 - 9.6 kW
Efficiency class	: 1 (85%)	: 1 (85%)
NOx-class	: 5	: 5
Gas rate (max.)	: 1.27 m <sup>3</sup> /hr.	: Butane (G30) : 980 gr/hr. Propane (G31) : 810 gr/hr.

Supply pressure	: 20.0 mbar	: Butane (G30) : 37.0 mbar Propane (G31) : 37.0 mbar
Burner pressure (max.) Hot	: 11.9 mbar(*)	: 29.0 mbar(*)
Burner pressure (max.) Cold	: 11.2 mbar(**)	: 29.0 mbar(**)
Burner pressure (min.)	: 2.5 mbar(***)	: 2.5 mbar(***)
Primary air inlet burner Rear	: 1x Ø10.0 mm	: 1x Ø20.0 <sup>corner</sup> mm + 2x Ø5.0 mm
Primary air inlet burner Front	: 1x Ø10.0 mm	: 1x Ø20.0 <sup>corner</sup> mm + 2x Ø5.0 mm
Gas regulator block (remote control)	: Mertik GV 60	: Mertik GV 60
Main burner	: Line Fire 1092x130 mm	: Line Fire 1092x130 mm
Main burner injector Rear	: no 200 (= 1x Ø2.00 mm)	: no 120 (= 1x Ø1.20 mm)
Main burner injector Front	: no 240 (= 1x Ø2.40 mm)	: no 140 (= 1x Ø1.40 mm)
Pilot light burner	: SIT 0.145.019	: SIT 0.145.019
Pilot light burner injector	: no 36 (SIT 0.977.091)	: no 23 (SIT 0.977.150)
Gas connection	: 3/8" G / Ø12 mm	: 3/8" G / Ø12 mm
Concentric fl ue system connection	: Ø100 mm - Ø150 mm or Ø130 mm - Ø200 mm	: Ø100 mm - Ø150 mm or Ø130 mm - Ø200 mm

**Model** : **VIEW BELL LARGE 3 LF (Line Fire)**

<b>Gas</b>	: <b>NATURAL GAS</b>	: <b>BUTANE / PROPANE</b>
Country	: <b>GB; Great Britain/IE; Ireland</b>	: <b>GB; Great Britain/IE; Ireland</b>
Batteries remote control		
- Receiver	: 4x 1.5V AA	: 4x 1.5V AA
- Hand-transmitter	: 1x 9V block	: 1x 9V block
Weight:		
- Basis model: Hidden Door	: 117 kg	: 117 kg
- Model: Hidden Door with 10 cm frame and mantle iron	: 138 kg	: 138 kg
- Option: Convection package	: 17 kg	: 17 kg

(\*) Begge brennere maksimalt. Apparatet er på temperatur.

(\*\*) Begge brennere maksimalt. Apparatet er kaldt.

(\*\*\*) Begge brennere på minimum.

Avgass utslipp og forbrenningsluft forsyning:

Tak gjennomføring: Konsentrisk rørsystem Ø100 mm - Ø150 mm. Stive og/eller fleksibel.

Vegg gjennomføring : Konsentrisk rørsystem Ø130 mm - Ø200 mm. Stive rør

Med vegg gjennomføring kommer an på rør konfigurasjonen:

Ø100 mm - Ø150 mm or Ø130 mm - Ø200 mm.

Varme endring på overflaten: hele fronten av apparatet

<b>Model</b>	<b>: VIEW BELL MEDIUM 3 CF (Centre Fire)</b>	
<b>Gas</b>	<b>: NATURAL GAS</b>	<b>: BUTANE / PROPANE</b>
Country	<b>: GB; Great Britain/IE; Ireland</b>	<b>: GB; Great Britain/IE; Ireland</b>
Product identification no	: 0063CM3684	: 0063CM3684
Type of appliance under CE-norm	: C <sub>11</sub> / C <sub>31</sub> / C <sub>31S</sub>	: C <sub>11</sub> / C <sub>31</sub> / C <sub>31S</sub>
Category of appliance	: I <sub>2H</sub> natural gas G20	: I <sub>3B/P</sub> butane/propane G30/G31
Nominal heat input (Gross calorific value)	: 11.5 kW	: Butane (G30) : 11.0 kW Propane (G31) : 9.2 kW
Nominal heat output	: 8.8 kW	: 7.1 - 8.5 kW
Efficiency class	: 1 (85%)	: 1 (85%)
NOx-class	: 5	: 5
Gas rate (max.)	: 1.11 m <sup>3</sup> /hr.	: Butane (G30) : 880 gr/hr. Propane (G31) : 700 gr/hr.
Supply pressure	: 20.0 mbar	: Butane (G30) : 37.0 mbar Propane (G31) : 37.0 mbar
Burner pressure (max.) Hot	: 15.5 mbar(*)	: 29.0 mbar(*)
Burner pressure (max.) Cold	: 14.8 mbar(**)	: 29.0 mbar(**)
Burner pressure (min.)	: 2.0 mbar(***)	: 2.0 mbar(***)
Primary air inlet burner Rear	: 1x Ø12.0 mm	: 1x Ø20.0 <sup>+corner</sup> mm + 2x Ø5.0 mm
Primary air inlet burner Front	: 1x Ø12.0 mm	: 1x Ø20.0 <sup>+corner</sup> mm + 2x Ø5.0 mm
Gas regulator block (remote control)	: Mertik GV 60	: Mertik GV 60
Main burner	: Centre Fire 827x130 mm	: Centre Fire 827x130 mm
Main burner injector Rear	: no 190 (= 1x Ø1.90 mm)	: no 110 (= 1x Ø1.10 mm)
Main burner injector Front	: no 190 (= 1x Ø1.90 mm)	: no 125 (= 1x Ø1.25 mm)
Pilot light burner	: SIT 0.145.019	: SIT 0.145.019
Pilot light burner injector	: no 36 (SIT 0.977.091)	: no 23 (SIT 0.977.150)
Gas connection	: 3/8" G / Ø12 mm	: 3/8" G / Ø12 mm
Concentric flue system connection	: Ø100 mm - Ø150 mm or Ø130 mm - Ø200 mm	: Ø100 mm - Ø150 mm or Ø130 mm - Ø200 mm

<b>Model</b>	<b>: VIEW BELL MEDIUM 3 CF (Centre Fire)</b>	
<b>Gas</b>	<b>: NATURAL GAS</b>	<b>: BUTANE / PROPANE</b>
Country	<b>: GB; Great Britain/IE; Ireland</b>	<b>: GB; Great Britain/IE; Ireland</b>
Batteries remote control - Receiver	: 4x 1.5V AA	: 4x 1.5V AA
Installasjonsmanual		

- Hand-transmitter	: 1x 9V block	: 1x 9V block
<b>Weight:</b>		
- Basis model: Hidden Door	: 101 kg	: 101 kg
- Model: Hidden Door with 10 cm frame and mantle iron	: 119 kg	: 119 kg
- Option: Convection package	: 14 kg	: 14 kg
<b>Model</b>	<b>: VIEW BELL MEDIUM 3 LF (Line Fire)</b>	
<b>Gas</b>	<b>: NATURAL GAS</b>	<b>: BUTANE / PROPANE</b>
<b>Country</b>	<b>: GB; Great Britain/IE; Ireland</b>	<b>: GB; Great Britain/IE; Ireland</b>
Product identification no	: 0063CM3684	: 0063CM3684
Type of appliance under CE-norm	: C <sub>11</sub> / C <sub>31</sub> / C <sub>31S</sub>	: C <sub>11</sub> / C <sub>31</sub> / C <sub>31S</sub>
Category of appliance	: I <sub>2H</sub> natural gas G20	: I <sub>3B/P</sub> butane/propane G30/G31
Nominal heat input (Gross calorific value)	: 12.0 kW	: Butane (G30) : 12.5 kW Propane (G31) : 10.8 kW
Nominal heat output	: 9.2 kW	: 8.3 - 9.6 kW
Efficiency class	: 1 (85%)	: 1 (85%)
NOx-class	: 5	: 5
Gas rate (max.)	: 1.15 m <sup>3</sup> /hr.	: Butane (G30) : 950 gr/hr. Propane (G31) : 780 gr/hr.
Supply pressure	: 20.0 mbar	: Butane (G30) : 37.0 mbar Propane (G31) : 37.0 mbar
Burner pressure (max.) Hot	: 12.5 mbar(*)	: 29.0 mbar(*)
Burner pressure (max.) Cold	: 11.8 mbar(**)	: 29.0 mbar(**)
Burner pressure (min.)	: 1.7 mbar(***)	: 2.0 mbar(***)
Primary air inlet burner Rear	: 1x Ø10.0 mm	: 1x Ø20.0 <sup>+corner</sup> mm + 2x Ø5.0 mm
Primary air inlet burner Front	: 1x Ø10.0 mm	: 1x Ø20.0 <sup>+corner</sup> mm + 2x Ø5.0 mm
Gas regulator block (remote control)	: Mertik GV 60	: Mertik GV 60
Main burner	: Line Fire 827x130 mm	: Line Fire 827x130 mm
Main burner injector Rear	: no 190 (= 1x Ø1.90 mm)	: no 115 (= 1x Ø1.15 mm)
Main burner injector Front	: no 230 (= 1x Ø2.30 mm)	: no 135 (= 1x Ø1.35 mm)
Pilot light burner	: SIT 0.145.019	: SIT 0.145.019
Pilot light burner injector	: no 36 (SIT 0.977.091)	: no 23 (SIT 0.977.150)
Gas connection	: 3/8" G / Ø12 mm	: 3/8" G / Ø12 mm
Concentric flue system connection	: Ø100 mm - Ø150 mm or Ø130 mm - Ø200 mm	: Ø100 mm - Ø150 mm or Ø130 mm - Ø200 mm

<b>Model</b>	<b>: VIEW BELL MEDIUM 3 LF (Line Fire)</b>	
<b>Gas</b>	<b>: NATURAL GAS</b>	<b>: BUTANE / PROPANE</b>
Country	<b>: GB; Great Britain/IE; Ireland</b>	<b>: GB; Great Britain/IE; Ireland</b>
Batteries remote control		
- Receiver	: 4x 1.5V AA	: 4x 1.5V AA
- Hand-transmitter	: 1x 9V block	: 1x 9V block
Weight:		
- Basis model: Hidden Door	: 101 kg	: 101 kg
- Model: Hidden Door with 10 cm frame and mantle iron	: 119 kg	: 119 kg
- Option: Convection package	: 14 kg	: 14 kg

(\*) Begge brennere maksimalt. Apparatet er på temperatur.

(\*\*) Begge brennere maksimalt. Apparatet er kaldt.

(\*\*\*) Begge brennere på minimum.

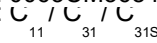
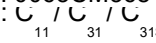
Avgass utslipp og forbrenningsluft forsyning:

Tak gjennomføring: Konsentrisk rørsystem Ø100 mm - Ø150 mm. Stive og/eller fleksibel.

Vegg gjennomføring : Konsentrisk rørsystem Ø130 mm - Ø200 mm. Stive rør

Med vegg gjennomføring kommer an på rør konfigurasjonen:

Ø100 mm - Ø150 mm or Ø130 mm - Ø200 mm.

<b>Model</b>	<b>: VIEW BELL SMALL 3 CF (Centre Fire)</b>	
<b>Gas</b>	<b>: NATURAL GAS</b>	<b>: BUTANE / PROPANE</b>
Country	<b>: GB; Great Britain/IE; Ireland</b>	<b>: GB; Great Britain/IE; Ireland</b>
Product identification no	: 0063CM3684	: 0063CM3684
Type of appliance under CE-norm	: 	: 
Category of appliance	: I <sub>2H</sub> natural gas G20	: I <sub>3B/P</sub> butane/propane G30/G31
Nominal heat input (Gross calorific value)	: 10.2 kW	: Butane (G30) : 10.0 kW Propane (G31) : 8.5 kW
Nominal heat output	: 7.9 kW	: 6.6 - 7.7 kW
Efficiency class	: 1 (85%)	: 1 (85%)
NOx-class	: 5	: 5
Gas rate (max.)	: 0.97 m <sup>3</sup> /hr.	: Butane (G30) : 750 gr/hr. Propane (G31) : 620 gr/hr.
Supply pressure	: 20.0 mbar	: Butane (G30) : 37.0 mbar Propane (G31) : 37.0 mbar
Burner pressure (max.) Hot	: 13.2 mbar(*)	: 29.0 mbar(*)
Burner pressure (max.) Cold	: 12.5 mbar(**)	: 29.0 mbar(**)

Burner pressure (min.)	: 1.0 mbar(***)	: 1.0 mbar(***)
Primary air inlet burner Rear	: 1x Ø12.0 mm	: 1x Ø20.0 <sup>+corner</sup> mm + 2x Ø5.0 mm
Primary air inlet burner Front	: 1x Ø12.0 mm	: 1x Ø20.0 <sup>+corner</sup> mm + 2x Ø5.0 mm
Gas regulator block (remote control)	: Mertik GV 60	: Mertik GV 60
Main burner	: Centre Fire 561x130 mm	: Centre Fire 561x130 mm
Main burner injector Rear	: no 190 (= 1x Ø1.90 mm)	: no 95 (= 1x Ø0.95 mm)
Main burner injector Front	: no 190 (= 1x Ø1.90 mm)	: no 125 (= 1x Ø1.25 mm)
Pilot light burner	: SIT 0.145.019	: SIT 0.145.019
Pilot light burner injector	: no 36 (SIT 0.977.091)	: no 23 (SIT 0.977.150)
Gas connection	: 3/8" G / Ø12 mm	: 3/8" G / Ø12 mm
Concentric fl ue system connection	: Ø100 mm - Ø150 mm or Ø130 mm - Ø200 mm	: Ø100 mm - Ø150 mm or Ø130 mm - Ø200 mm

**Model** : **VIEW BELL SMALL 3 CF (Centre Fire)**

<b>Gas</b>	: <b>NATURAL GAS</b>	: <b>BUTANE / PROPANE</b>
Country	: <b>GB; Great Britain/IE; Ireland</b>	: <b>GB; Great Britain/IE; Ireland</b>
Batteries remote control		
- Receiver	: 4x 1.5V AA	: 4x 1.5V AA
- Hand-transmitter	: 1x 9V block	: 1x 9V block
Weight:		
- Basis model: Hidden Door	: 84 kg	: 84 kg
- Model: Hidden Door with 10 cm frame and mantle iron	: 99 kg	: 99 kg
- Option: Convection package	: 11 kg	: 11 kg

**Model** : **VIEW BELL SMALL 3 LF (Line Fire)**

<b>Gas</b>	: <b>NATURAL GAS</b>	: <b>BUTANE / PROPANE</b>
Country	: <b>GB; Great Britain/IE; Ireland</b>	: <b>GB; Great Britain/IE; Ireland</b>
Product identification no	: 0063CM3684	: 0063CM3684
Type of appliance under CE-norm	: C / C / C 11 31 31S	: C / C / C 11 31 31S
Category of appliance	: I <sub>2</sub> H natural gas G20	: I <sub>3</sub> B/P butane/propane G30/G31
Nominal heat input (Gross calorific value)	: 11.7 kW	: Butane (G30) : 11.5 kW Propane (G31) : 9.5 kW
Nominal heat output	: 9.0 kW	: 7.3 - 8.8 kW
Efficiency class	: 1 (85%)	: 1 (85%)
NOx-class	: 5	: 5
Gas rate (max.)	: 1.10 m <sup>3</sup> /hr.	: Butane (G30) : 860 gr/hr. Propane (G31) : 700 gr/hr.
Supply pressure	: 20.0 mbar	: Butane (G30) : 37.0 mbar Propane (G31) : 37.0 mbar



Burner pressure (max.) Hot	: 11.2 mbar(*)	: 29.0 mbar(*)
Burner pressure (max.) Cold	: 10.5 mbar(**)	: 29.0 mbar(**)
Burner pressure (min.)	: 0.9 mbar(***)	: 1.0 mbar(***)
Primary air inlet burner Rear	: 1x Ø12.0 mm	: 1x Ø20,0 <sup>+corner</sup> mm + 2x Ø5.0 mm
Primary air inlet burner Front	: 1x Ø12.0 mm	: 1x Ø20,0 <sup>+corner</sup> mm + 2x Ø5.0 mm
Gas regulator block (remote control)	: Mertik GV 60	: Mertik GV 60
Main burner	: Line Fire 561x130 mm	: Line Fire 561x130 mm
Main burner injector Rear	: no 190 (= 1x Ø1.90 mm)	: no 110 (= 1x Ø1.10 mm)
Main burner injector Front	: no 230 (= 1x Ø2.30 mm)	: no 130 (= 1x Ø1.30 mm)
Pilot light burner	: SIT 0.145.019	: SIT 0.145.019
Pilot light burner injector	: no 36 (SIT 0.977.091)	: no 23 (SIT 0.977.150)
Gas connection	: 3/8" G / Ø12 mm	: 3/8" G / Ø12 mm
Concentric fl ue system connection	: Ø100 mm - Ø150 mm or Ø130 mm - Ø200 mm	: Ø100 mm - Ø150 mm or Ø130 mm - Ø200 mm

**Model** : **VIEW BELL SMALL 3 LF (Line Fire)**

<b>Gas</b>	: <b>NATURAL GAS</b>	: <b>BUTANE / PROPANE</b>
Country	: <b>GB; Great Britain/IE; Ireland</b>	: <b>GB; Great Britain/IE; Ireland</b>
Batteries remote control		
- Receiver	: 4x 1.5V AA	: 4x 1.5V AA
- Hand-transmitter	: 1x 9V block	: 1x 9V block
Weight:		
- Basis model: Hidden Door	: 84 kg	: 84 kg
- Model: Hidden Door with 10 cm frame and mantle iron	: 99 kg	: 99 kg
- Option: Convection package	: 11 kg	: 11 kg

Varme endring på overflaten: hele fronten av apparatet

(\*) Begge brennere maksimalt. Apparatet er på temperatur.

(\*\*) Begge brennere maksimalt. Apparatet er kaldt.

(\*\*\*) Begge brennere på minimum.

Avgass utslipp og forbrenningsluft forsyning:

Tak gjennomføring: Konsentrisk rørsystem Ø100 mm - Ø150 mm. Stive og/eller feksibel.

Vegg gjennomføring: Konsentrisk rørsystem Ø130 mm - Ø200 mm. Stive rør

Med vegg gjennomføring kommer an på rør konfigurasjonen:  
Ø100 mm - Ø150 mm or Ø130 mm - Ø200 mm.

Varme endring på overflaten: hele fronten av apparatet



Apparat	Ved sett												Sten sett (hvit)	Sten sett (grå)
	Sett	Ved nr:								Chips av ved	Embers med Lys effekt grå	Vermikulitte nr. 4 svart		
		1	2	3	4	5	6	7	8					
Art. nr:	331357	331358	331359	331360	331361	331362	331363	331364	xxxxxx	301863	332583	310937	325758	
View Bell Vertical 3	D 326571	1x	-	1x	1x	-	1x	-	-	1x	1x	1x	1x	1x

Appliance	Log set												Marble pebbles set (white)	Marble pebbles set (grey)
	Set	Log no								Chips of wood set	Embers with Glow-effect Anthracite	Vermiculite no 4 black filtered		
		1	2	3	4	5	6	7	8					
Art. no:	331357	331358	331359	331360	331361	331362	331363	331364	xxxxxx	301863	332583	310937	325758	
View Bell Derby 3	F 328349	1x	1x	-	1x	1x	1x	1x	-	1x	3x	1x	2x	2x

Appliance	Log set												Marble pebbles set (white)	Marble pebbles set (grey)
	Set	Log no								3 pieces Chips of wood set	Bag: 125 gr. Embers with Glow-effect Anthracite	Bag: 50 gr. Vermiculite no 4 black filtered	Bag: 2,5 kg.	Bag: 2,5 kg.
		1	2	3	4	5	6	7	8					
Art. no:	331357	331358	331359	331360	331361	331362	331363	331364	xxxxxx	301863	332583	310937	325758	
View Bell Large 3	<b>A</b> 325291	2x	2x	1x	1x	1x	1x	1x	1x	2x	4x	1x	3x	3x

Appliance	Log set												Marble pebbles set (white)	Marble pebbles set (grey)
	Set	Log no								3 pieces Chips of wood set	Bag: 125 gr. Embers with Glow-effect Anthracite	Bag: 50 gr. Vermiculite no 4 black filtered	Bag: 2,5 kg.	Bag: 2,5 kg.
		1	2	3	4	5	6	7	8					
Art. no:	331357	331358	331359	331360	331361	331362	331363	331364	xxxxxx	301863	332583	310937	325758	
View Bell Medium 3	<b>I</b> 332584	1x	1x	1x	1x	1x	1x	1x	-	1x	3x	1x	3x	3x

Appliance	Log set												Marble pebbles set (white)	Marble pebbles set (grey)
	Set	Log no								3 pieces Chips of wood set	Bag: 125 gr. Embers with Glow-effect Anthracite	Bag: 50 gr. Vermiculite no 4 black filtered	Bag: 2,5 kg.	Bag: 2,5 kg.
		1	2	3	4	5	6	7	8					
Art. no:	331357	331358	331359	331360	331361	331362	331363	331364	xxxxxx	301863	332583	310937	325758	
View Bell Small 3	<b>K</b> 331144	1x	1x	-	1x	-	1x	1x	-	1x	2x	1x	2x	2x

## 7 HÅNTERING AV EMBALLASJE OG APPARATET

Apparatet kommer i resirkulerbar emballasje.

Dette kan inkludere:

- papp
- Tre
- plast
- Papir

Slike materialer må kastes ansvarlig, i samsvar med lokale bestemmelser.

Batterier skal kastes som kjemisk avfall. Batterier må kastes ansvarlig, i samsvar med lokale forskrifter.



**Denne peisen er importert  
og markedsført av**

**RPT Energi & Varme AS**

  
Tel.nr : 51 78 88 90  
web: [www.rptgass.no](http://www.rptgass.no)