

# BRUKSANVISNING

LEA998



LEA998 – V01\_042021

**JC BORDELET**  
c r é a t e u r d ' h a r m o n i e

## Forholdsregler / Advarsler

Ved installasjon er det påbudt å overholde alle nasjonale regler, spesielt de som er knyttet til nasjonale og europeiske normer.

Det kan forekomme fenomener med utvidelse og sammentrekking under oppvarming og nedkjøling. Dette er ikke å anse som funksjonsfeil.

Det anbefales å bruke ved som er tørr og hard (agnbøk, ask, bøk) på 35 cm, kløvd i ¼. Maks. høyde for innlegging: 200 mm eller 4 kg (ca. 4 vedkubber, lengde 35 cm)

Opptenning av apparatet skal følge den prosedyren for opptenning ovenfra som beskrives i denne anvisningen. Dette gir en progressiv temperaturøkning av apparatet og kanalene og gir bedre start av peisens trekk. I tillegg er dette prinsippet mer miljøvennlig enn tradisjonell opptenning fordi forurensningen med forbrenningsgass blir mindre (ved tradisjonell fyring slipper det gass ut av store vedkubber plassert i et enda kaldt ildsted som ikke brenner veden skikkelig).

Intervallene for påfylling med nominell varmeeffekt er på ca. 45 minutter. Apparat med intermitterende forbrenning.

Det er forbudt å bruke apparatet som forbrenningsovn.

Det er ikke tillatt med bruk av flytende brensel eller brensel som ikke anbefales eller ikke er egnet.

Forbrenningskammeret og askeskuffen skal holdes lukket for å unngå tilbaketrengning av røyk, unntatt ved fyring, innlegging og fjerning av rester.

Visse deler av apparatet, spesielt de eksterne delene, er varme under funksjon og forblir varme en stund etter at peisen er slukket. Vær oppmerksom på dette og håndter apparatet med hanskene som følger med.

Det er absolutt nødvendig å overholde alle sikkerhetsdistanser, og man må ikke legge gjenstander i sonen der det er direkte stråling fra apparatet. Det er stor risiko for gnistfare.

Ikke-tillatte endringer gjort på apparatet medfører fare, og gjør at garantien ikke lenger er gyldig.

Dette apparatet må ikke monteres på en røykkanal eller en lufttilførsel som brukes til et annet apparat.

Det er viktig at luftinntaksristen er utildekket og ikke tilstoppet. Problemer med tilførsel av forbrenningsluft vil føre til funksjonsfeil for apparatet.

## Første fyring

Første fyring skal være lett, moderat og med lite ved. Man kan deretter øke intensiteten gradvis ved de neste fyringene.

Dekkmalingen på apparatet er en spesiell maling som tåler høye temperaturer og som herdes de første gangene apparatet fungerer. Det er veldig viktig at man ikke berører selve apparatet under bruk de første gangene for ikke å skade malingen. Første fyring skal være lett, moderat og med lite ved.

Ved de første fyringene kan det utvikles røyk og malingslukt. Dette er helt normalt. Luft rommet for å fjerne dette.

## VEDLIKEHOLD

Det er strengt forbudt å berøre, gri på eller rengjøre apparatet eller dets forlengelser når disse delene er varme.

Vi anbefaler rengjøring med en myk, fuktig svamp eller en myk klut. Bruk ikke pussemidler for metaller eller skuremidler med slipende effekt.

Dersom det skulle forekomme dype riper, skal disse slipes ned med en fint slipepapir før de dekkes til med en maling som tåler høye temperaturer og som finnes i spraybokser levert av JC BORDELET.

Glassrutene rundt ildstedet skal rengjøres regelmessig med produkter som er spesielt beregnet på dette. Spesialproduktet skal påføres en myk klut, og skal ikke sprayes direkte på glasset. Bruk av ved med fuktighet på over 20 % fører til soting av glasset. Vi anbefaler nok en gang bruk av kun meget tørr ved.

Askeskuffen skal tømmes regelmessig slik at man unngår at aske flyter over og at askeristen blir tilstoppet. Det kan utmerket godt være en tynt lag med 2 til 3 cm aske på bunnplaten i ildstedet uten at det går ut over funksjonen.

Tøm ikke ut asken før glørne har blitt helt kalde (vent eventuelt 24 timer etter at peisen har slukket).

For å sikre god funksjon av installasjonen er det nødvendig med regelmessig rengjøring av apparatet, tilkoblingskanalen og røykkanalen. Dette skal gjøres av en kvalifisert person to ganger i året (under bruksperioden) for røykkanalen, og minst en gang i året for selve apparatet.

Man skal kun bruke reservedeler som leveres av JC BORDELET.

Regelmessig vedlikehold skal utføres av en kompetent tekniker. Vi anbefaler at dette vedlikeholdet blir gjennomført samtidig med rensingen av kanalene.

## Pipebrann

I tilfelle pipebrann, sørg for at alle personene i huset blir evakuert.

Ring brannvesenet på 110.

Koble fra den elektriske installasjonen til huset i sikringsboksen. Reduser luftinntaket i rommet ved å lukke vinduene og ved å tette til luftinntaket på utsiden, dersom en slik finnes.

Gå ut av bygningen.

Du må ikke foreta deg noe som kan utgjøre en fare for deg eller for andre.

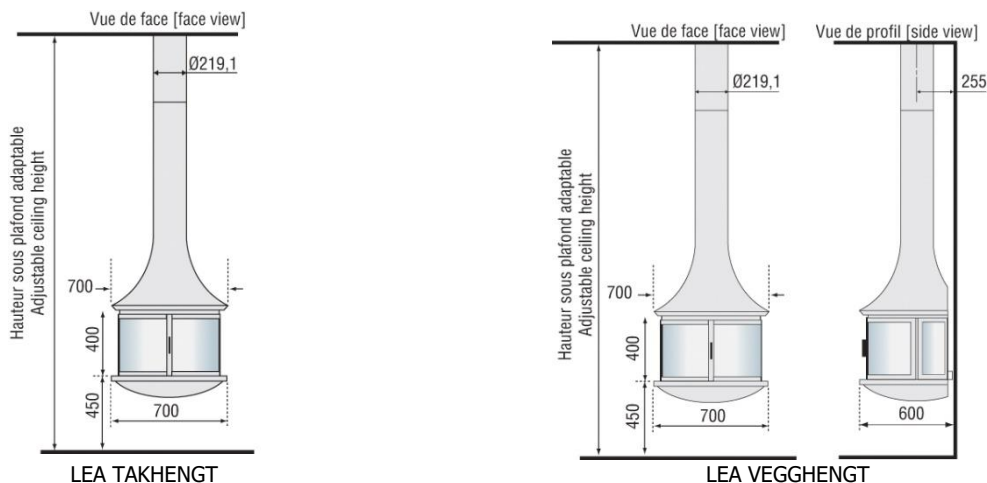
## Garanti

JC BORDELET-apparatet er dekket av en 5-års garanti for varmeelementet og 1 år for rister og brennplater. Slitasjedeler som tetningslister rundt dører og vinduer dekkes ikke av denne garantien.

For at garantien skal være gyldig må alle instruksjoner som gjelder installasjon og bruk, overholdes. Vi anbefaler at du oppbevarer disse veiledningene.

Enhver endring gjort på apparatet av bruker eller installatør fører til opphør av garantien.

Garantien gjelder først etter at apparatet har blitt registrert på nettstedet:  
<https://garantie.seguin.fr/>



|   |  |
|---|--|
| Nominell varmeeffekt  | <b>9,8 kW</b>  |
| Nyttevirkning varmeeffekt avgitt i rommet                             | <b>9,8 kW</b>  |
| Energiytelse  | <b>81,7 %</b>  |
| Minimumsavstand mellom glassruter i apparatet og brennbare materialer | <b>1200 mm</b>                                       |
| Minimumsavstand mellom siden av apparatet og brennbare materialer     | <b>1200 mm</b>                                       |
| Minimumsavstand mellom nedre del av apparatet og brennbare materialer | <b>340 mm</b>  |
| CO (13% O <sub>2</sub> )  | <b>0,11%</b>   |
| PM (13% O <sub>2</sub> )  | <b>29 mg/Nm<sup>3</sup></b>                          |
| CO <sub>2</sub>   | <b>4,78 %</b>  |
| Røyktemperatur  | <b>138 °C</b>  |
| Røyktemperatur ved utgang fra dysen                                   | <b>166 °C</b>  |
| Minimalt trekk - Nominelt trekk                                       | <b>12 Pa</b>   |
| Brensel   | <b>Tørre vedkubber på 30 cm</b>                      |
| Anbefalt ved  | <b>2 kubber på 1 kg, lengde 30 cm splittet i 1/4</b> |
| Type forbrenning  | <b>Periodisk forbrenning</b>                         |
| Intervaller for påfylling   | <b>45 min</b>  |
| Massestrøm røyk   | <b>16,3 g/s</b>                                      |
| Diameter for evakuering av røyk                                       | <b>Ø200 mm</b>                                       |
| Min. tverrsnitt inngang forbrenningsluft                              | <b>100 cm<sup>2</sup></b>                            |
| Vekt for apparatet alene  | <b>120kg</b>   |
| Tetthet i henhold til EN 16510-1                                      | <b>NEI</b>   |
| Hvis tett, lekkasje ved 10Pa iht. EN 16510-1                          | <b>/</b>   |
| Vekt per meter ekstra forlengelse                                     | <b>20kg</b>  |
| Faktor energieffektivitet   | <b>108</b>   |

**For et vegghengt apparat må støtteveggen være i ikke-brennbart materiale**

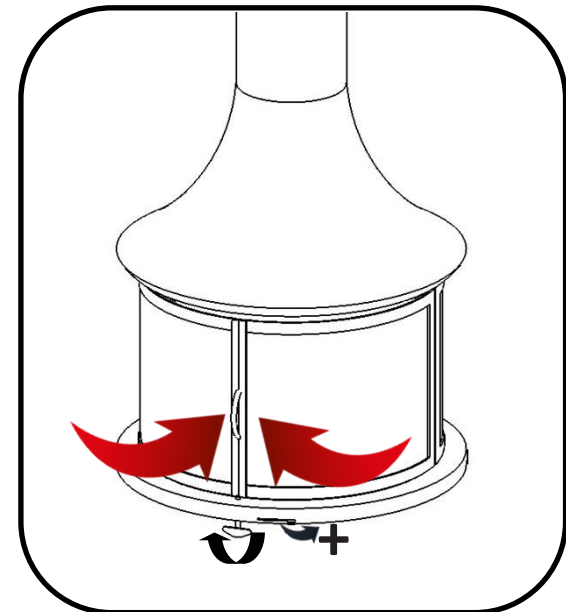
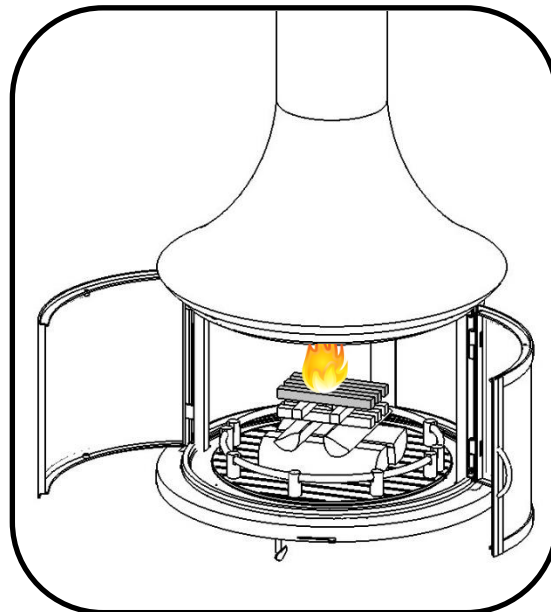
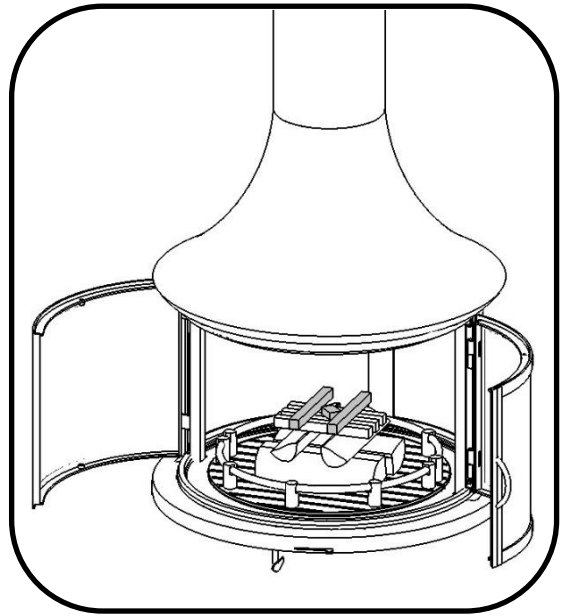
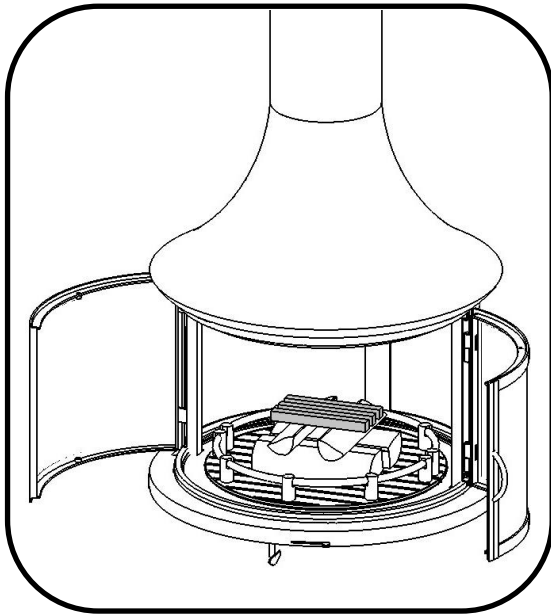
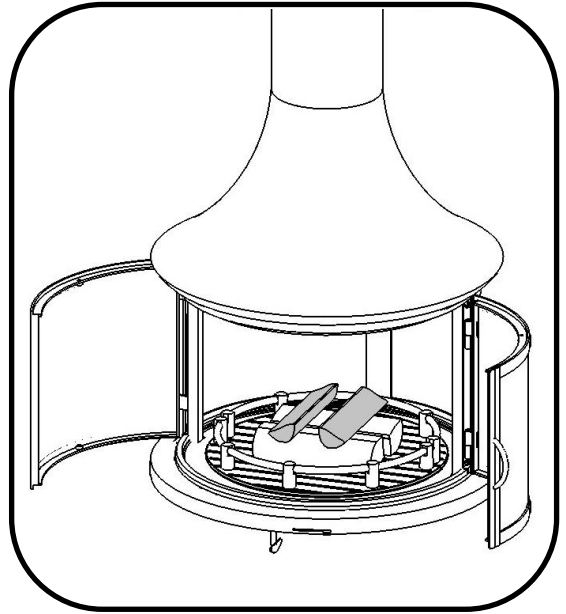
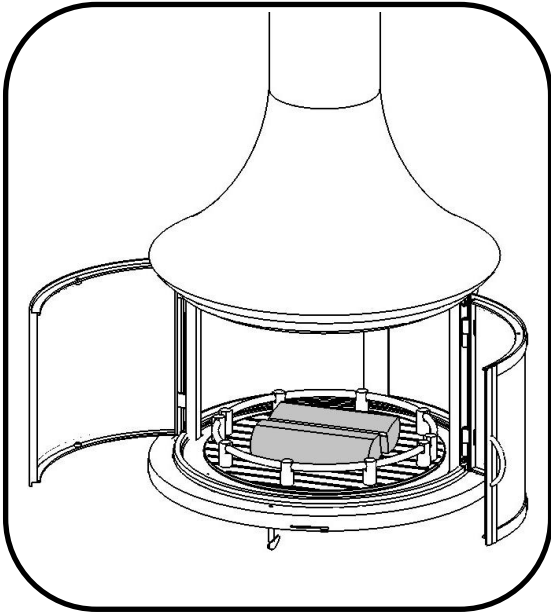
\*Veggen som brukes til montering må være i et ikke-brennbart materiale og skal ha isolasjon over hele den flaten som er berørt av installasjonen. Dette isolasjonsmaterialet skal være av brannreaksjonskategori M0, A2s1d0 eller A1, og skal en varmemotstand på over 0,7m<sup>2</sup>.K/W (målt ved 50 °C). Isolasjonen skal ikke kunne degraderes ved temperaturer under 400 °C (for eksempel, kalsiumsilikat, mineralull,...)

Dersom støtteveggen som brukes utgjøres av et brennbart materiale, skal:

- det brennbare materialet fjernes, og man skal installere en isolasjon som beskrevet over,

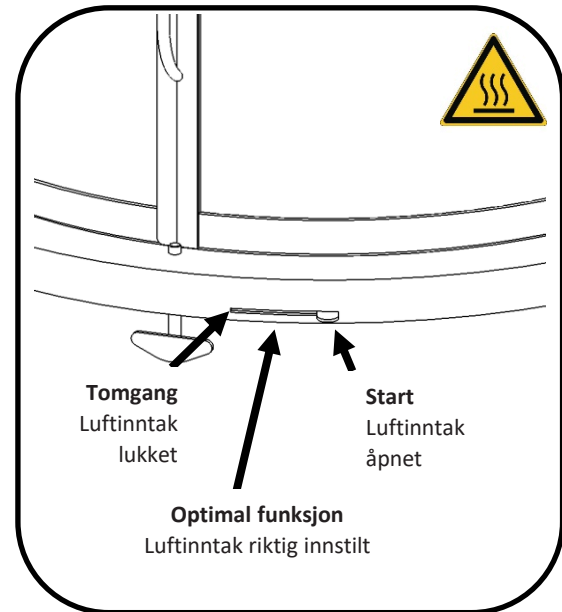
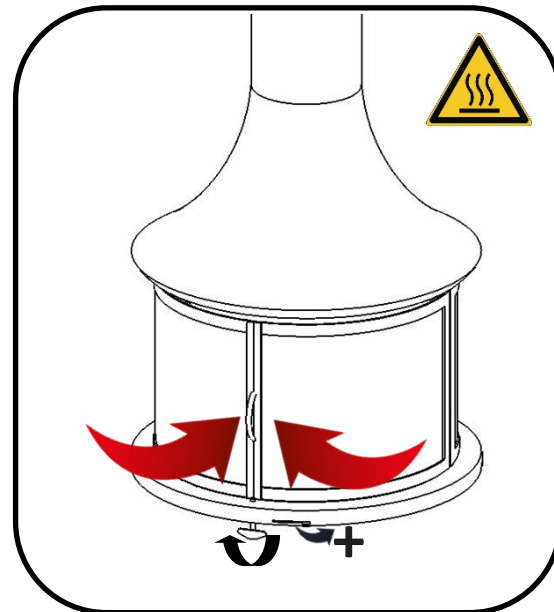
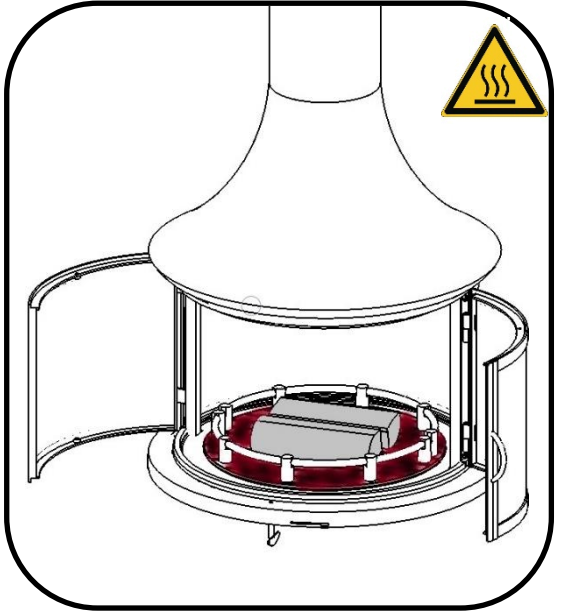
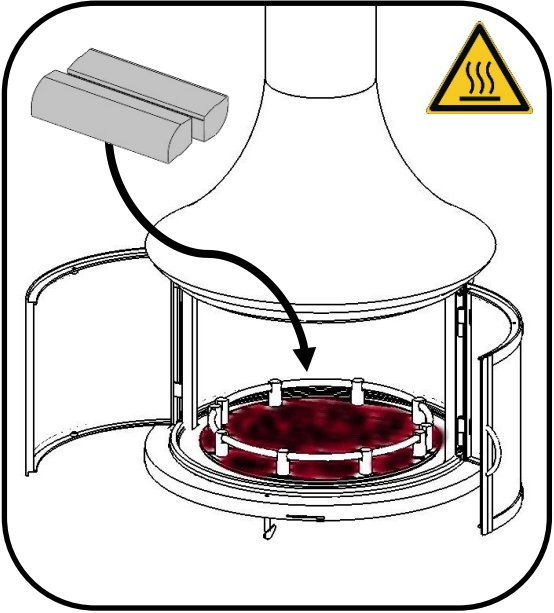
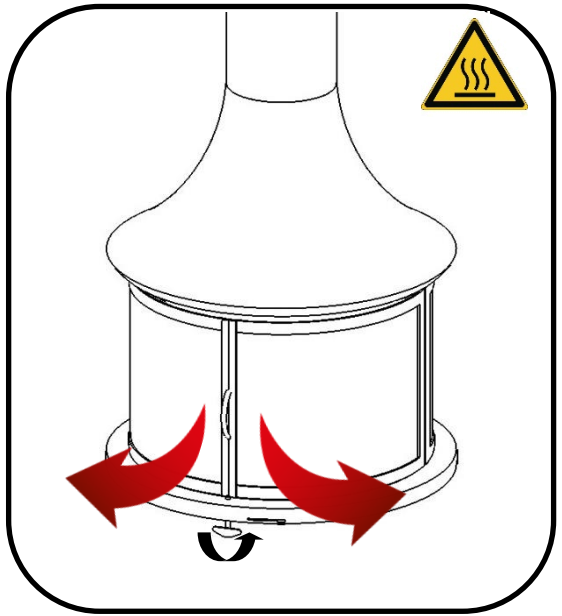
- eller man skal montere en brannplate/skillevegg i et ikke-brennbart materiale minst 2 cm fra veggen med det brennbare materialet, og lage to huller for ventilasjon (øverst og nederst). Man skal deretter lage en isolasjon på denne skilleveggen som beskrevet over.

# Opptenning



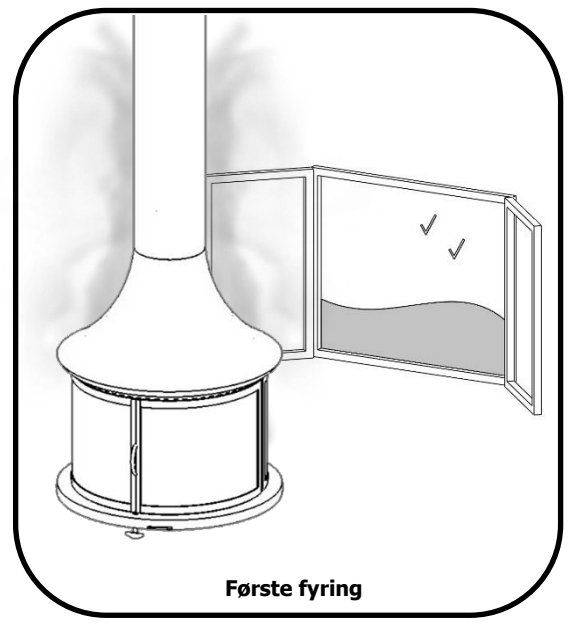
**PÅMINNELSE:** Apparatet skal fyres opp ved hjelp av denne opptenningsprosedyren (opptenning ovenfra).

# Ny innlegging av ved

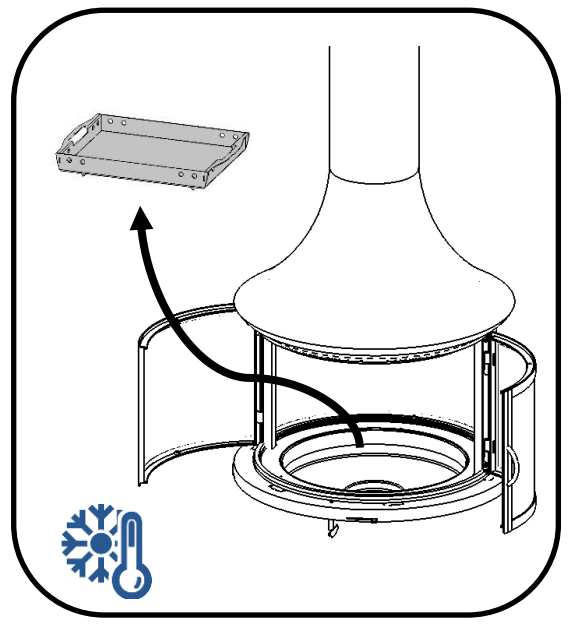
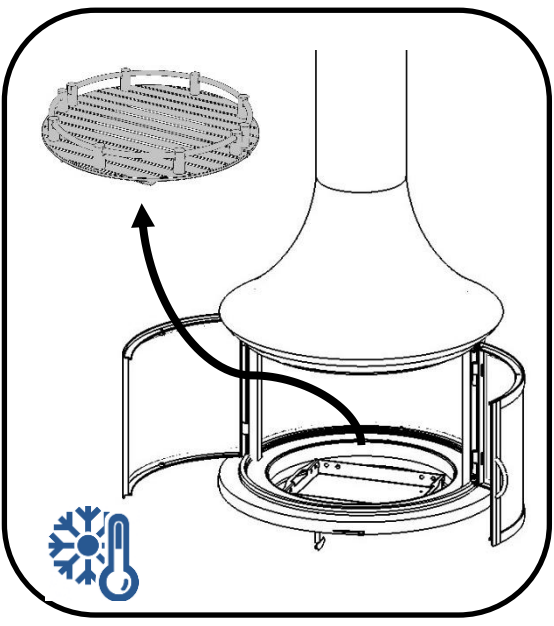


# Forholdsregler

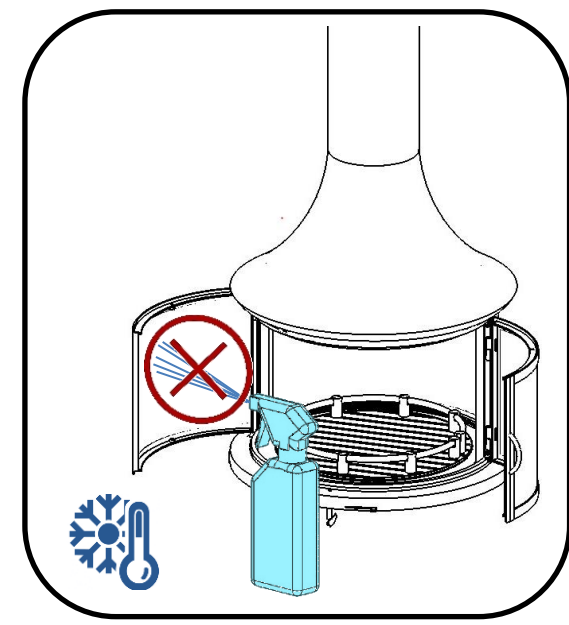
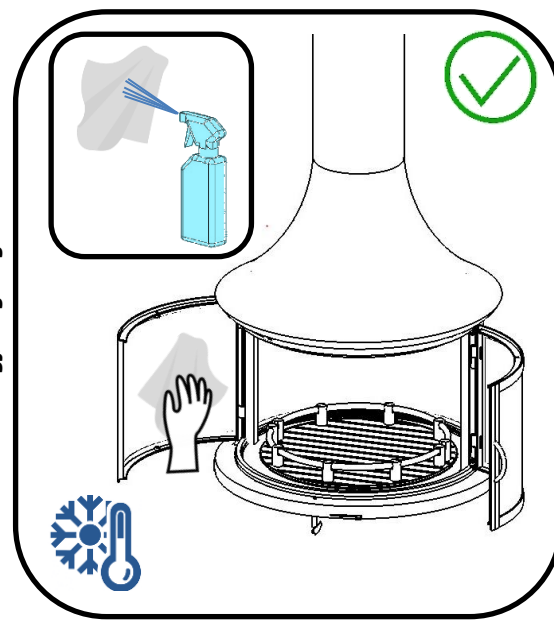
Første fyring



Tømming av askeskuff



Rengjøring av glassrute



| PROBLEMER   | MULIGE ÅRSAKER   |
|---|--|
| Tilsmusset glassrute<br>Tilbaketrengning ved åpning av døren<br>Kondensering<br>Korrosjon | <ul style="list-style-type: none"> <li>- Bruk ved med fuktighet på &lt; 20 %</li> <li>- Øk inntaket av forbrenningsluft *</li> <li>- Kontroller reguleringene for luftinntak til apparatet</li> <li>- Rengjør apparatet</li> <li>- Kontroller rense-/feiefrekvensen (2 ganger i året, hvorav en gang i bruksperioden)</li> <li>- Fjern alle elementer som kan forstyrre utgangen fra røykkanalen (f.eks. parabolantenne,...)*</li> <li>- Plasser hetta på røykutgangen høyere *</li> <li>- Plasser røykkanalen høyere (40 cm over takryggen)*</li> <li>- Isoler røykkanalen *</li> </ul> |
| Veden brenner ikke godt   | <ul style="list-style-type: none"> <li>- Bruk mindre vedkubber, eller vedkubber delt i fire</li> <li>- Legg ikke inn mer enn to vedkubber (med unntak av fortettede kubber)</li> <li>- Bruk ved med fuktighet på &lt; 20 %</li> <li>- Øk inntaket av forbrenningsluft *</li> <li>- Fjern alle elementer som kan forstyrre utgangen fra røykkanalen (f.eks. parabolantenne,...)*</li> <li>- Plasser hetta på røykutgangen høyere *</li> <li>- Plasser røykkanalen høyere (40 cm over takryggen)*</li> <li>- Isoler røykkanalen *</li> </ul>   |
| Veden brenner for fort  | <ul style="list-style-type: none"> <li>- Legg inn større vedkubber</li> <li>- Sjekk at det er brennplater i apparatet*</li> <li>- Kontroller reguleringen for luftinntak til apparatet*</li> <li>- Installer en trekkmoderator *</li> </ul>  |
| - Sverting av røykkanalen   | <ul style="list-style-type: none"> <li>- Bruk ved med fuktighet på &lt; 20 %</li> <li>- Øk inntaket av forbrenningsluft</li> <li>- Fjern alle elementer som kan forstyrre utgangen fra røykkanalen (f.eks. parabolantenne,...)*</li> <li>- Plasser hetta på røykutgangen høyere *</li> <li>- Plasser røykkanalen høyere (40 cm over takryggen)*</li> <li>- Isoler røykkanalen *</li> </ul>   |

\* Dette skal gjøres av en kvalifisert fagperson

# JC BORDELET

cr é a t e u r d ' h a r m o n i e

ZI de Lhérat

63310 RANDAN

Tlf.: +33 470561600 – Fax: +33 470561689

[www.bordelet.com](http://www.bordelet.com)

