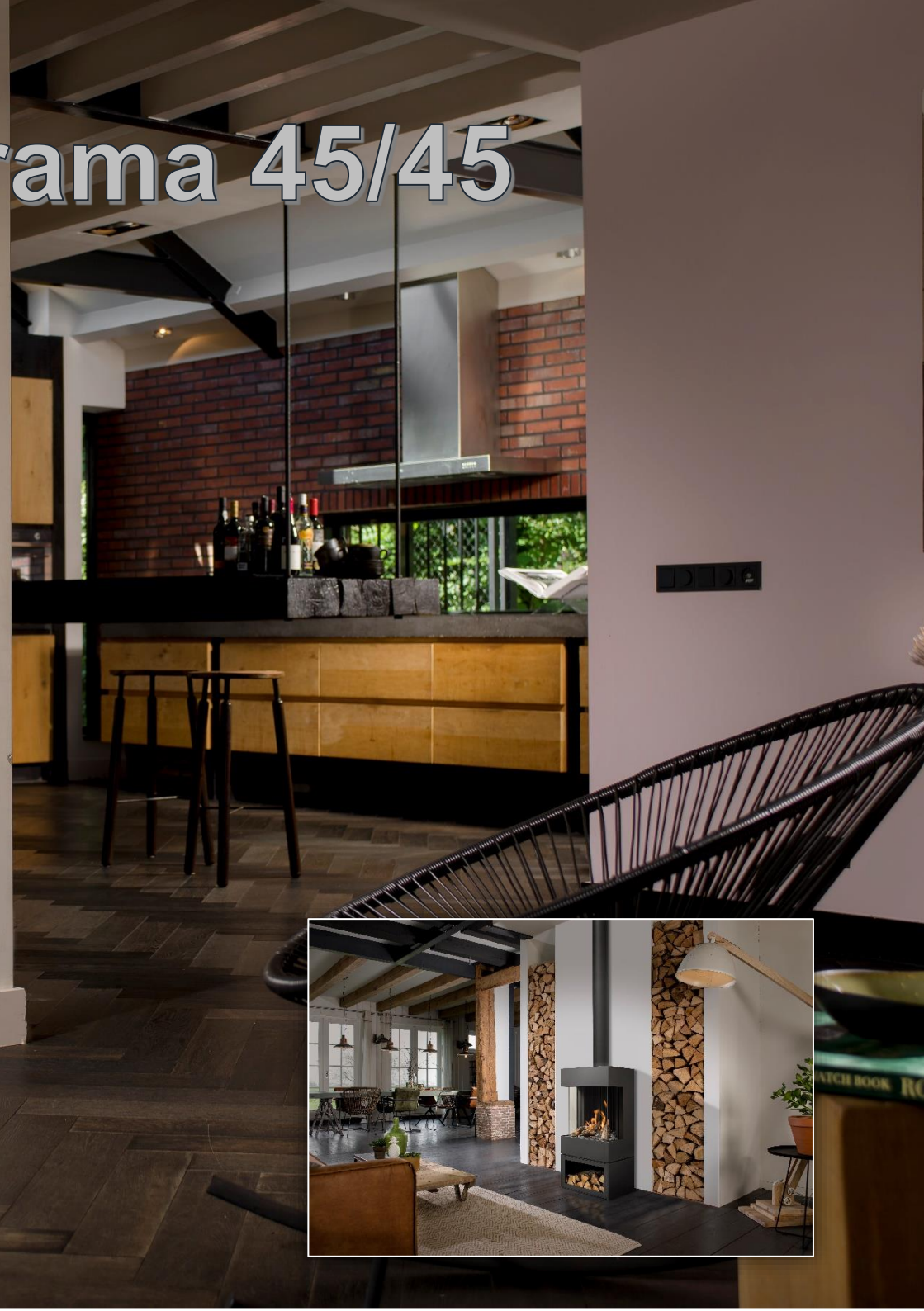
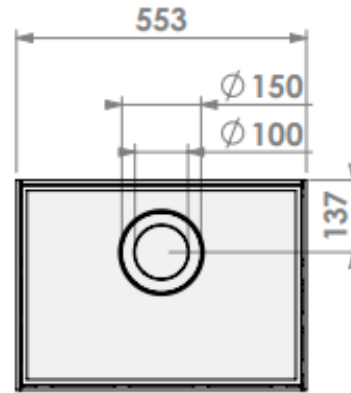
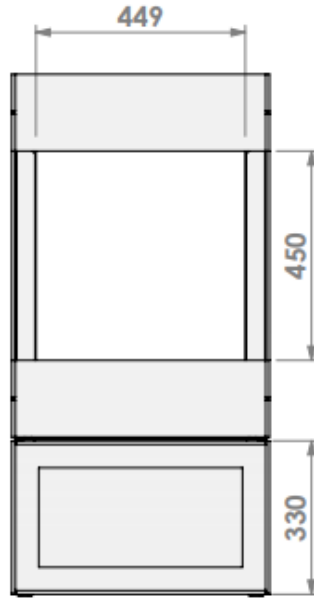
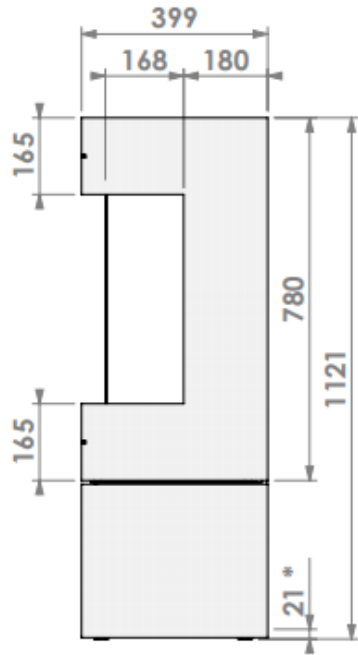


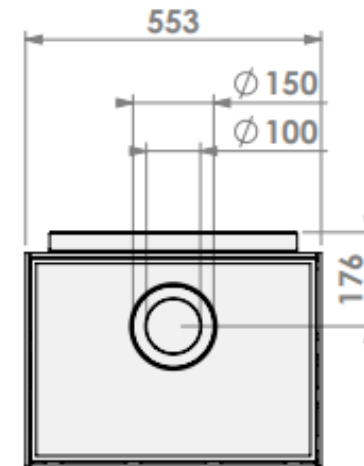
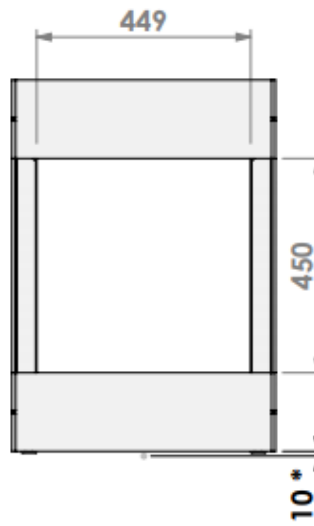
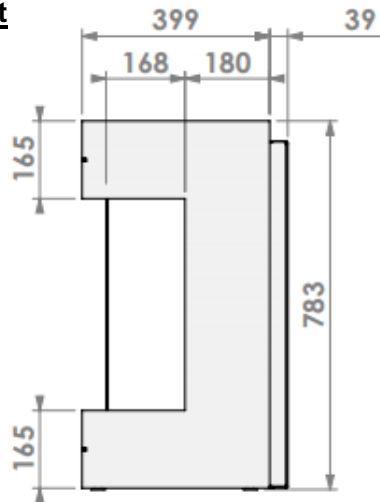
Box Panorama 45/45



Med sokkel



Vegghengt



Effekt (Min-maks).....1,2 – 4,2 KW
 Std. brenner.....Magnifire
 Vekt107/144 kg
 Avgass størrelse..... \varnothing 150/100 mm
 ModellBox Panorama 45/45

ENERGIA · ENERGIA · ENERGIA · ENERGIA · ENERGY · ENERGIE · ENERGI

2015/1186

ENERG Y IA
 енергия · ενεργεια IE IA

Bellfires Box Gas Panorama 45 MF G31

A++
 A+
 A
 B
 C
 D
 E
 F
 G

A

4,2 kW

ENERGIA · ENERGIA · ENERGIA · ENERGIA · ENERGY · ENERGIE · ENERGI

2015/1186