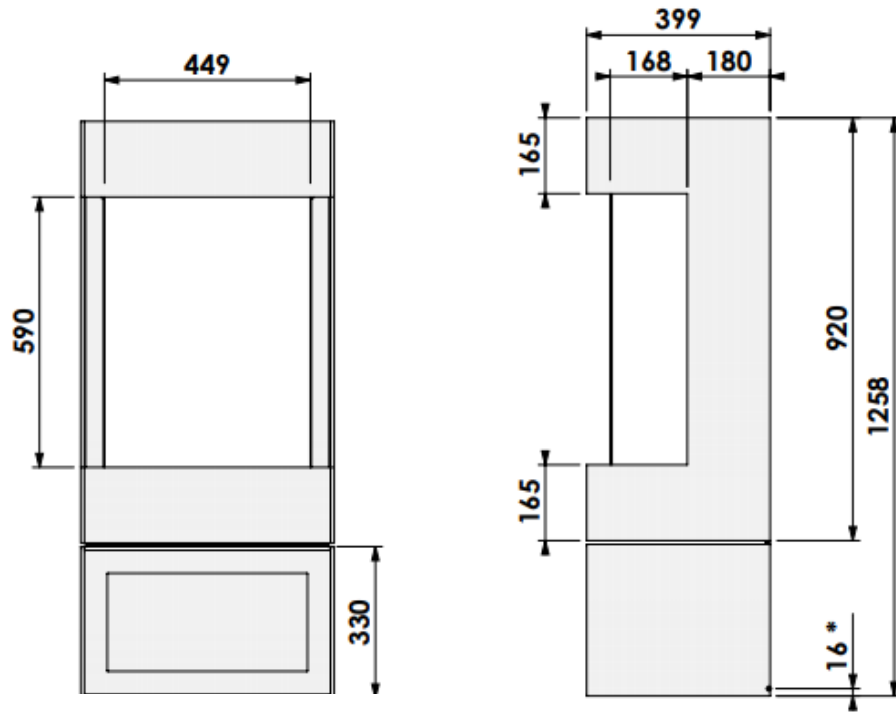


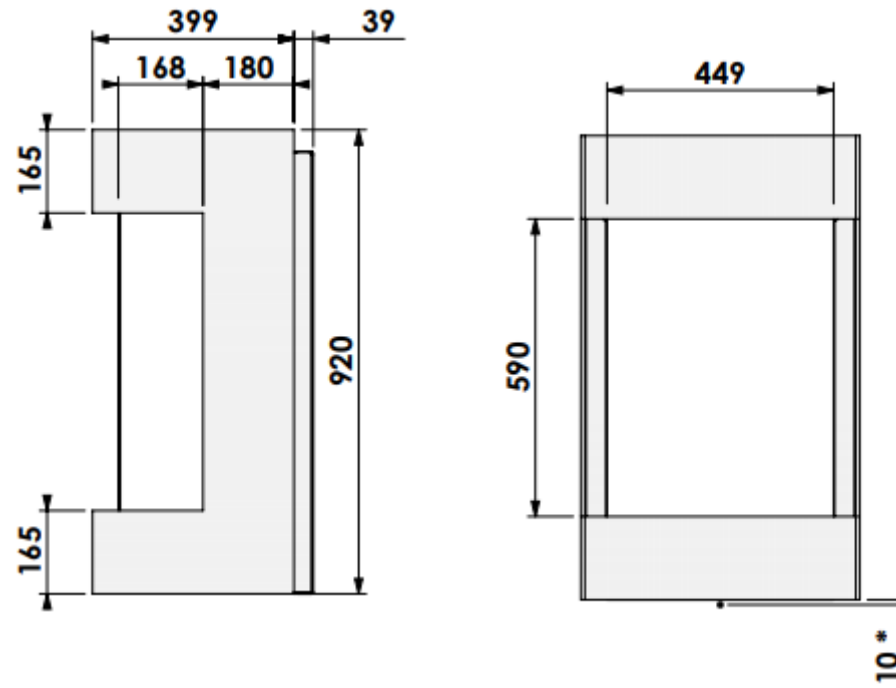


**Box Panorama 45/59**

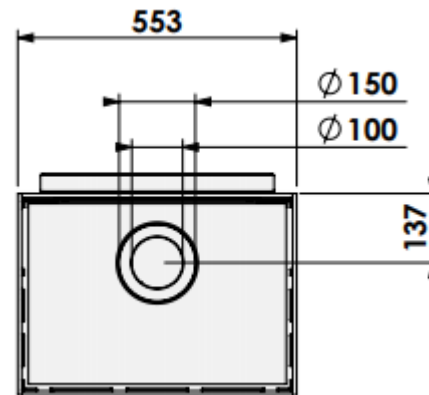
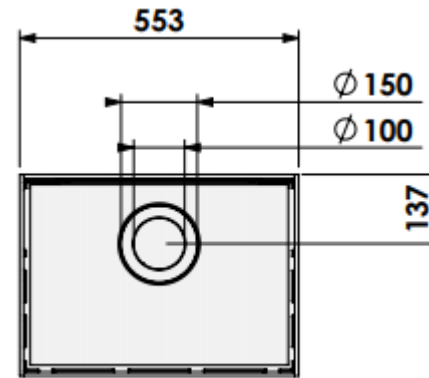
**Med sokkel**



**Vegghengt**



Effekt (Min-maks).....1,2 – 4,5 KW  
 Std. Brenner.....Magnifire  
 Vekt .....117/158 kg  
 Avgass størrelse ..... $\varnothing$ 150/100 mm  
 Modell .....Box Panorama 45/59



**ENERG**

енергия · ενεργεια

Y UA

IE IA

BOX Gas Panorama 45-59 MF

Bellfires G31

A++

A+

A

B

C

D

E

F

G

4,5

kW

ENERGIA · ЕНЕРГИЯ · ΕΝΕΡΓΕΙΑ · ENERGIA · ENERGY · ENERGIE · ENERGI

2015/1186