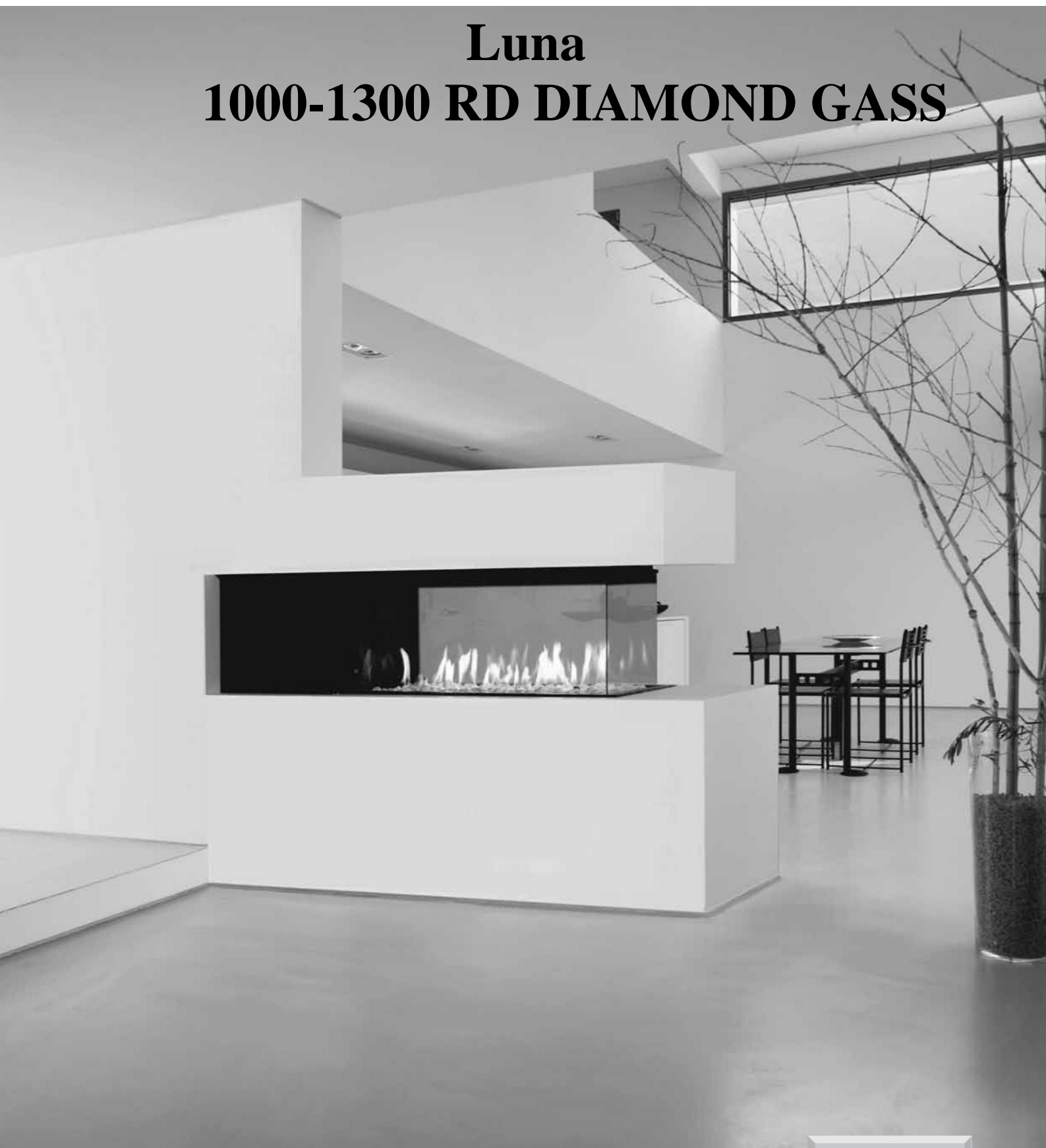


INSTRUKSJON FOR INSTALLASJON OG BRUK

Luna

1000-1300 RD DIAMOND GASS



VIKTIG

INSTRUKSJONER FOR M-DESIGN GASSPEIS

Importøren tar ikke ansvar for eventuell skade som oppstår på grunn av feil bruk av verktøy eller ukorrekt installasjon av gasspeis



PASSION FOR FIRE

Vedlikehold av M-Design gasspeis

Det må utføres service og vedlikehold hvert andre år, dette må gjøres av fagfolk. Hvis ikke serviceintervallene opprettholdes, bortfaller garantien på peisen.

Innhold

1. generelle bemerkninger	5
2. tilkobling.....	5
3. installere gasspeisen	6
3.1.1 plassering av gasspeis.....	6
3.1.2 nearbox.....	7
3.1.3 gasstilkobling.....	8
3.1.4 elektrisk tilkobling.....	9
4. installering av pipe/avgassrør	10-13
5. isolering og innbyggingsplater	15
6. konveksjonsstrøm	16-18
7. montere av 3-sidig ramme	19
8. plassering av vedkubber , diamanter, safir og hvite småstein.....	20
1000RD	21-22
1300RD	23-25
9. første gangs bruk.....	25
10. sikkerhet, råd og vedlikehold.....	25
12. spesifikasjon skjema	26-27
12. tegninger.....	28-29
13. fjernkontroll.....	30-32
14. garanti.....	33
15. illustrasjon for innbygging av peis	34-36
16. dimensjoner på lufterister.....	37
17. feilkoder.....	38

ÅPNE OG LUKKE DØREN/GLASSET

Før første oppsett, må du rengjøre vinduet og fjerne ildsted av støv og fett som er igjen. Dette er også den eneste vedlikeholds handling som kan utføres på enheten av brukeren.

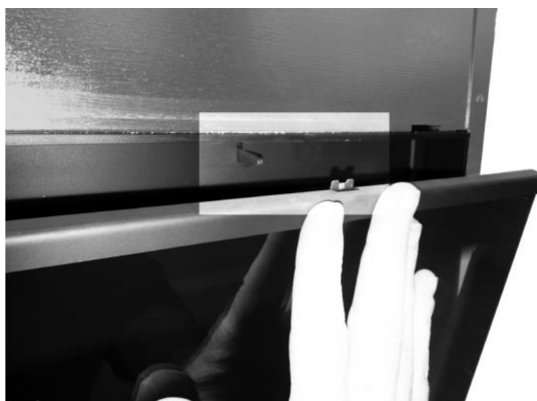


Takket være et patentert system, kan døren enkelt åpnes i en vinkel på 45 ° for å tillate en brukervennlig rengjøring av vinduet



ÅPNE

Over glasset (under den øvre rammen) er der kroker (venstre, høyre og midten). Skyv den oppover med fingrene. vinduet kan nå åpnes



LUKKE

1. generelle bemerkninger

Dette apparatet benytter et lukket forbrennings system. Det utgjør en effektiv varmekilde og gir uttrykk av en ekte peisflamme

2. tilkobling/montering

Denne peisen må installeres av godkjent installatør i henhold til det gjeldene regelverket. I samsvar med din bestilling, vil peisen være designet for natur eller propangass. Les instruksjonen før installering og bruk av peisen.



Peisen må være bygget for den type gass som er ment for å brukes, naturgass må aldri benyttes til en peis bygget for propangass og omvendt!

Det er viktig at installatøren er oppmerksom på følgende:

- Peisen må gjennomgå en vanntetthetstest av gass for eliminering av røykgass.
- Avgassrøret må fungere riktig
- Funksjonen på kontrollventilen, tenner, hovedbrenneren og thermokoblingen må sjekkes.

Peisen er programmert og fabrikkforseglet. De forseglede delene kan ikke endres.

3. INSTALLERE GASSPEISEN

Etter at du har sjekket apparatet, er du klar til å installere apparatet.

Dette gjøres på følgende måte

3.1.1 PLASSERING AV GASSPEISEN

Plasser ildstedet på en stabil overflate ved hjelp av justerbare føtter. Juster høyden på ildsted ved å dreie bolten (bilde 1)



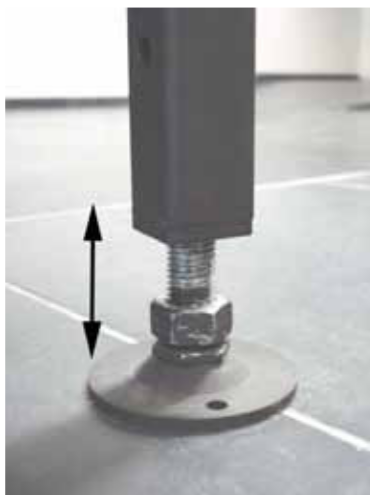
Ovnen kan ikke plasseres direkte på gulvet uten ben, dette vil hindre naturlig konveksjon. Apparatet for lufttilførsel (IN) ligger under apparatene.

Regulering av apparatets høyde:

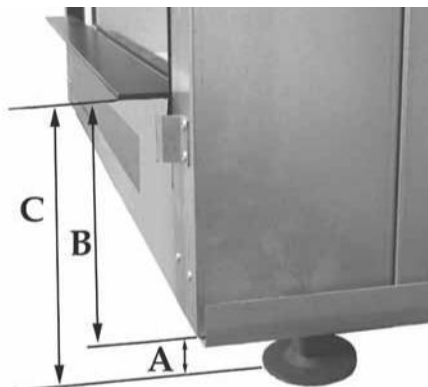
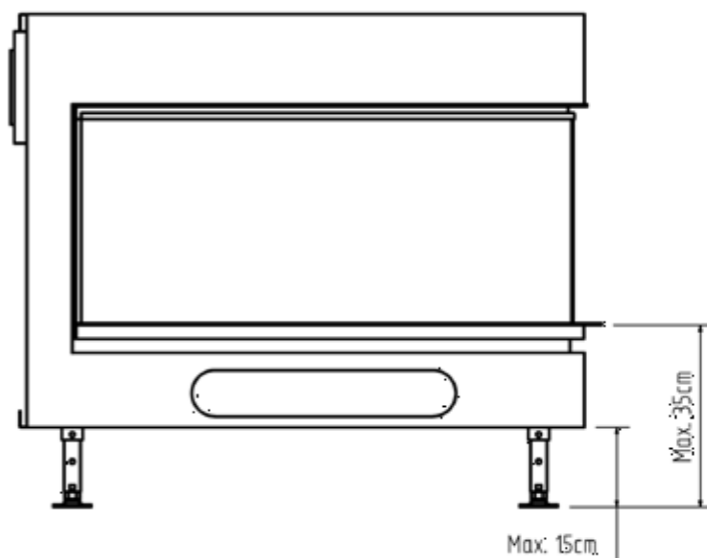
Den minimale høyden som fra bakken til bunnen av apparatets side ramme er 3,5 cm (A min).

Den minimale høyde "C min" vil være 22,5 cm, målt som fra bakken til 4-sidig ramme.

Den maksimale høyde som fra bakken til den 4- sidig rammen er 35 cm.



bilde 1



A min = 3,5 cm

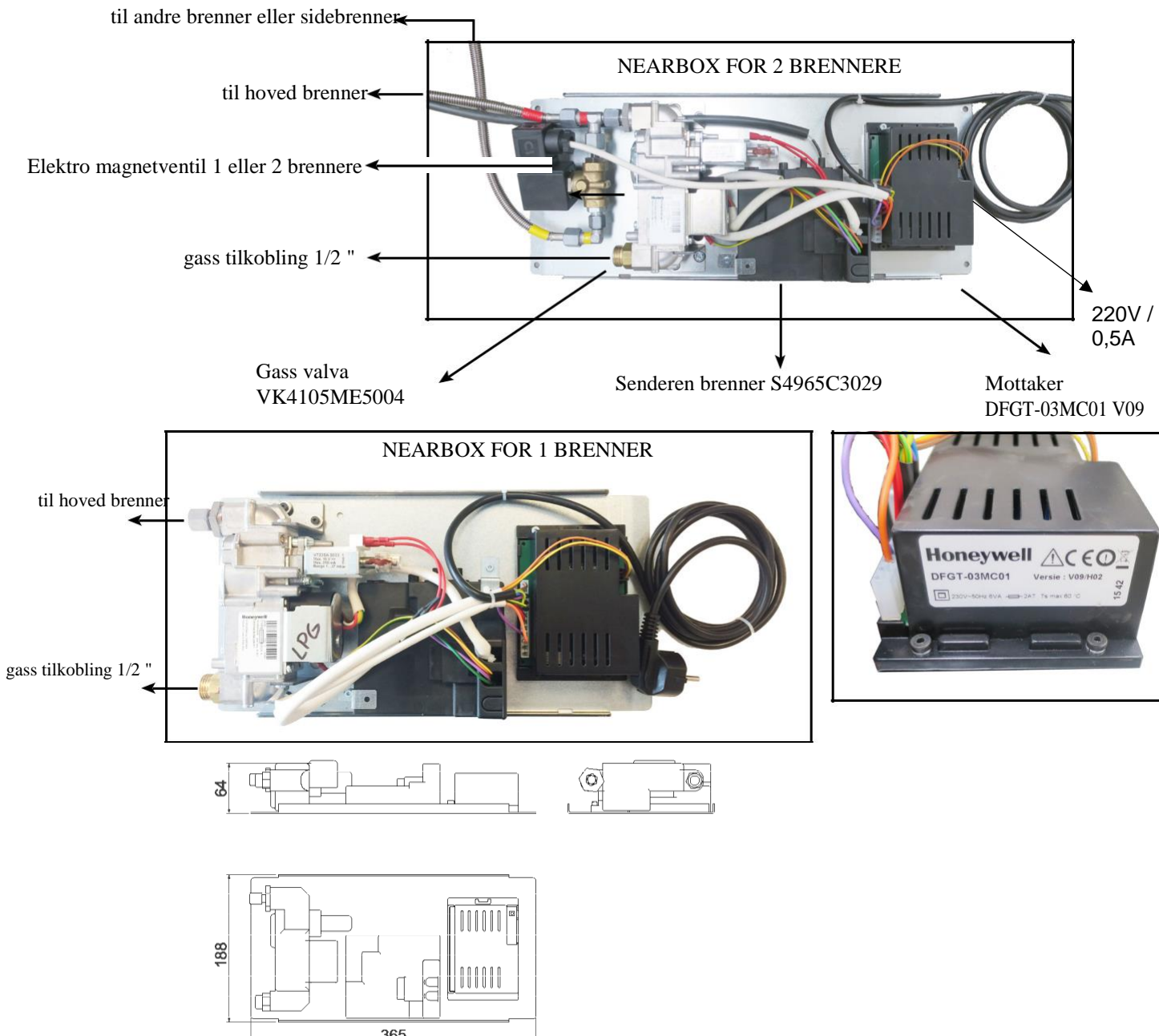
B = 19 cm

C min = 22,5 cm

3.1.2 NEARBOX (gasunit)

Av sikkerhetsmessige årsaker er gassbatteri eller "NEARBOX" festet med skruer på pallene som enheten står på under transport.

Nearbox kan plasseres løst på bakken i nærheten av åpningen i veggen i peiskassen.



3.1.2 GASS TILKOBLING

Nearbox kan plasseres løst på bakken i nærheten av åpningen i veggen i peiskassen.

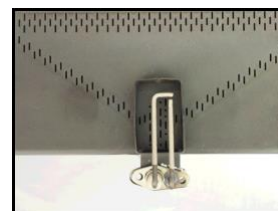
Apparatene er standard levert med en 1/2 "gass tilkobling (bilde 1). Det er alltid plassert på baksiden av apparatet.

siden dette kan føre til blokkering. En godkjent gassventil skal alltid være koblet til apparatet, som det må være tilgang til enhver tid.

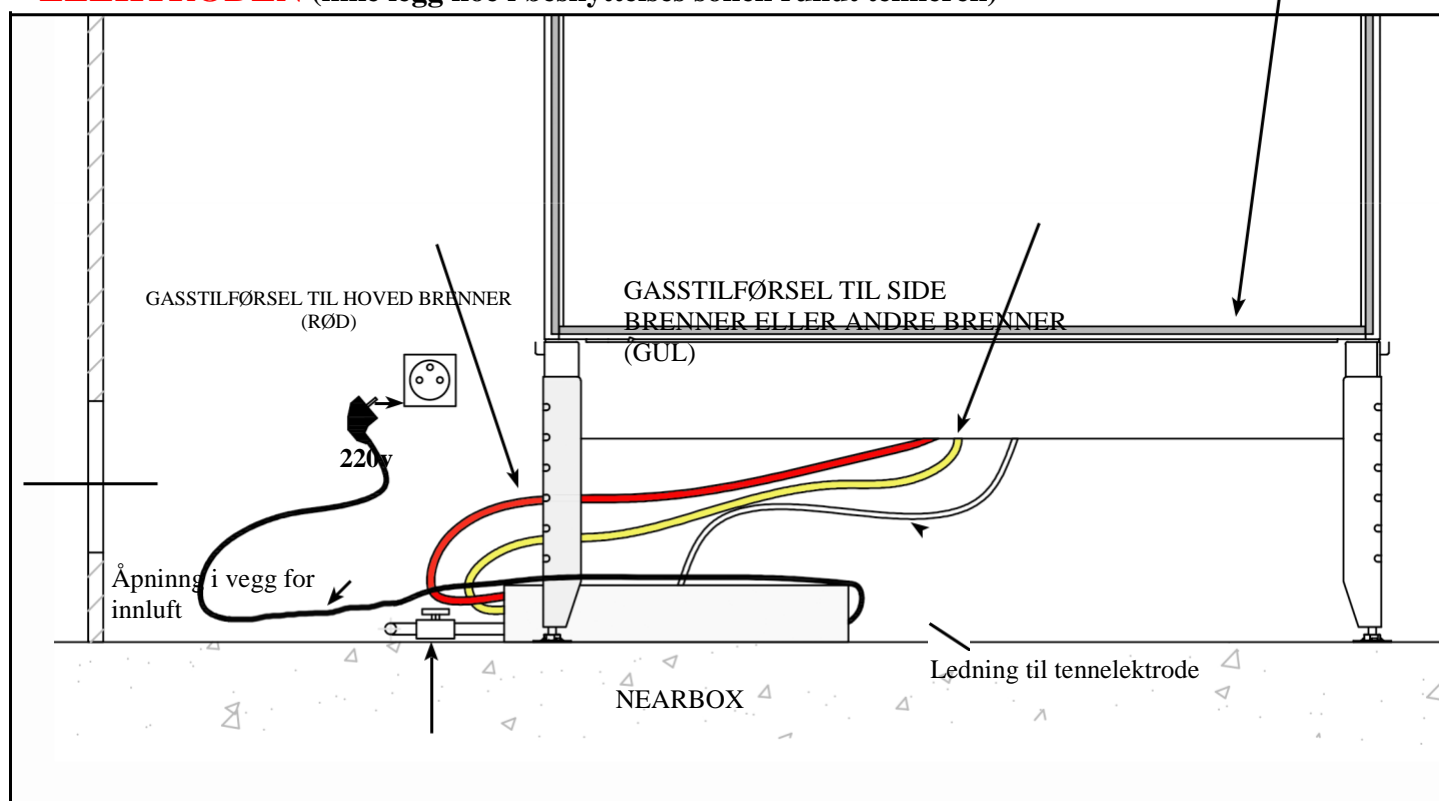
For dette kan du bruke en dør/rist (bilde. 2). Denne adgangs døren/ventilrist brukes også som tilkomst til gasskoblingen og den elektrisk tilkoblingen.



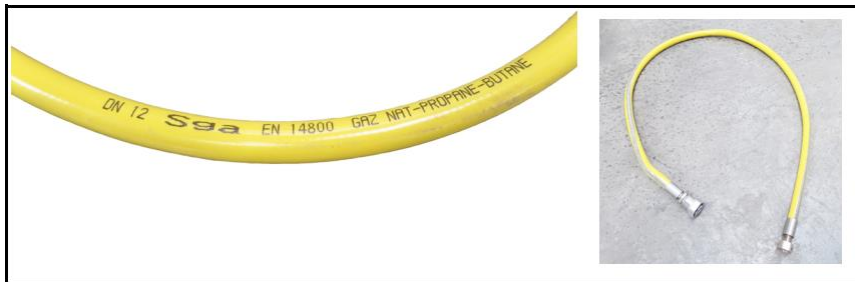
Peisen utstyrt med direkte tenning, ingen Start Pilot



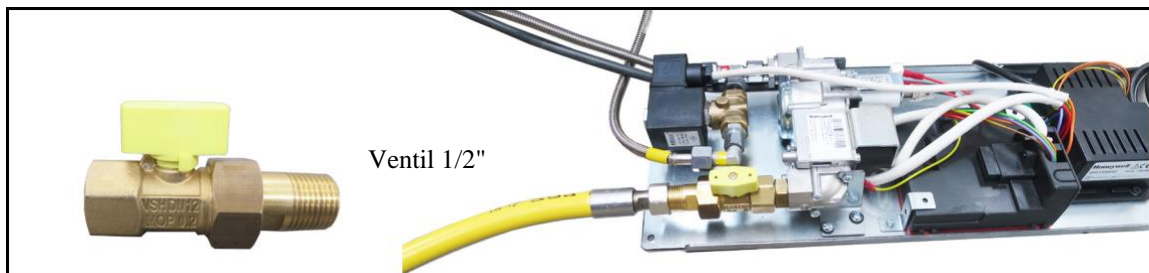
OBS: ikke plasser noen DEKORASJON på direkte TENNINGS ELEKTRODEN (ikke legg noe i beskyttelses sonen rundt tenneren)



tilkobling gass 1/2 "(gi trykk)



fleksibel for gass



3.1.3 ELEKTRISK TILKOBLING

Disse apparatene er utstyrt med en radiografisk fjernkontroll, med jording 220V .Vær oppmerksom på at peisen må frakobles all strømforyning før utføring av service. Det er Nødvendig med jordet strømkobling.

4. INSTALLERING AV PIPE/AVGASSRØR

Installering av avgassrør etter beskrivelse fra **ONTOP – METALOTERM**. Dette er de eneste godkjente avgassrørene som blir brukt til M-Designs peiser. **ONTOP – METALOTERM** har testet peisene sammen med deres avgasssystem, og vi garanterer full effekt av peisen kun når dette systemet blir benyttet.

-Avstand til brennbart material til horisontalt gående pipe/avgassrør skal ikke være mindre en **75mm** på oversiden av piperøret, men kan reduseres til **25mm** på undersiden

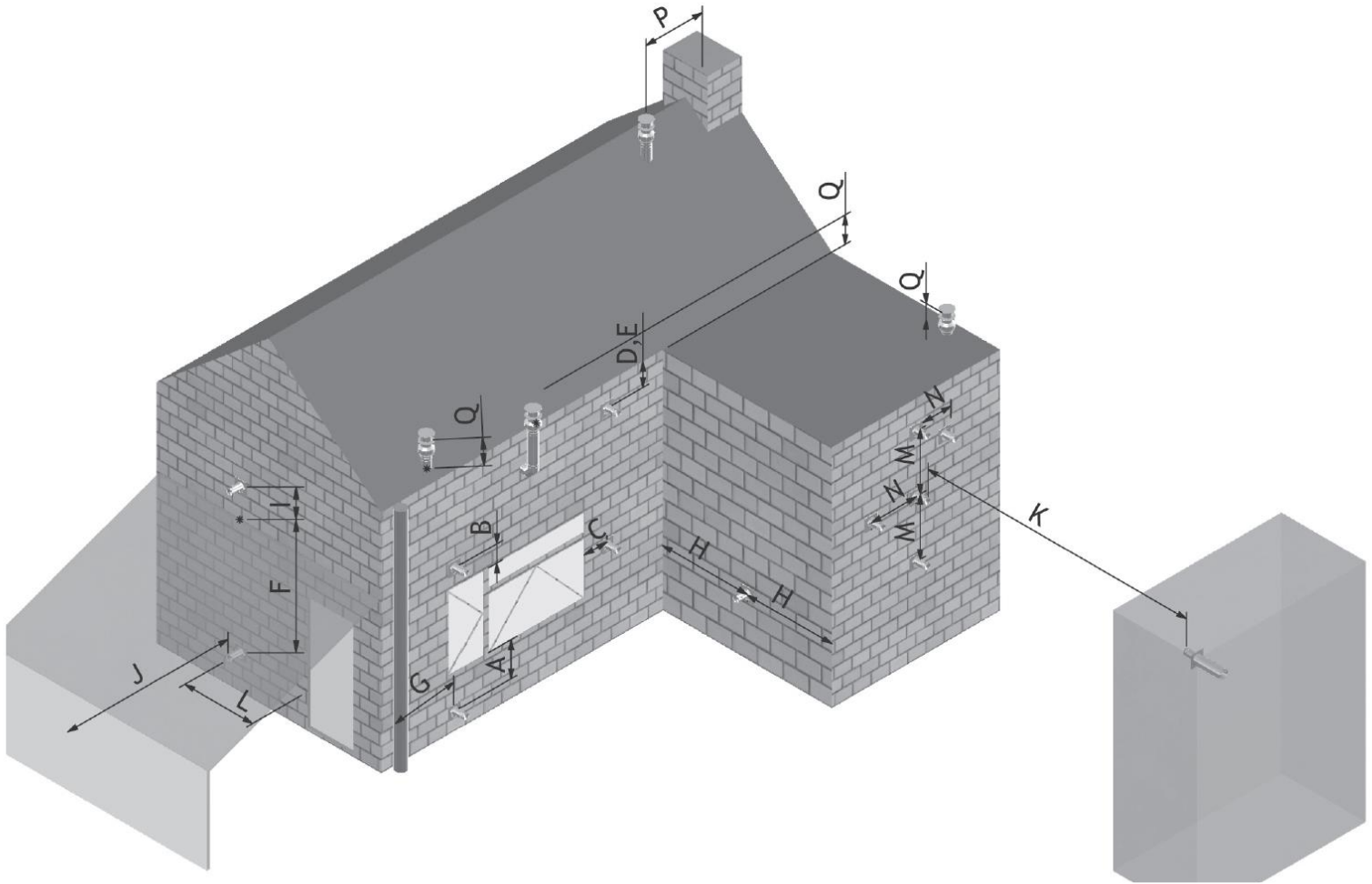
-Avstand til brennbart material til vertikalt gående pipe/avgassrør skal **ikke være mindre en 50 mm**

-Avstand til brennbart materialet på oversiden av piperøret kan **reduseres til 50mm ved gjennomgang med veggterminal.**

Temperaturen på avgassrør kan være rundt 130 grader celsius. Ved selve gjennomføringen i vegg blir temperaturen redusert. Vi kan derfor redusere avstanden til **50mm**

Husk å tette terminalen utvendig mot vegg/tak.

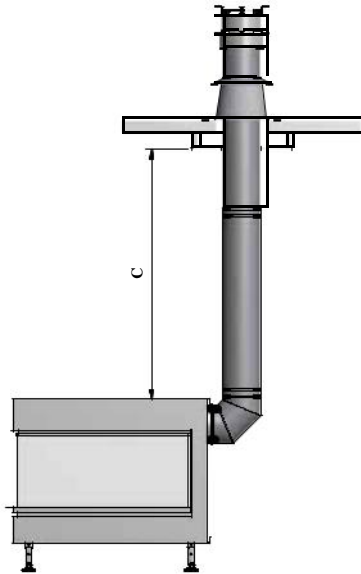
Plassering av terminal vegg/tak



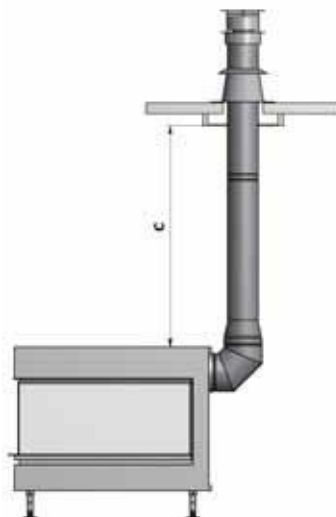
<u>Avstand:</u> <u>(min)</u>	<u>Terminal posisjon:</u>	<u>Avstand mm</u>
A	Direkte under en åpning, vindu, ventil etc	600
B	Over en åpning, vindu , ventil etc	300
C	Avstand sidelengs mot åpning i vindu, ventil etc	400
D	Avstand under takrenne , små takutstikk etc	300
E	Avstand under dryppkant fra tak, vannstokk etc	300
F	Avstand under balkonger, carport og takutstikk	600
G	Avstand fra vertikalt taknedløp	300
H	Avstand fra innerhjørne og ytterhjørne	600
I	Avstand fra balkong, utvendig gulv eller takutstikk under terminal	300
J	Avstand fra terminal til motstående vegg	600
K	Avstand fra terminal til terminal på en motstående vegg	600
L	Avstand fra terminal til dør, ventil til bolig under carporten	1200
M	Avstand vertikalt mellom 2 terminaler	1500
N	Avstand horisontalt mellom 2 terminaler	300
P	Avstand fra en vertikal hindring på tak	600
Q	Høyde på terminal på tak	150

Bilde. 1 TAK UTGANG (C31)

Ø 200/130			
Apparatet	C (min)	C (maks.)	Restriksjon
1000 TIL RD	2 m	10m	Ø 75
1300 TIL RD	2 m	10m	Ø 75



Ø 150/100 etter 90 ° bend Ø 200/130			
Apparatet	C (min)	C (maks.)	Restriksjon
1000 TIL RD	2 m	10m	Ø 75
1300 TIL RD	3 m	10m	Ø 75



Reduksjon
200/130--> 150/100

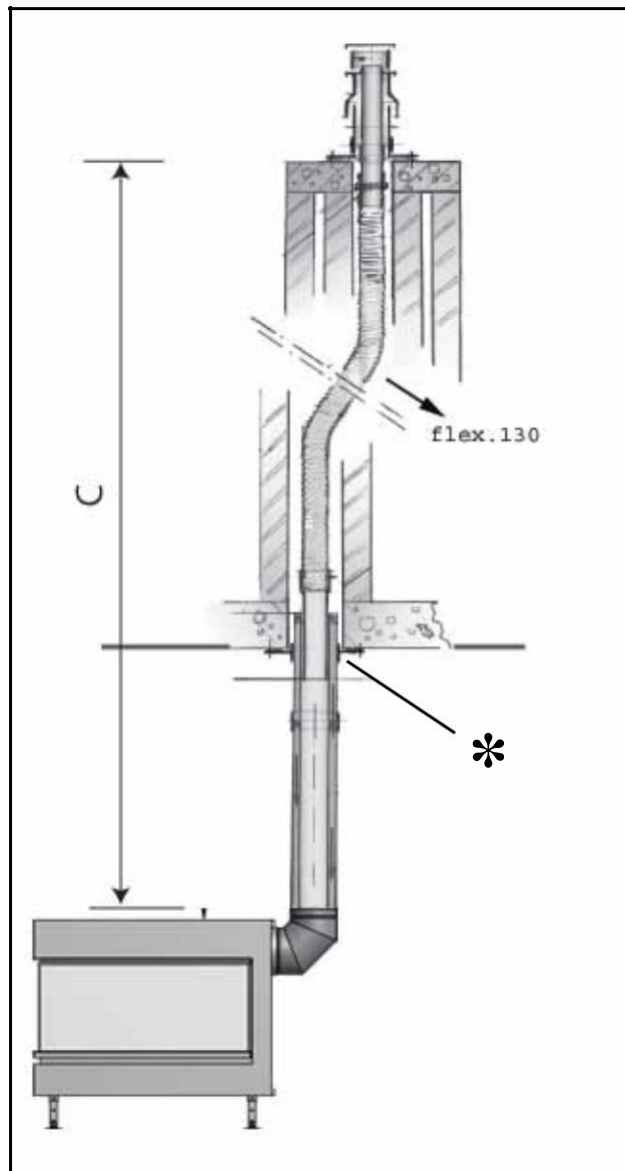
Bilde. 2 tak utgang VIA eksisterende SKORSTEIN (C91)

Ø200 (min.)/Ø 130			
Apparatet	C (min)	C (maks.)	Restriksjon HR + (som fra 2 m)
1000 TIL RD	2 m	10m	Ø 75
1300 TIL RD	2 m	10m	Ø 75

Det er obligatorisk å bruke renovasjons sett USSAN



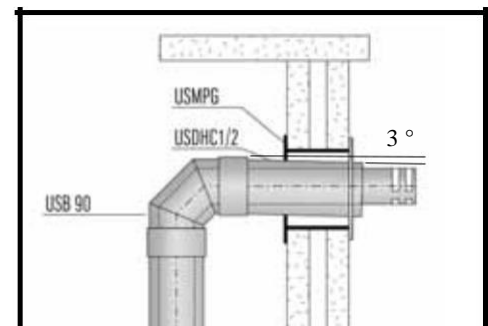
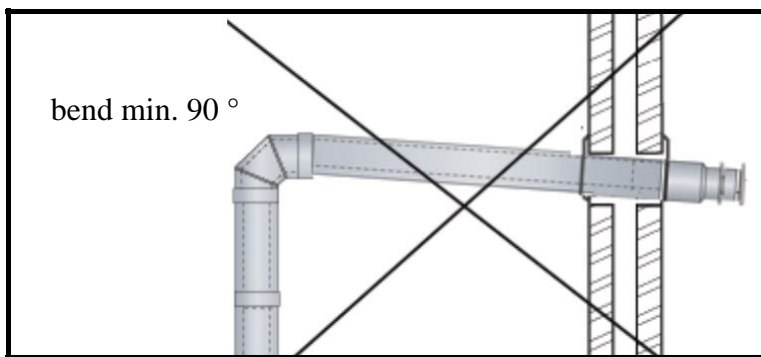
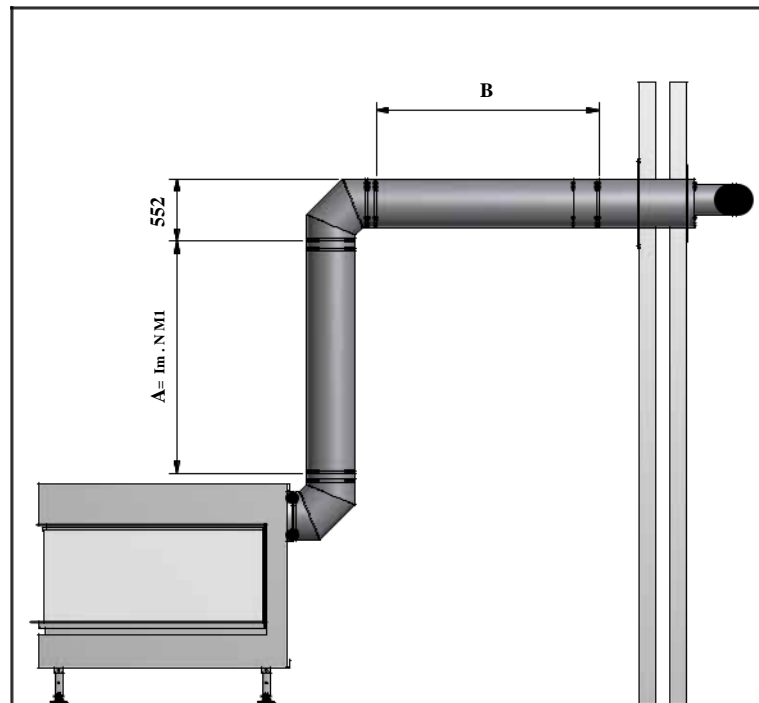
USSAN stykket må tettes på taket.



Bilde. 3 vegg utgang (C11)

Ø 200/130				
Apparatet	A (min)	B (min)	B (maks.)	Begrensning
1000 TIL RD	1 m	vegg utgang	A	Ø 75
1300 TIL RD	1 m	vegg utgang	vegg utgang	Ø 75

IKKE bruk en reduksjon 200/130 til 150/100 i dette tilfellet



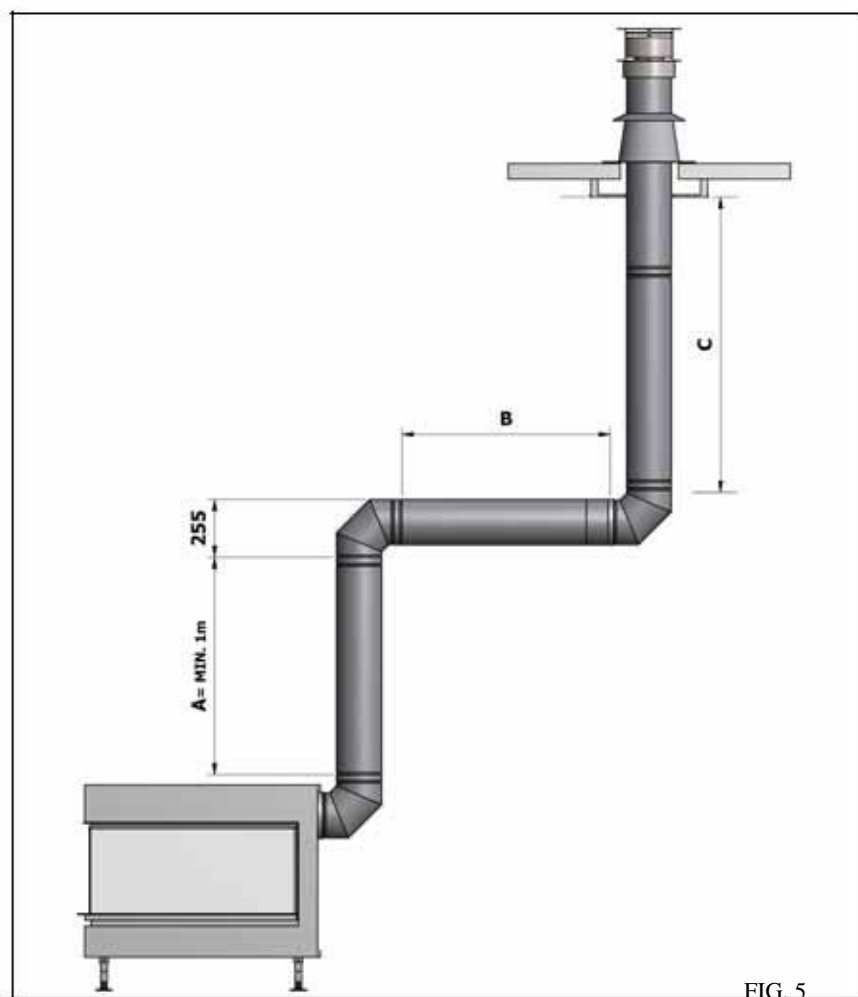
VIKTIG:



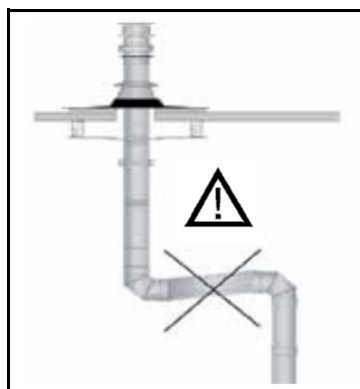
Horisontalt avgassrør skal ikke ha fall mot uttaket. Det er bedre hvis mulig, og ha en liten helning 2 eller 3 grader stigende. Uttaket må bli installert som bildet 6 (for å forhindre at vann renner innover mot peisen).

Bilde. 5 tak utgang med 90 ° Bend

Ø 200/130				
Apparatet	A (min)	B (maks.)	C (min)	(A + B + C) maks
1000 til RD	1 m	A + C	B-A-9m	12 m
1300 TIL RD	1 m	A + C-1	B-A + 1	10 m



Maks 2 Bend



FORSIKTIG: Hvis den vertikale lengden er over 3 meter lengre enn den horisontale lengden, må du plassere en reduksjons ring på Ø 75.

5. ISOLERING OG INNBYGGINGSPLATER



Vennligst Følg denne instruksjonen. Apparatet kan overopphetes hvis du ikke bruker disse instruksjonene. Errorcode F02 vil vises!

Når installeringen er fullført, kan apparatet monteres. Før du gjør dette, sjekk tettheten av gassrøret en gang til. Tenn apparatet og kontroller at det virker: Kontroller tettheten til gassrøret og avgassrøret. Når du har sjekket alt, kan du utføre den endelige isolering og etterbehandlingen.

Den innebygde delen av ovnen kan bli veldig varm. Vennligst sjekk at ovnen ikke er for nær montert og at det er tilstrekkelig plass for eliminering av varm luft. For isolering av ovnen, anbefaler vi deg å bruke M-Design isolerende plater eller andre plater. Det frarådes å bruke andre isoleringsmaterialer.



Materialene som bygges rundt peisen må aldri være nærmere enn 5 mm ved front og 4 cm i lengderetning av peisen. Dette grunnet utvidelse av ovnen under forbrenning.

Materialene som brukes for å bygge inne peisen må være IKKE BRENNBAR kvalitet.

APPARATET MÅ STILLES INN FRITT.

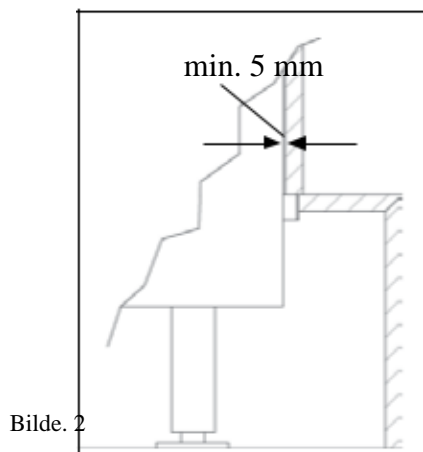
Vær oppmerksom på å la det være ca. 2 mm klaring mellom etterbehandling og rammen

AVSTAND

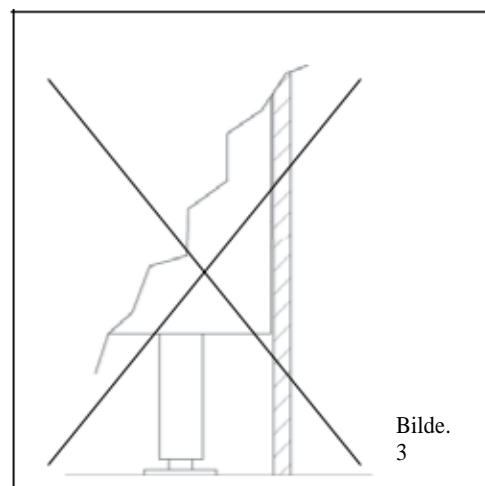
Et viktig punkt når du setter opp Luna Diamond er avstanden mellom ildsted og omramming..
 Bruk avstandsstykke som er festet på ovnen som referanse for minste tillatte avstand. Må ikke fjerne dette (bilde 3). Dette gjør at man får en naturlig luftstrøm rundt peisen..



Bilde. 1



Bilde. 2



Bilde.
3

6. KONVEKSJON



Vennligst Følg denne instruksjonen. Apparatet kan overopphetes hvis du ikke bruker disse instruksjoner. Errorcode F02 vil vises!

Nisjen som peisen bygges inn i, må utstyres med ventilasjonsåpninger for å sikre at varm luft kommer ut. Det er mulighet for å levere ferdige konveksjonskit sammen med peisen.

Det er nødvendig å ha minst 2 ventilasjonsrør oppe på peisen. (**for Luna 1600 må du åpne 4**) Med hensyn til installeringen av disse er det best å gå vertikalt oppover minst 1 meter for så endre retning med bend for å unngå minst mulig motstand av luftstrømmingen.

Plasser alle beslag på samme lengder og vinkler hvis mulig, ellers er det mulighet for at noen får bedre luftgjennomstrømning enn andre.

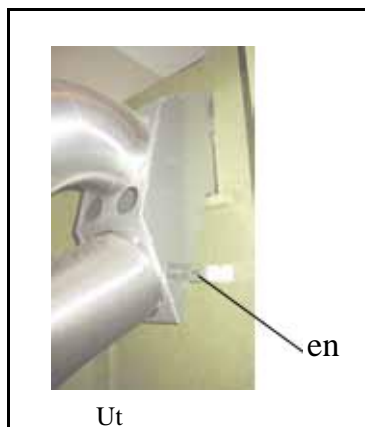
Se dimensjon for lufterister side 37.

NB! Sirkulasjon av varm luft må ikke ha undertrykk som oppstår i rommet. En rist som er nær gulvet sørger for at kald luft trekkes inn.

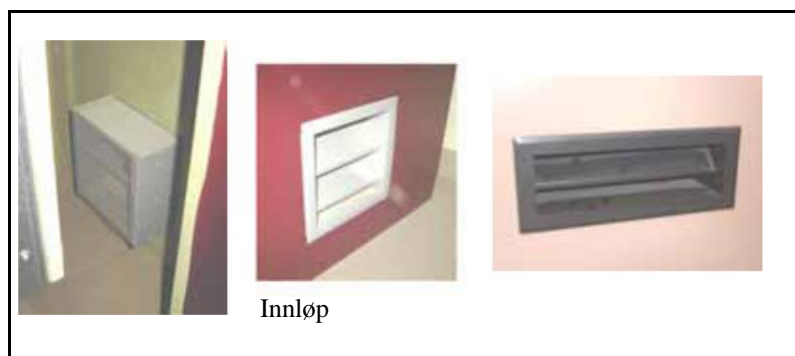
M-Design har utviklet varmluft rister/ventiler som har flere fordeler (Bilde 1 og 2), for eliminering av varm luft. Vi anbefaler bruk av disse.

Åpningen for luftinntak "IN" (bilde 2) er plassert under peisen. Peisen kan ikke bli plassert direkte på gulvet for å sikre naturlig konveksjon.

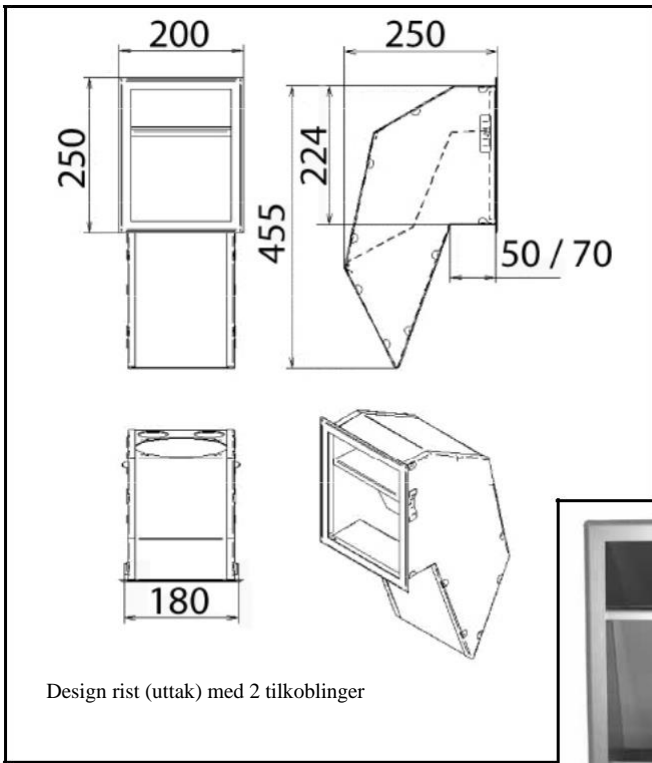
For å forenkle montering av ventilasjonsristene kan en koblingsboks benyttes (A). Denne kan monteres i forbindelse med risten.



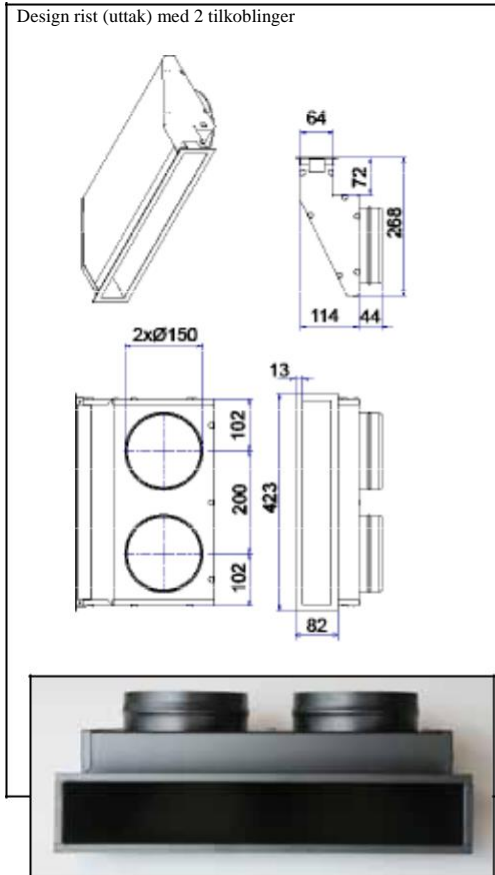
Bilde.
1



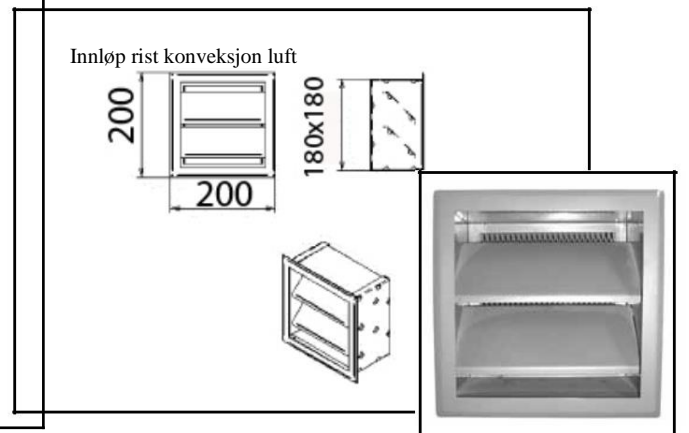
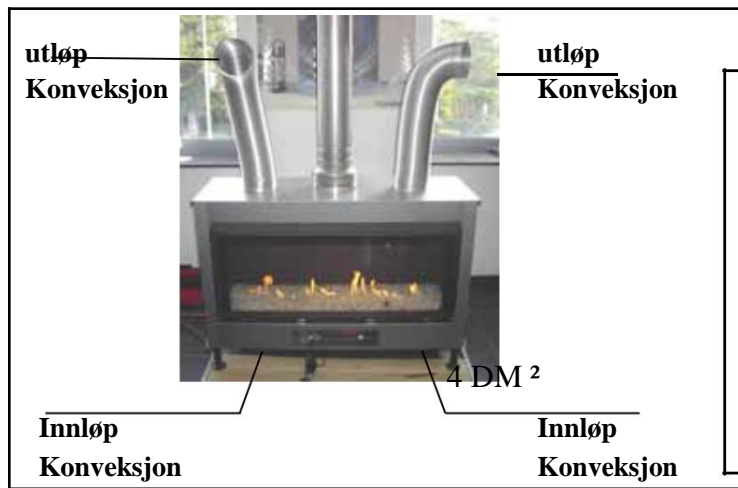
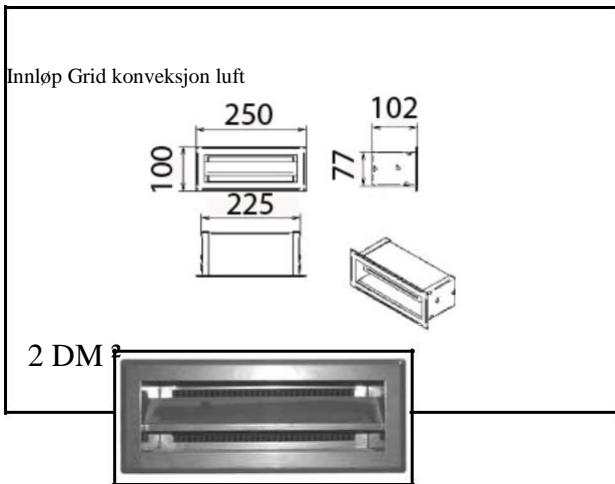
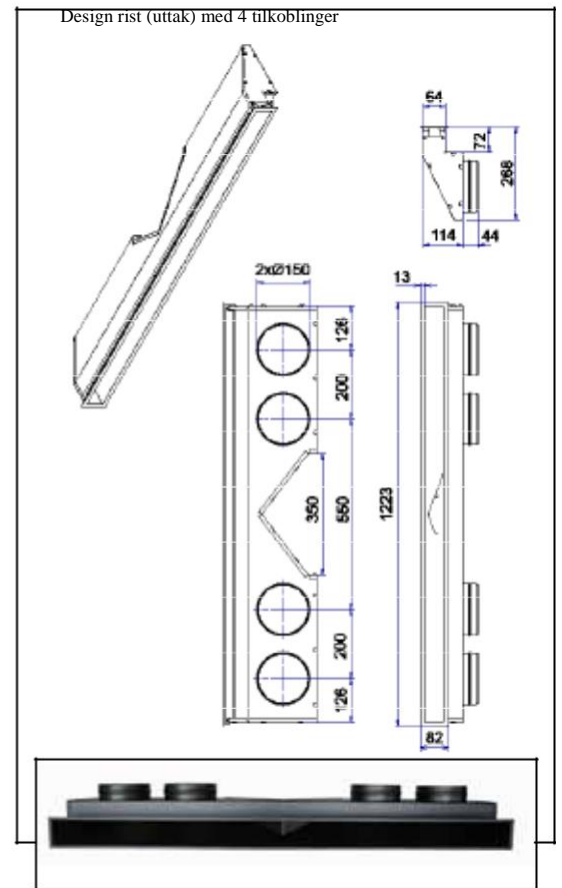
Bilde.
2



Eller



Eller





DET MÅ VÆRE MINST DE ÅPNINGER PÅ TOPPEN AV APPARATET SE BILDE 1

PEISEN MÅ IKKE PLOSSERES UTEN BEN DIREKTE PÅ GULVET. DETTE FOR Å SIKRE NATURLIG LUFTTGJENNOMSTRØMNING. ÅPNING FOR LUFTINNTAK ET Plassert UNDER PEISEN.



HVER ÅPNING MÅ VÆRE TILKOBLET ET KONVEKSJONS RØR, DIAMETER 150 MED MER, SE BILDE NEDENFOR. DETTE FOR Å SKAPE GOD LUFTSTRØM GJENNOM PEISEN. (ERRORKODE F02 HVIS OVEROPPHETING AV ELEKTRONISKE DELER).

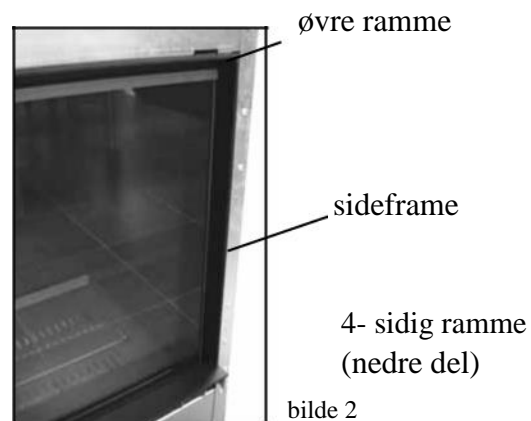
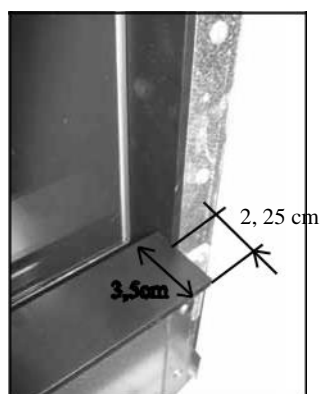
LUFT UTTAK KONVEKSJON

BILDE. 1



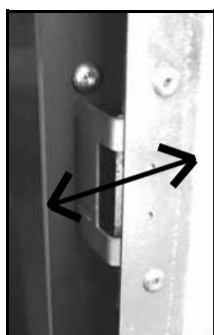
LUFT INNTAK konveksjon

7. MONTERE EN 3-SIDIG RAMME



Peisen blir levert standard med 70 mm ramme-type 4. Her avbildet med annen størrelse/type. Ildsted leveres standard med 4sided ramme 3, 2 cm, en øvre og to siderammer(se bilde. 2)

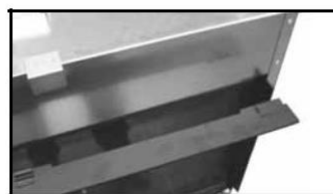
Før montering av 3-sidig ramme, Fjern 4-sidig ramme (nedre del) ved å løfte den forsiktig opp. Trekk ut den øvre rammen og deretter høyre og venstre side rammer. Ta tak i venstre og høyre side av rammen (3, 5-7 eller 10 cm) og skyv dem i hakkene (se bilde 4). Når de er plassert på en god måte, kan du justere posisjonen fra venstre til høyre og fra fronten til baksiden. På denne måten passer rammen godt rundt. Monter den øvre rammen (bilde 5) og til slutt 4-sidig ramme (bilde 6)



pic 3



pic 4



pic 5



bilde 6



Vær oppmerksom på at det må være minst 2mm mellom rammen og omkleddningsmaterialene!!

8. PLASSERING AV VED SETT, DIAMANT, SAFIR OG HVITE STEINER

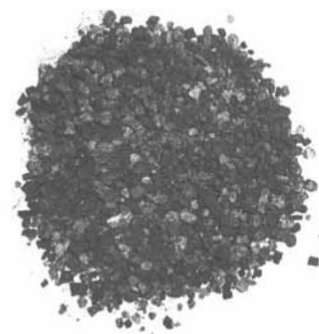
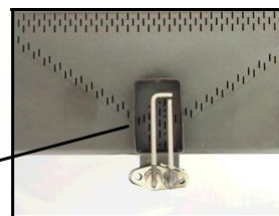
- Kontroller at peiskassen er slått av og at ovnen er avkjølt.
- Åpne vinduet i fronten ved å trekke det ut. Vinduet tipps frem 45 °.
- I samsvar med din bestilling vil du ha enten ha sett av ved, diamant, safir eller hvite småstein. Vårt apparat er godkjent med disse materialene, så vennligst ikke bruk andre produkter. Andre dekorative produkter er forbudt i våre apparater.

ARRANGERING AV SETTET MED VED KUBBER

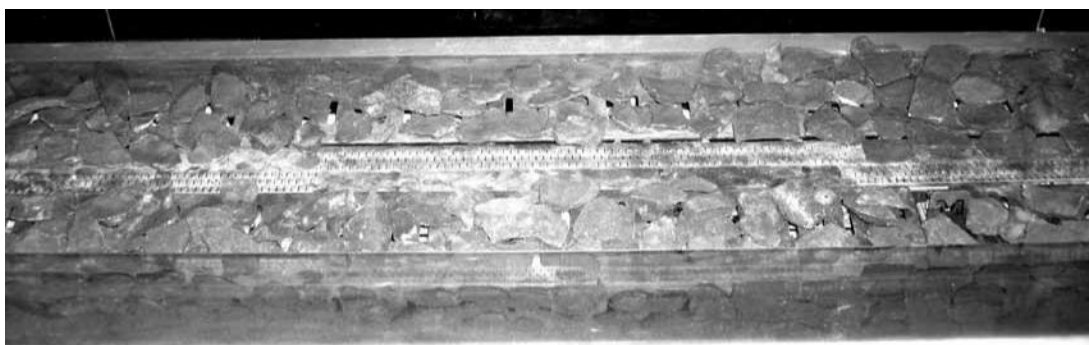
NB! Ikke legg noe på tennings elektroden, eller i den rektangulære rammen rundt.

Plasseres i denne rekkefølge: .

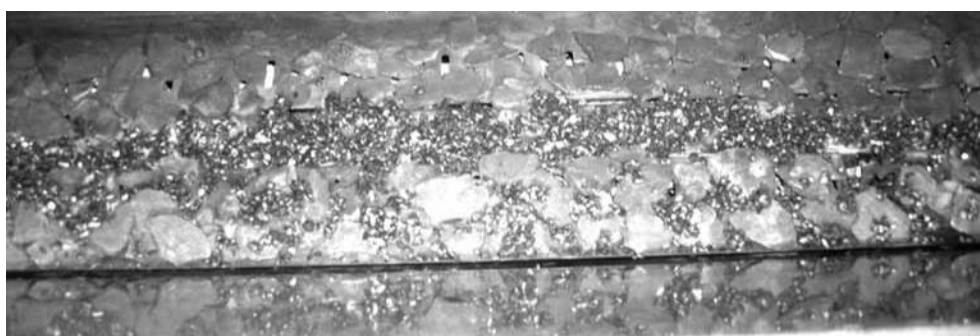
Direkte tenning, ingen start pilot

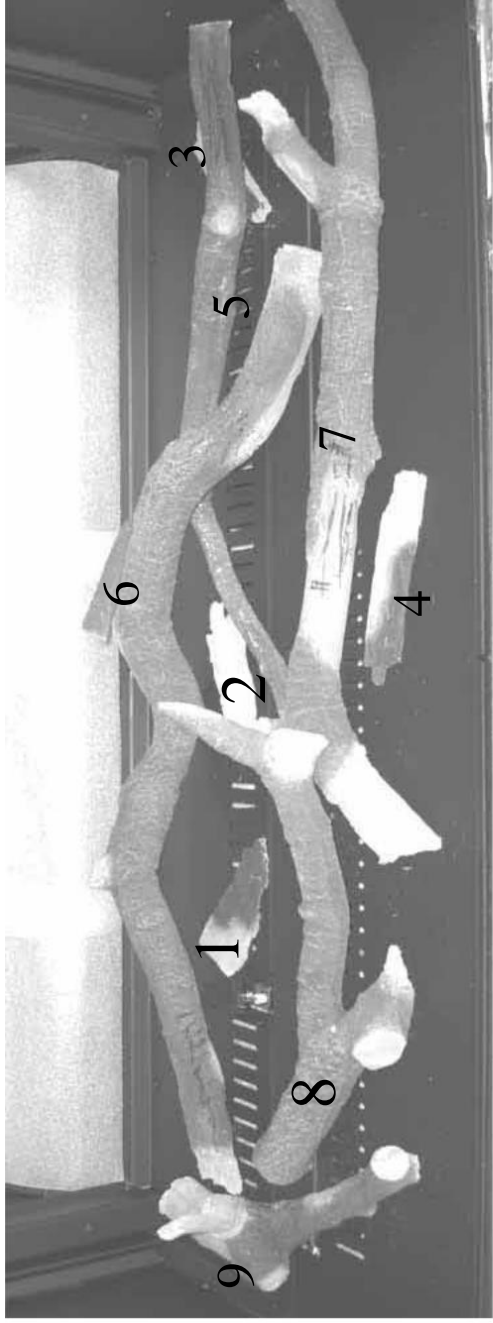


Sett den store kull stykker rundt brenneren.

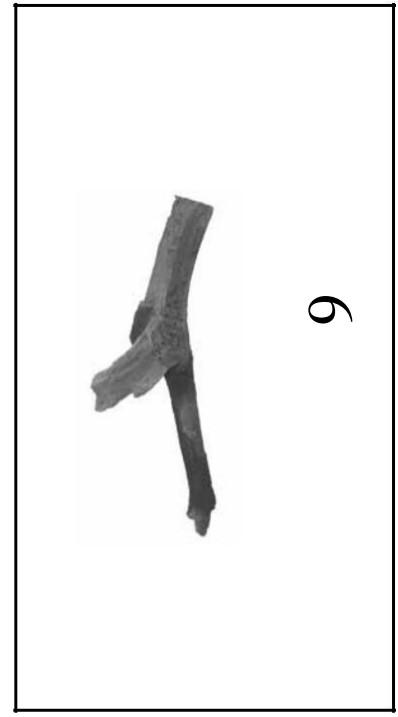
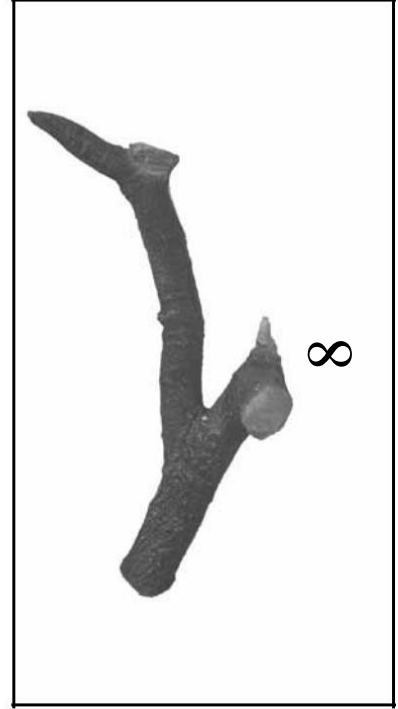
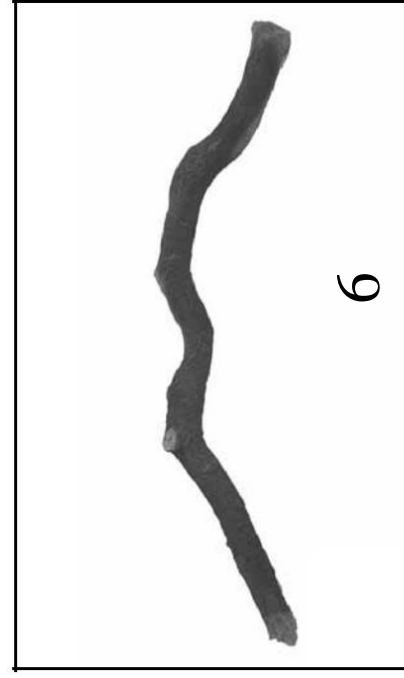
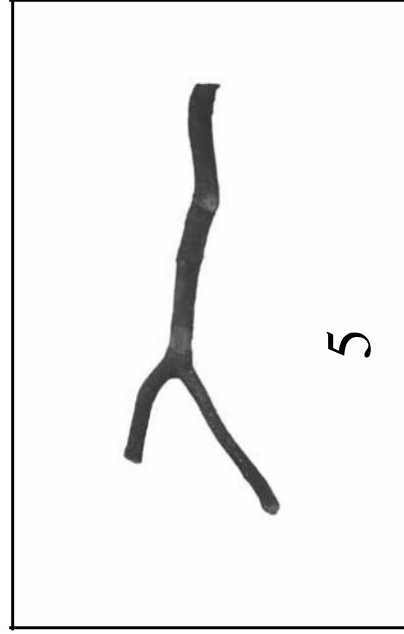
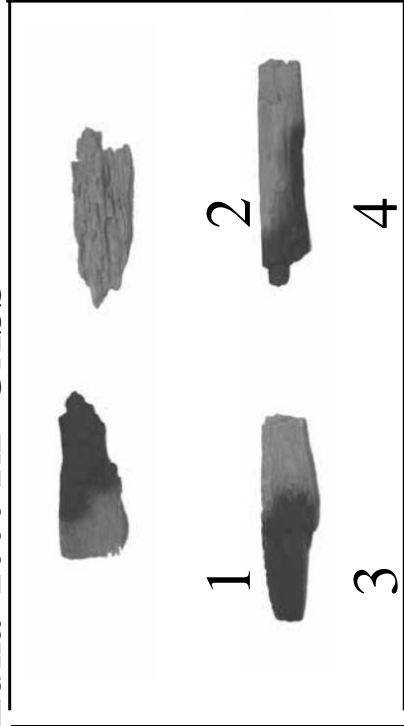


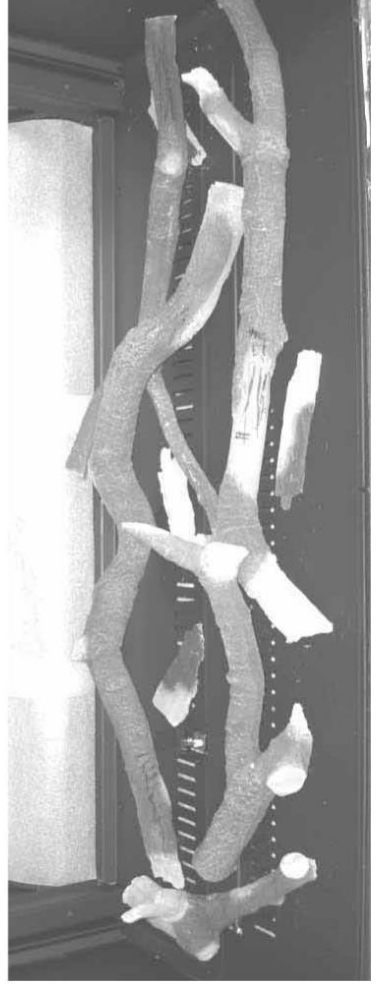
Plasser de mindre kullbitene rundt brenneren.





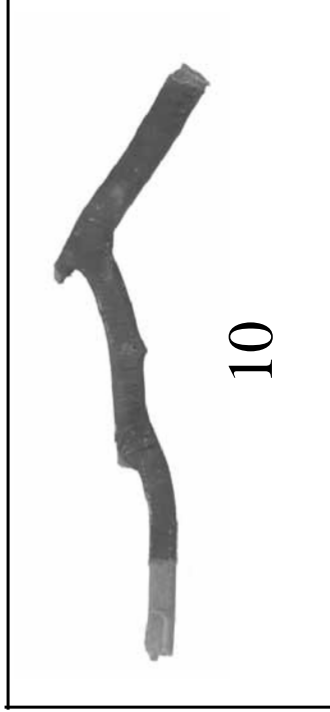
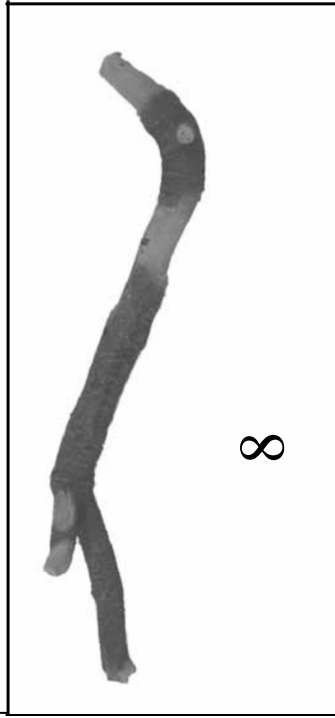
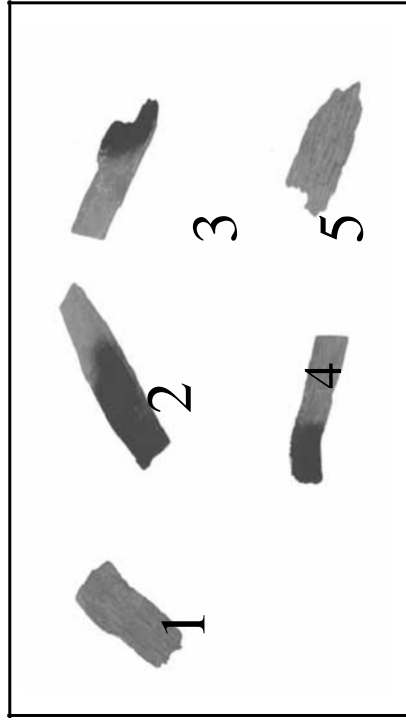
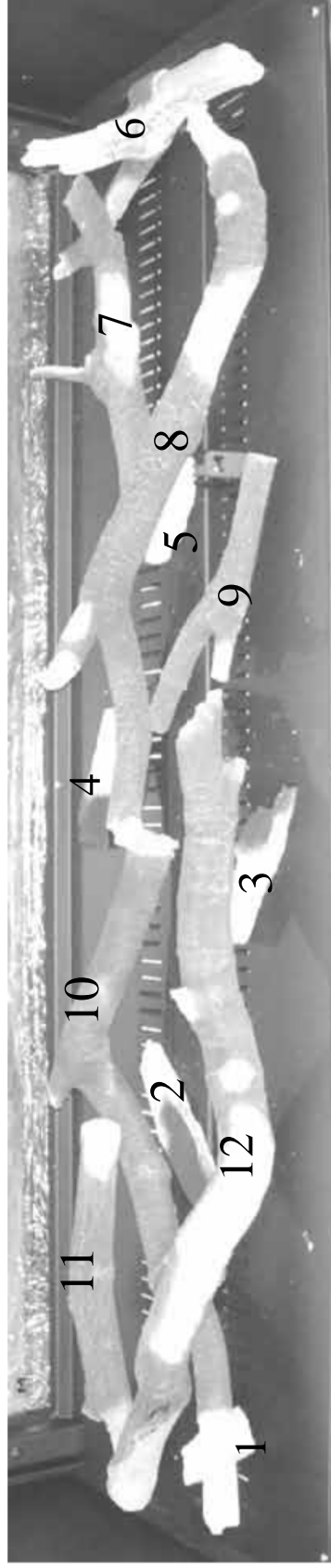
Luna 1000 RD GASS

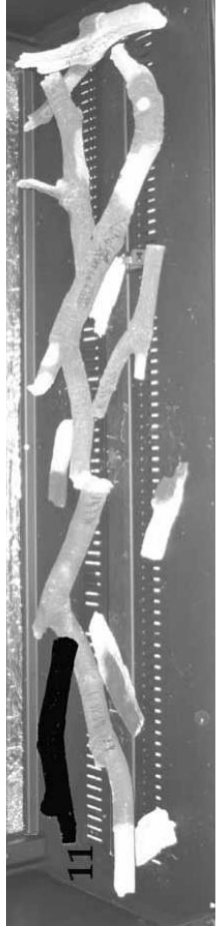
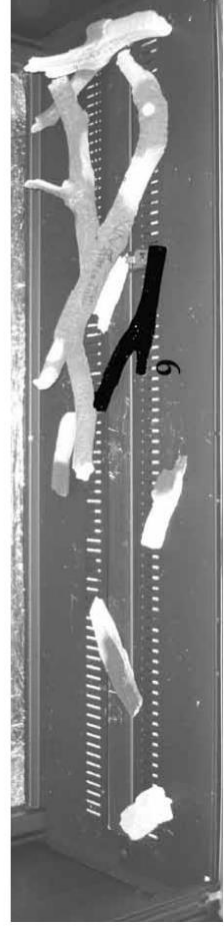
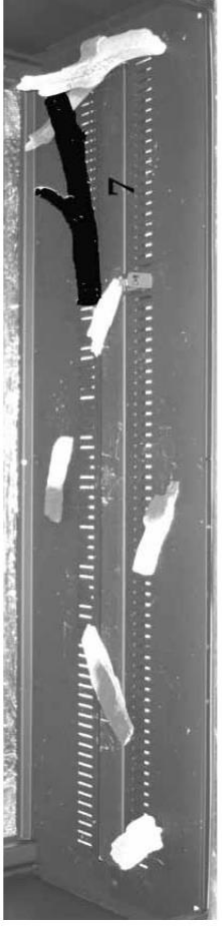
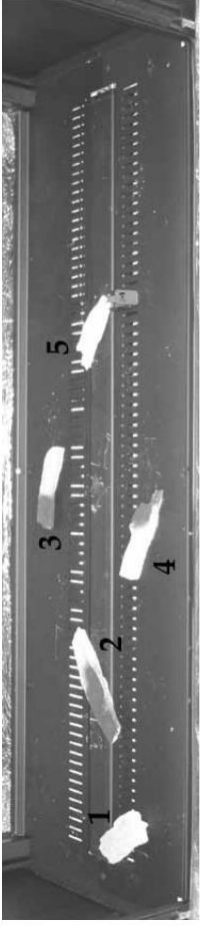
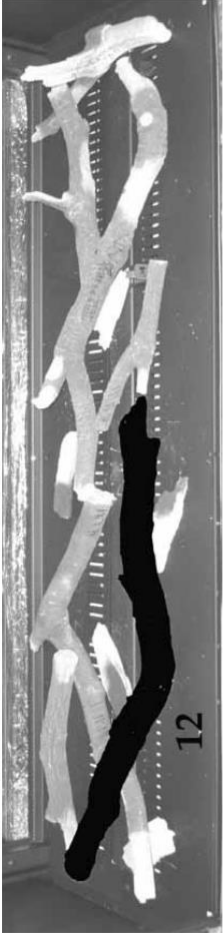
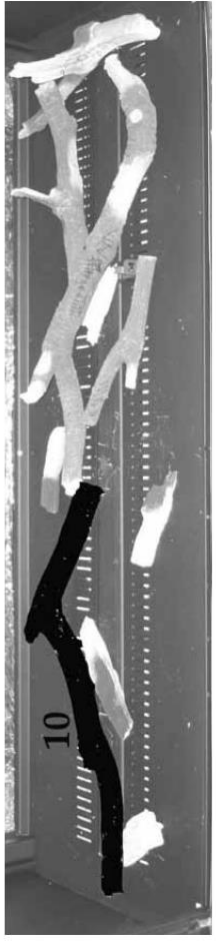
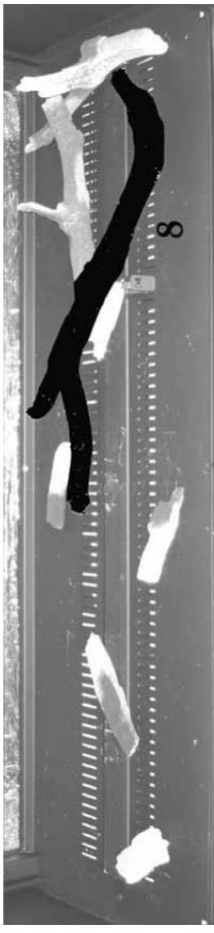
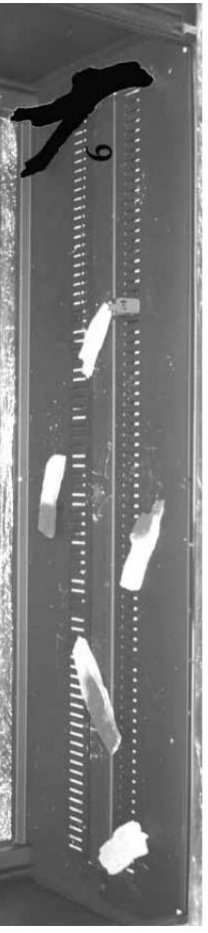




LUNA 1000 RD GASS

LUNA 1300 RD GASS





**LUNA
1300
RD
GASS**

9. FØRSTE GANGS BRUK

Mur og puss rundt en nylig installert peis, inneholder mye fuktighet som først må fordampe før peisen igangkjøres. Hvis ikke kan puss sprekke. Første gang peisen tennes brukes kun en moderat flamme.

De første gangene peisen brukes, kan det oppstå en ubehagelig lukt. Dette kommer av den beskyttende malingen. Dette er helt ufarlig og vil forsvinne ved å lufte ut i rommet.

Etter noen gangers bruk, kan det forekomme noe sot på glasset, dette kommer av malingen. Når ovnen er kald, kan det enkelt fjernes ved å bruke M-Designs Bio Clean renseprodukt. Dette produktet brukes også for senere rengjøring av glasset.

Peisen må ikke brukes hvis døren ikke lenger har glass, hvis glasset er ødelagt eller døren er åpnet.

10. SIKKERHET, RÅD OG VEDLIKEHOLD

DET SKAL UTFØRES SERVICE AV GASSPEISEN HVERT ANDRE ÅR, DENNE MÅ GJØRES AV FAGFOLK. HVIS IKKE SERVICEINTERVALLENE OPPRETTHOLDES, BORTFALLER GARANTIEN.

- Vær oppmerksom på følgende:
 - Lukket peis produserer sterk varme, overflatene blir veldig varme når en viss temperatur er nådd. Vær forsiktig slik at små barn ikke kommer i kontakt med ovnen, dette kan medføre sterk forbrenning.
 - Vedkubber og dekorsteiner blir levert sammen med peisen, ikke bruk andre produkter i flammene.
 - Hold brennbare produkter i god avstand fra ovnen, minimum 1 meter.
 - Ikke endre på innstillingene selv, peisens garanti vil da ikke være gjeldene
 - Ikke la barn bruke fjernkontrollen uten oppsyn
 - Hvis brenneren ikke skulle tenne, vent 3 minutter før peisen tennes igjen.

11. PESIFIKASJON SKJEMA

LUNA 1000 RD Diamond gass/Gaz

Type Gaz	NATURLIG GAZ				PROPAN/LPG		
Categorie	I _{2h}	I _{2L}	I _{2e+}	I _{2e}	I ₃ + I _{3b/P}		
Categorie	G25		G20		G31		G30
Type/type	C ₁₁ , C ₃₁ , C ₉₁	C ₁₁ , C ₃₁ , C ₉₁	C ₁₁ , C ₃₁ , C ₉₁	C ₁₁ , C ₃₁ , C ₉₁	C ₁₁ , C ₃₁ , C ₉₁	C ₁₁ , C ₃₁ , C ₉₁	C ₁₁ , C ₃₁ , C ₉₁
Innløpstrykk (mbar)	25	20	30	37	50	28-30	
Brenner trykk (mbar)	24, 2	19, 3	29, 4	36, 2	36, 2	28, 4	
Forbruk (m ³ /h)							
Injeksjons brenner	6 X 0.85	6 X 0.85	6 X 0,6	6 X 0,6	6 X 0,6	6 X 0,6	
Injeksjons startpilot	38/33A	38/33A	0.20 P3	0.20 P3	0.20 P3	0.20 P3	
Rendement (%)							
Nominell ladning (KW)							
Lading (KW)							
NOX-utslipps Classe	5	5	5	5	5	5	
Katten. Rendement CE/	1	1	2	2	2	2	

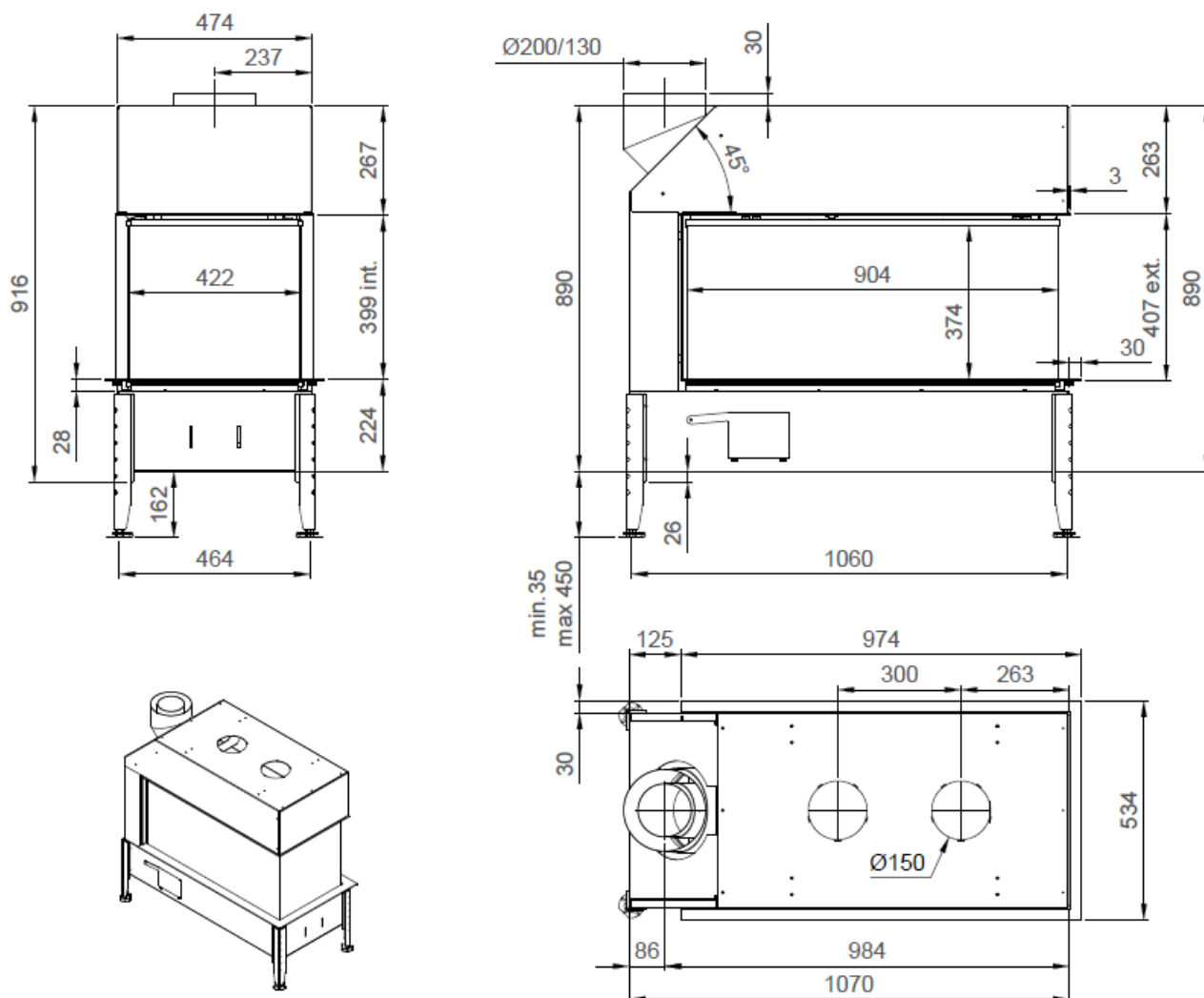
SPESIFIKASJON SKJEMA

LUNA 1300 RD Diamond gass/Gaz

Type Gaz	NATURLIG GAZ			PROPAN/LPG				
Categorie	I _{2h}	I _{2L}	I _{2e+}	I _{2e}	I ₃	I _{3b/P}		
Categorie	G25		G20		G31		G30	
Type/type	C ₁₁ , C ₃₁ , C ₉₁		C ₁₁ , C ₃₁ , C ₉₁		C ₁₁ , C ₃₁ , C ₉₁		C ₁₁ , c ₃₁ , c ₉₁	
Innløpstrykk (mbar)	25		20		30	37	50	28-30
Brenner trykk (mbar)								
Forbruk (m ³ /h)								
Injeksjons brenner	6 X 1.1		6 X 1.1		6 X 0.65	6 X 0.65	6 X 0.65	6 X 0.65
Injeksjons startpilot	38/33A		38/33A		0.20 P3	0.20 P3	0.20 P3	0.20 P3
Rendement (%)								
Nominell ladning (KW)								
Lading (KW)								
NOX-utslipps Classe	5		5		5	5	5	5
Katten. RENDEMENT CE/	1		1		2	2	2	2

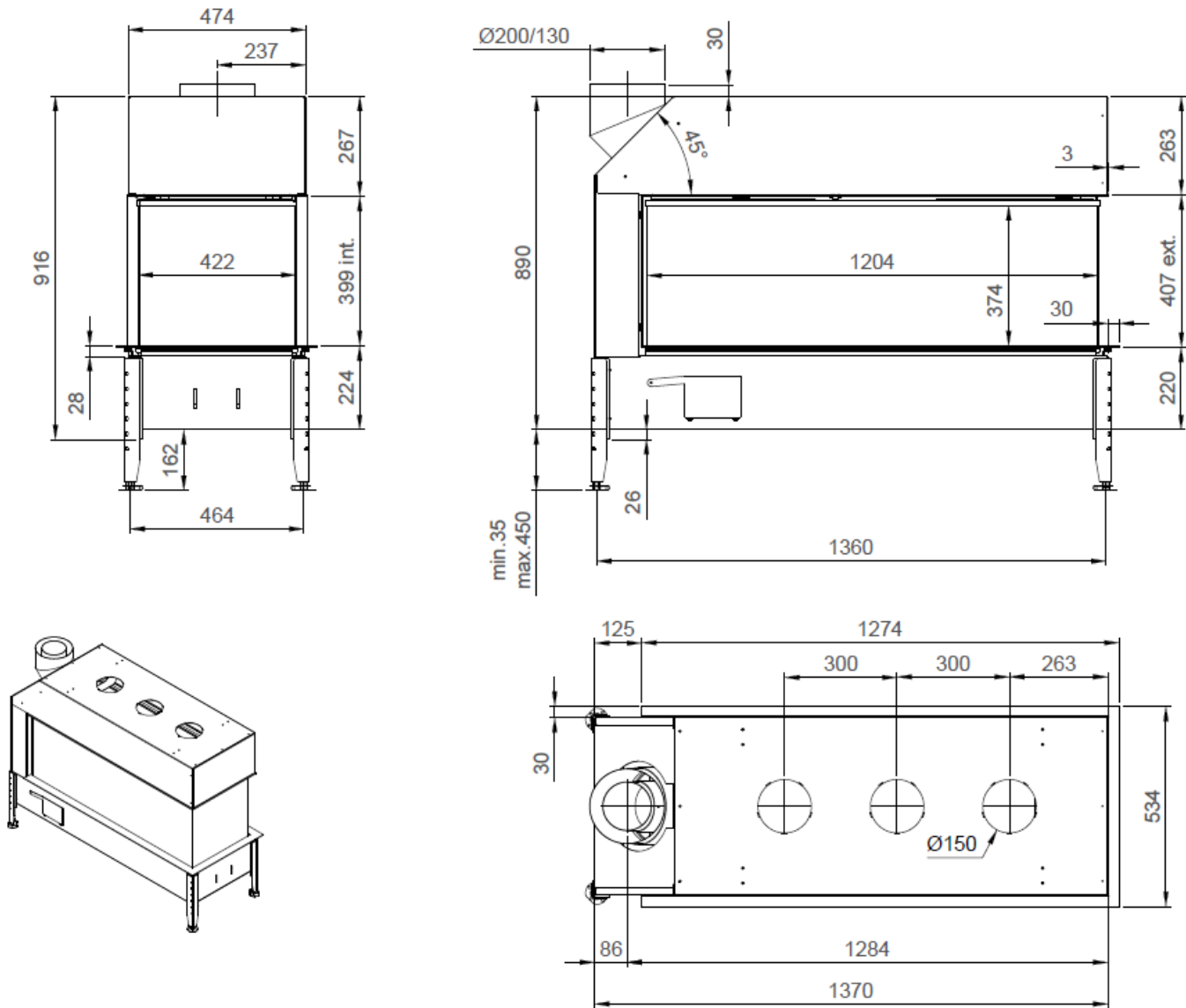
12.TEGNINGER

LUNA 1000 RD DIAMOND GASS



Luna Gas 1000RD – (Type 2 – 30mm)

LUNA 1300 RD DIAMOND GASS



Luna Gas 1300RD - (Type 2 - 30mm)

13.Fjern kontroll (direkte tenning)

Første gangs bruk (koble til fjernkontroll)



1



2

Trykk på knapp til

24:00 viser øverst i hjørne (1).

Trykk flere ganger på

til "bnd" viser i display (2)

Trykk  og 

Temperatur vil vise i displayet.
Fjernkontroll er nå tilkoblet.

2. Tenne peisen



Trykk samtidig

på  og 

Du vil høre tenn pinnen tikke.

Tikking varer i ca 15 sekunder.

Det er mulig at peisen ikke tenner med en gang.

Det kan være fordi rørene ikke er fylt med gass enda.

Du kan prøve å tenne inntil 5 ganger.

Etter dette vil peisen settes i sikkermodus


Vennlig kontakt din gasspeis installatør..

3. Manuell kontroll (1 brenner)



Fra det øyeblikket brenneren er på kan en justere høyden på flammene.

Displayet vil automatisk vise manuell kontroll (flamme høyde justering)

Trykk på  til du ser **15** i displayet.

Det er maks flamme høyde.

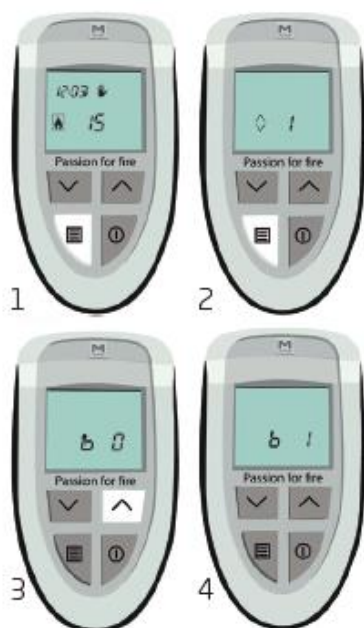
Vel flamme høyde fra 1 til 15

Ved å trykke  eller 


For alle apparater utenom:

850V, 1150V, 550DV en 850DV

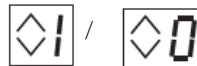
4. Manuell kontroll (3 brennere)

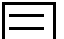


Start brenner 1 (beskrevet under punkt 3)

For å tenne sidebrenner 2 og 3 trykk .

Først vil du se wave instillinger (punkt 6).




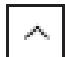
Trykk for andre gang  Og du vil se **“b0”** or **“b1”**


Merk: hvis du ved forrige gangs bruk skrudde av **“b1”** mode,

Vil brenner 1,2 and 3 tennes automatisk. Hvis du skrudde apparatet på **“b0”** før slukking så vil apparatet skrus på med 1 brenner.

hvis **“b0”** vises trykk  til **“b1”**, sidebrenner 2 og 3 tennes.

hvis **“b1”** vises trykk  Til **“b0”**, sidebrenner 2 og 3 slukkes.

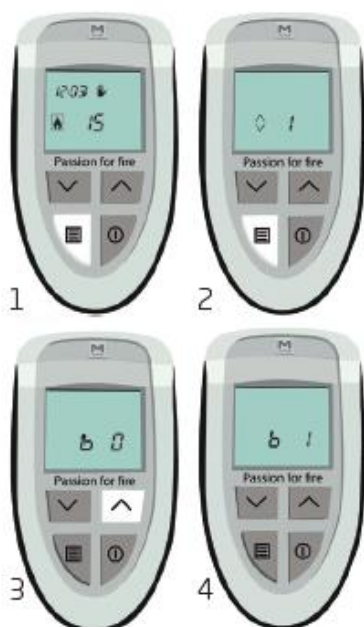
Velg flamme høyde 1-15 ved å trykke  eller 

For å skru av hele apparatet trykk 

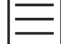
Bare for apparater:
1150DH, 1300H-DH-CL-CR-DC,
1600H-DH-CL-CR-DC, 1900H



5. Manuell kontroll (2 brennere)

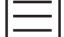


Start brenner 1 (beskrevet under punkt 3)

For å tenne brenner 2 trykk .

Først vil du se wave instillinger (punkt 6).





Trykk for andre gang  og du vil se **“b0”** eller **“b1”**

Merk: hvis du ved forrige gangs bruk skrudde av **“b1”** mode,

Vil brenner 1,2 and 3 tennes automatisk. Hvis du skrudde apparatet på **“b0”** før slukking så vil apparatet skrus på med 1 brenner.

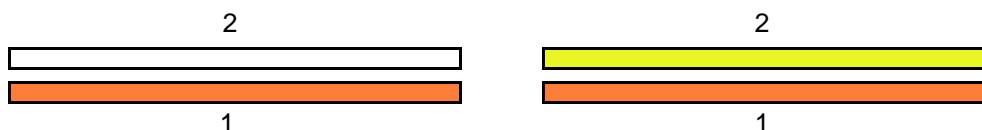
hvis **“b0”** vises trykk  til **“b1”**, sidebrenner 2 tennes

hvis **“b1”** vises trykk  til **“b0”**, sidebrenner 2 slukkes

velg flammehøyde 1- 15 ved å trykke  eller 

for å skru av hele apparatet trykk 

ikke tilgjengelig for:
700H, 550V, 1000RD en 1300RD



5. Termostat kontroll



Hvis du vil styre peisen på temperatur, følg disse trinn:

Trykk 2x knappen til du ser symbolet som vist i bilde 2.

Trykk eller Til dette symbol viser Og Blinker (bilde 2)

Bekreft Ved å trykke (bilde.3).

Velg temperatur med pilene opp/ned (bilde 4).

Ikke plasser fjernkontroll ved peisen da sensoren er i fjernkontrollen.

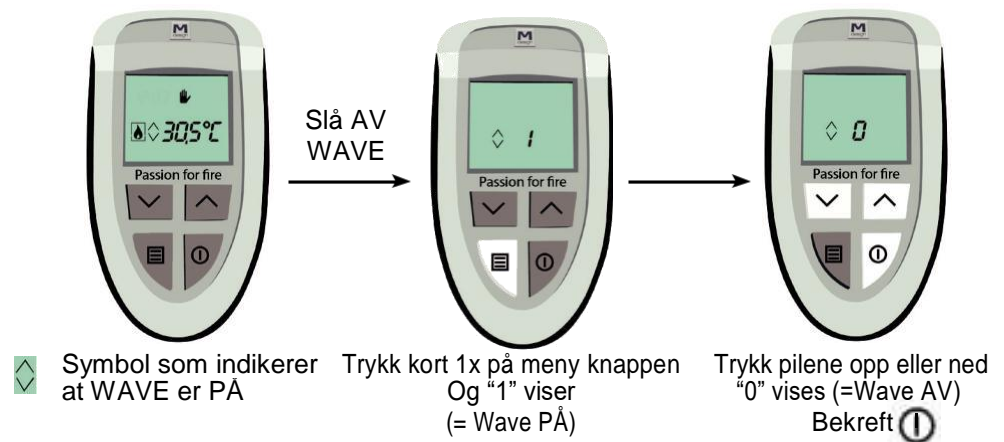
For å komme tilbake til manuell kontroll gjør det samme til og blinker
Bekreft med

6. ECO WAVE

ECO WAVE : hver modell er standard levert med Eco Wave

ECO-WAVE er en automatisk syklus av varierende flammer.

Ved hver oppstart av peis vil systemet starte i Eco Wave modus !



Skru av apparatet :

Trykk 1 x for å skru av gasspeisen. Gasspeisen vil starte opp med 1 eller flere brennere alt etter hvordan «b» posisjon står.
Trykk 2x på meny knappen for å se om den er stilt inn på posisjon «1» eller «2»

14. GARANTI

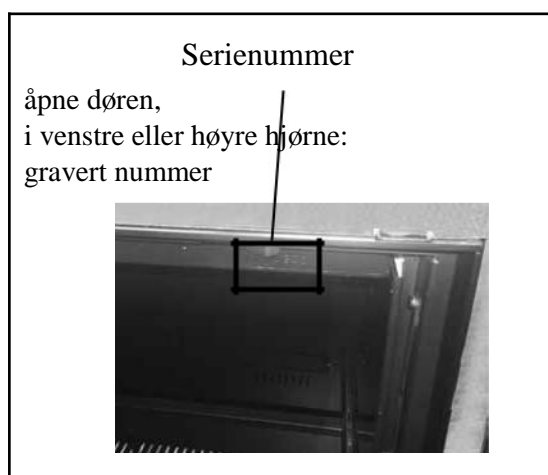
Dette arket er din garanti.

Garantien gjelder for feil som skyldes konstruksjonsfeil eller feil på deler i peisen. M-Design tilbyr 12 måneders garanti på alle elektroniske deler og 8 års garanti på peiskonstruksjonen.

OBS! Følgende deler er alltid utelukket fra garantien:

- Glass, dør, skjøter og innvendig dekor
- Feil som oppstår helt eller delvis på grunn av:
 - Instruksjon om installasjon og bruk ikke er fulgt
 - Montering, installasjon eller reparasjon gjort av 3.part eller kjøper
 - Varmesprekker som normalt oppstår i pipe
 - Hvis endringer er gjort på peisen uten samtykke
 - Tilfeller hvor kjøper ikke kan vise til gyldig garanti eller faktura. Likeså i tilfeller hvor faktura/garanti viser tegn til forfalskning.

Hvis ønske om å benytte produsentens garanti, ta kontakt med leverandøren av peisen. Ta godt vare på garantien og fakturaen.



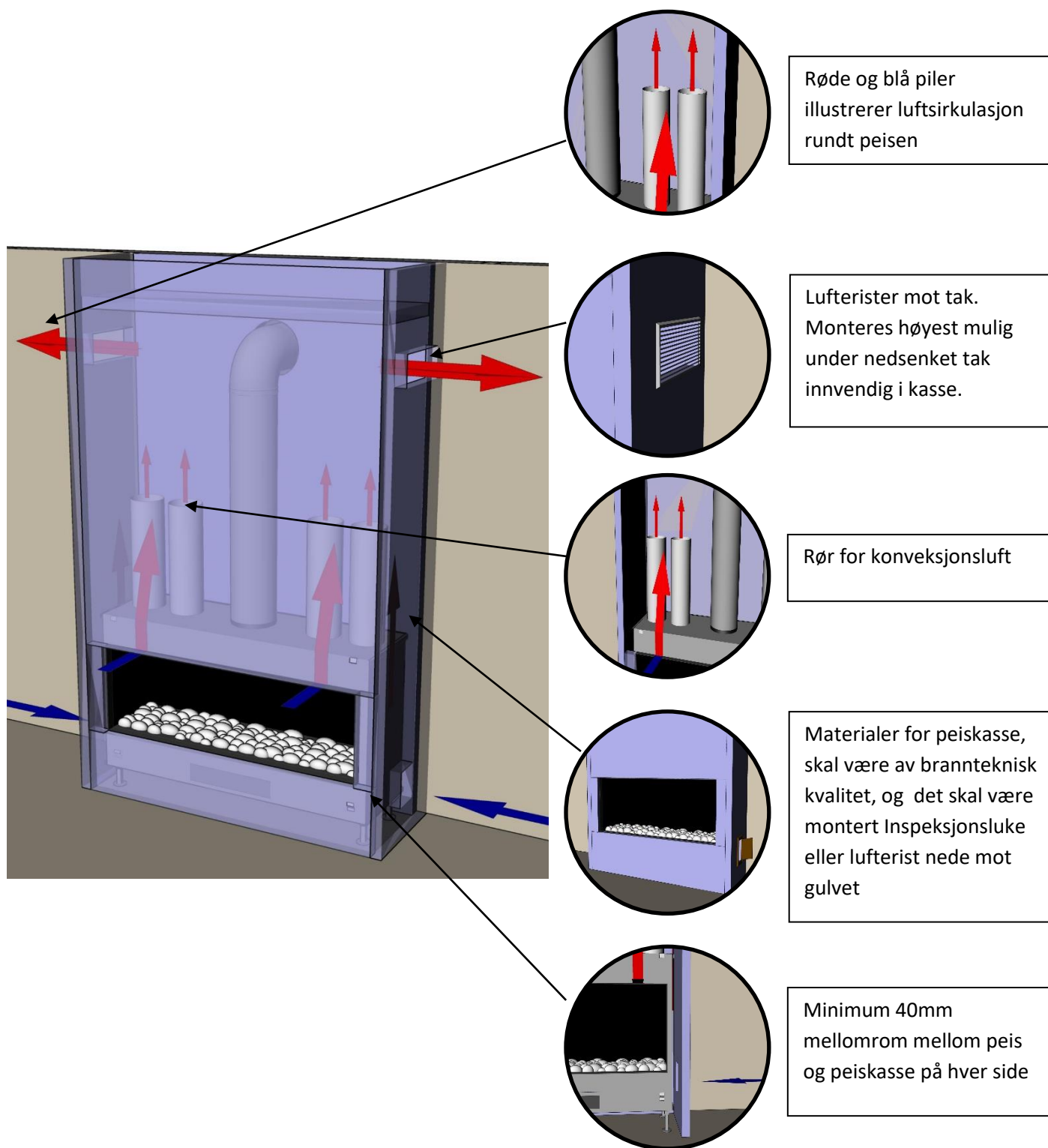
Ditt serienummer:

.....

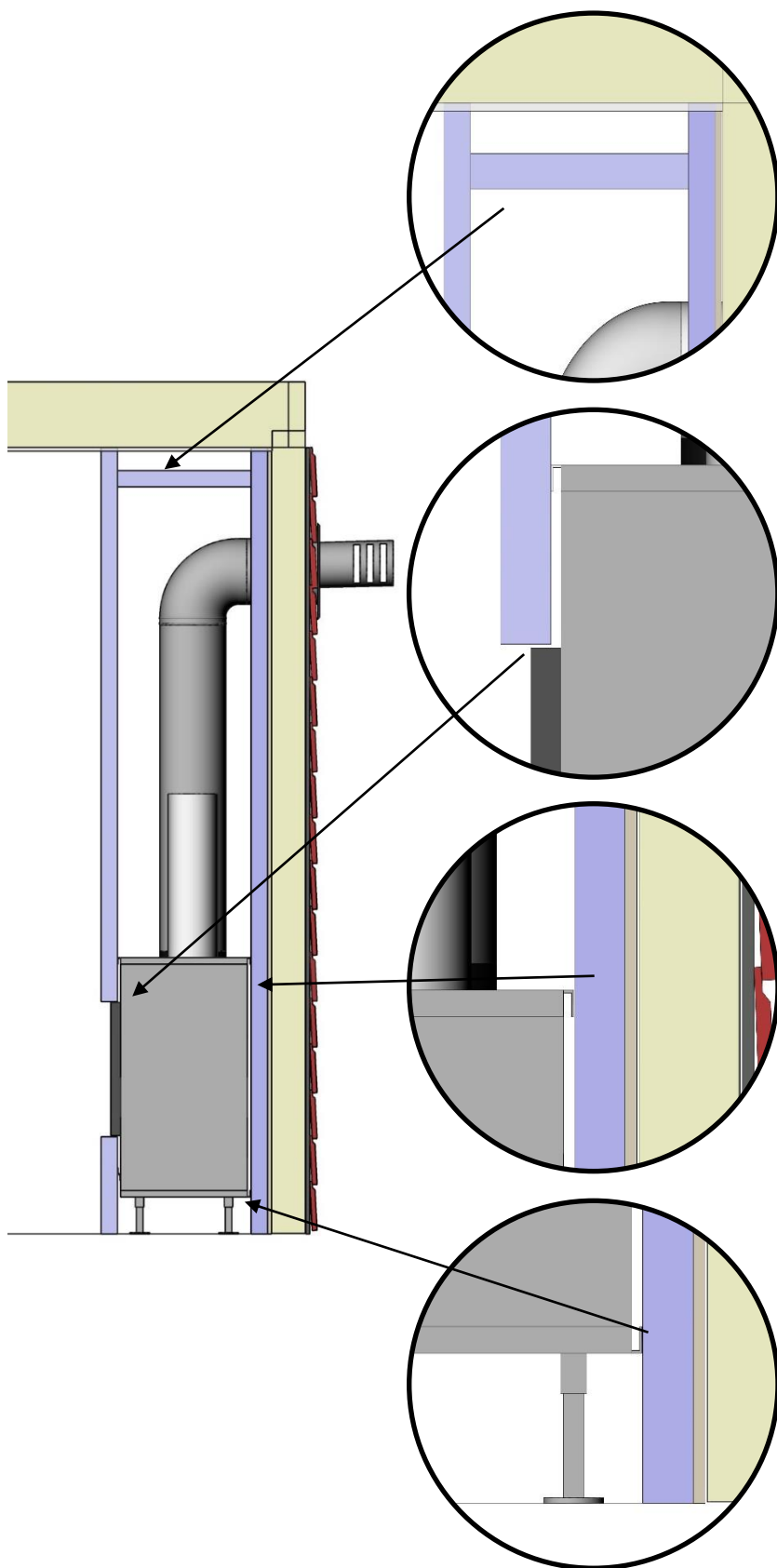


**M-DESIGN BENELUX BVBA
TORHOUTSESTEENWEG 222A
8210 ZEDELGEM**

15. ILLUSTRASJON FOR INNBYGGING AV PEIS



Om peiskasse bygges av godkjente gips plater eller annet egnet material må det brukes stålstendere som reisverk inne i kassen. Merk at stål utvider seg ved oppvarming og at det på hjørner og i sparklede områder kan oppstå sprekker over tid. Brennare materialer må ikke brukes.



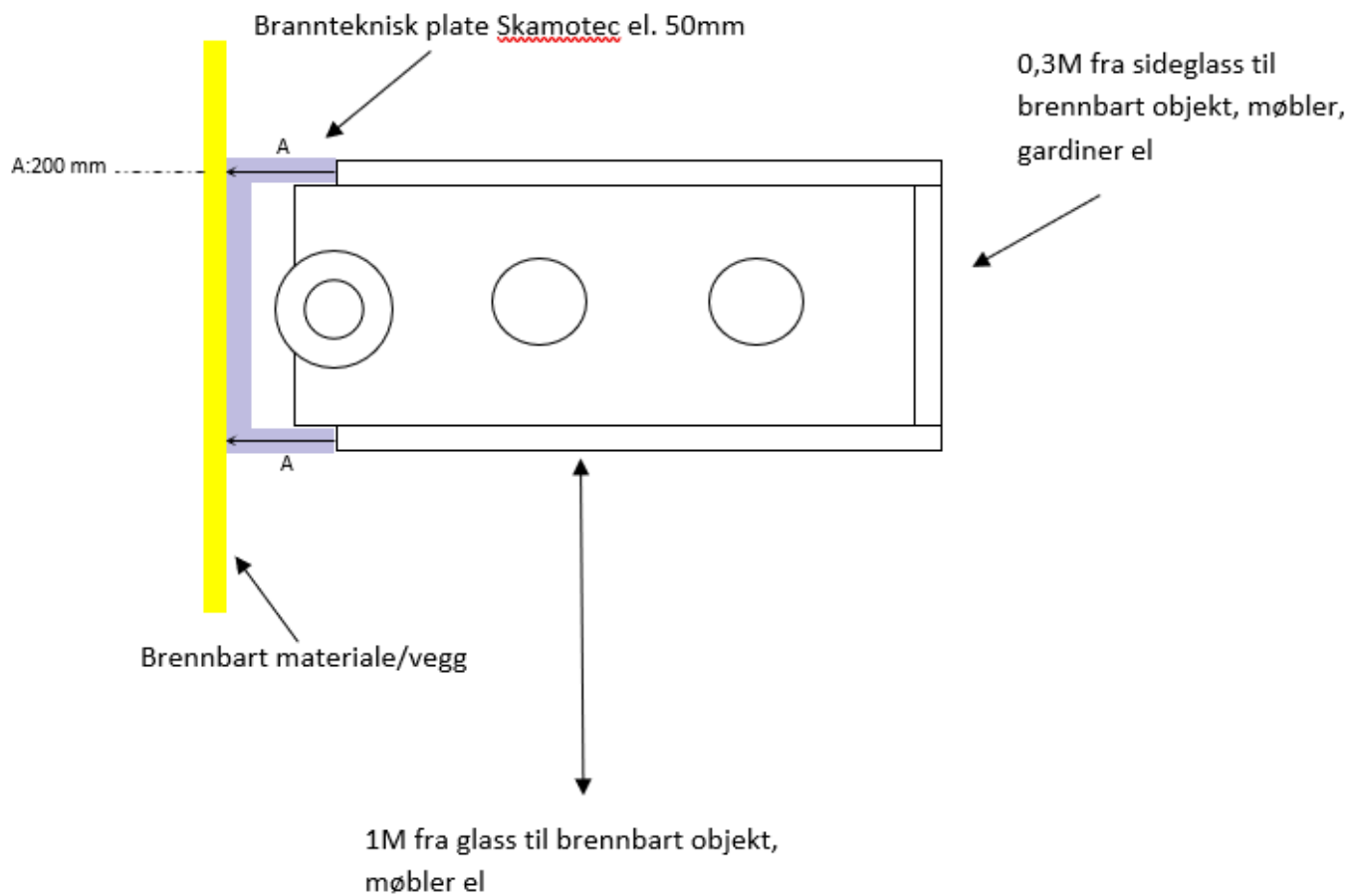
Det må bygges en nedsenket himling innvendig i peiskassen 20 cm under eksisterende tak

Det Skal være minimum 2 mm klaring mellom peisens ramme og innbyggings platen. Peisen ekspanderer når den blir varm og må derfor stå «fritt» for å unngå at det blir sprekker over tid. Må ikke fuges.

Det Skal være brannteknisk plate mellom vegg og peisens bakkant

Bak peisen mot brannplate på vegg, skal det være minimum 10 mm klaring mellom vegg og peis

Avstand til brennbar vegg og objekter for rom deler (RD)



Skissen ovenfor viser avstanden fra brennbar vegg/objekter fra glasset.

Plassere peisen med A mål 200mm fra brennbar vegg.

16. DIMENSJONER PÅ LUFTERISTER

Apparat:	Ventilrist oppe	Ventilrist nede
<u>LUNA DIAMOND-2 LUFTERØR</u> H - modeller: 700H - 1000H - 1150H V - modeller: 550V DH -modeller: 1000DH CL/CR – modeller: 1000CL/CR - 1300CL/CR DC - modeller: 1000DC - 1300DC	275 cm²	275 cm²
<u>TRUE VISION-2 LUFTERØR</u> V - modeller: 550 V CL/CR – modeller: 550CL/CR DC - modeller: 550 DC - 650DC Open fire look 650 DC	275 cm²	275 cm²
<u>INTERRA-2 LUFTERØR</u> 60 – 68 - 74	275 cm²	275 cm²
<u>LUNA DIAMOND- 4 LUFTERØR</u> H - modeller: 1300H - 1600 H V - modeller: 850V - 1150V DH -modeller: 1150 DH - 1300DH - 1600DH DV – modeller:550DV CL/CR – modeller: 1600CL/CR DC - modeller: 1600DC RD – modeller: 1000RD - 1300 RD	550 cm²	275 cm²
<u>TRUE VISION- 4 LUFTERØR</u> V - modeller: 850V - 1150V - 1300V CL/CR – modeller: 850CL/CR - 1050CL/CR DC - modeller: 850DC - 1050DC VL/DVL – modeller: 1300VL - 850DVL DV – modeller:550DV - 850DV - Open fire look 850DV	550 cm²	275 cm²
<u>LUNA DIAMOND- 6 LUFTERØR</u> H – modeller: 1900H	775cm²	550 cm²

17. Feilkoder

Kode	Beskrivelse	Mulig årsak/opplare feil
1	DFTG type 1 og 80: Hoved støpselet står feil vei DFTG type 2: Feil med kommunikasjon med brenner styringen	<ul style="list-style-type: none"> Sjekk ledninger Snu støpsel
2	Temperaturen i peisen er for høy	<ul style="list-style-type: none"> Sjekk sirkulasjon av luft i peiskasse
3	Peisens interne sensor måler feil/uleselig temperatur	<ul style="list-style-type: none"> Sjekk luftsirkulasjon for å kjøle elektronikken
4	Peisens eksterne* rom sensor måler feil/uleselig temperatur (*Fjernkontroll)	<ul style="list-style-type: none"> Sjekk ledninger til sensor. Bytt sensor om nødvendig
5	Peisens elektroniske styring har oppdaget en feil, eller at den ikke er riktig konfigurert	
6	RF kommunikasjon mangler	<ul style="list-style-type: none"> Sjekk kommunikasjon med fjernkontroll. Fjernk. må være i nærheten(maks 5 m fra peis
7	Flammer ikke registrert innenfor tidsfrist, og brenner kontrollen har ikke gitt feilmelding	<ul style="list-style-type: none"> Sjekk ioniseringselektroden/flammevakt
8	Brenner kontroll rapporterer feil og flammer ikke registreres innenfor tidsfrist	<ul style="list-style-type: none"> Antall tenninger er forløpt. Ingen flamme registrert i opptenningsfase. Sikkerhets «cut-off» utført grunnet overoppheting i apparatet. Sjekk om der er gnist, gass eller noe på elektrodene.
9	Det er opprettet kommunikasjon for å stenge ned brenneren	
10	Brenner kontrollen rapporterer feil, mens pilot flammen har vært av i mindre en 30 minutter. (Gjelder kun SP modeller)	
11	Brenner kontrollen rapporterer feil, mens pilot flammen har vært på i mindre en 30 minutter. (Gjelder kun SP modeller)	
12	Brenner styring rapporter feil, uten at hoved brenner er aktiv	
13	Brenner styring rapporter feil, mens hoved brenner er aktiv	<ul style="list-style-type: none"> Antall tenninger er forløpt. Ingen flamme registrert i opptenningsfase. Sjekk avgass/pipe
14	Brenner styring rapporter feil, mens brenner nummer to er aktiv	<ul style="list-style-type: none"> Antall tenninger er forløpt. Ingen flamme registrert i opptenningsfase. Sjekk avgass/pipe
15	Brenner styring rapporter feil med ledninger eller gass ventil	<ul style="list-style-type: none"> Selvkontrollen av apparatet har feilet
16	Brenner styring rapporter intern feil	<ul style="list-style-type: none"> Kontakt forhandler
17	Brenner styring rapporterer feil ved ledninger. Fjernkontroll går i «lockout» grunnet for mange tenninger per 15min.	<ul style="list-style-type: none"> Peisen kan ikke tennes mer enn 3 ganger pr 15.min.Om feil oppstår vent 30min.Peis er i lockout/låst. La strømm være på, vent i 30min.

**Denne peisen er importert
og markedsført av**

RPT Energi & Varme AS



Tel.nr : 51 78 88 90
web: www.rptgass.no